

Southwest Windpower, Inc.

L'énergie renouvelable faite simple

Manuel de l'utilisateur

Installation, utilisation et entretien



EOLIENNES WHISPER
MODELE Whisper 100
Pour le ***NOUVEAU*** contrôleur Whisper

Southwest Windpower, inc.

1 801 West Route 66 ste 100

Flagstaff, Arizona 86 001

Phone: (1) 928 779 9463

Fax: (1) 928 779 1485

mel: info@windenergy.com

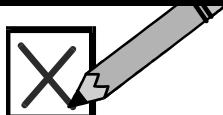
page Internet: <http://www.windenergy.com>

© janvier 2005 Southwest Windpower , inc
Tous droits réservés

NUMERO DE SERIE DE L'EOLIENNE _____

Table des matières

Introduction	
1. Installation du mât	7
2. Sélection des batteries	7
3. Configuration et emplacement des batteries	8
4. Ajustement de la tension de l'éolienne	9
5. Essais électriques sur l'aérogénérateur	11
6. Connection des fils et montage de l'aérogénérateur sur le mât	12
7. Montage du contrôleur Whisper	13
8. Câblage du contrôleur Whisper	14
9. Contrôleur Whisper: interrupteurs du circuit imprimé et bouton de réinitialisation	16
10. Installation de l'écran optionnel	18
11. Installation de la queue	19
12. Installation des pales et du capuchon	20
13. Fonctionnement du contrôleur Whisper	21
14. Entretien mensuel	26
15. Entretien annuel	27
16. Résolution de problèmes et réparations	29
17. Réparations mécaniques et remplacement de pièces	34



SUIVEZ L'INSTALLATION ETAPE PAR ETAPE

CHAQUE ETAPE EST SIGNALEE PAR UNE CASE OMBREE. SUIVEZ LES ETAPES DANS L'ORDRE. MARQUEZ LA CASE A LA FIN DE L'ETAPE.

SUGGESTIONS D'OUTILLAGE ET EQUIPEMENT NECESSAIRE

Lime ronde ou demi-ronde	Pince
Mèche à metal 10 mm	Clefs et douilles métriques
Clef dynamométrique (20 N.m)	Grande clef à molette
Loctite bleue 242	Tubes pour le mât
Chevalet de sciage	Clefs alènes métriques
Fil électrique (voir p. 6)	Tige et anneau/écrou mise à terre
Perceuse électrique	Fer et fil à souder
Isolation pour le tube (pour empêcher le câble de heurter l'intérieur du tube)	Ruban adhésif électrique

PRESENTATION DE VOTRE SYSTÈME A ENERGIE RENOUVELABLE

L'ÉLECTRICITE FOURNIE PAR LE VENT ET LE SOLEIL:

Les systèmes d'énergie électrique renouvelable fournissent du courant électrique indépendant (pas de réseau !) aux bateaux, habitations, fermes, villages et applications commerciales comme les télécommunications. Si vous avez accès au réseau électrique, votre système à énergie renouvelable peut diminuer la facture d'électricité et, avec un système de batteries, fournir du courant auxiliaire pendant un orage ou une panne de courant. Les sources d'énergie électrique les plus communes pour ces systèmes sont les petits aérogénérateurs et les panneaux solaires photovoltaïques (PV) qui convertissent la lumière solaire directement en électricité. "Renouvelable" s'applique aux sources d'énergie qui n'épuisent pas les ressources mondiales limitées en combustibles fossiles, ne polluent ni réchauffent l'atmosphère et ne produisent pas de déchet dangereux. L'électricité permet à vos enfants d'étudier le soir pour un avenir meilleur, et vous permet de profiter d'appareils ménagers, outils électriques et technologies de communication qui rendent la vie plus facile et fructueuse. Près de trois milliards de gens n'ont pas d'électricité et par nécessité la plupart l'obtiendront de ressources renouvelables, au bénéfice de tous. Vous êtes un pionnier et une partie de la solution!

AVANT DE COMMENCER:

Lisez ce manuel en entier. Identifiez et notez le modèle de votre aérogénérateur où il apparaît dans ce manuel. Suivre les instructions et recommandations dans ce manuel vous permettra d'assurer une utilisation sûre et agréable de votre système à énergie renouvelable.

INFORMATION DE SECURITE: Ces systèmes présentent des risques mécaniques, électriques et chimiques (batteries) qui peuvent être mortels. Le mât ou la structure de support pourrait aussi tomber, provoquant blessures, décès ou dommages aux biens. Une pièce de l'éolienne pourrait se détacher, occasionnant blessures, décès ou dommages aux biens. Un contact avec l'hélice à haute vitesse peut entraîner des blessures graves ou la mort. La haute tension à l'éolienne ou l'onduleur peut provoquer des blessures ou l'électrocution. Une brûlure chimique grave, y compris la cécité, peut résulter d'une explosion de batterie ou d'un contact avec l'acide sulfurique d'une batterie plomb-acide.

Ces conditions sont l'objet des messages de sécurité suivants:

STOP! DANGER! Il est de votre responsabilité d'obtenir tous permis et certificats d'ingénierie pour votre mât et son emplacement. Les conditions de sol et de vent sont diverses, et les mâts et leur fondation doivent être conçus spécifiquement pour votre emplacement. Le mât ne doit pas pouvoir tomber sur un bâtiment occupé, le terrain d'un voisin ou des fils électriques. Il est dangereux d'y grimper, et cela ne devrait être tenté que par un personnel expérimenté utilisant l'équipement de sécurité approprié. Un mât pliable peut éviter de grimper. Placez votre mât à bonne distance de bâtiments occupés et de lignes électriques; un minimum de 90 m est recommandé.

STOP! DANGER! Si l'aérogénérateur semble mal assujéti au mât ou émet un bruit inhabituel, il faut immédiatement remédier à cette situation. Un aérogénérateur lâche ou une pièce desserrée s'endommagera rapidement et pourrait tomber du mât; des pièces pourraient être projetées à des vitesses les rendant mortelles. Ne restez jamais dans le plan de rotation d'une hélice.

STOP! DANGER! Assurez-vous qu'aucun individu non autorisé et aucun enfant ne puisse escalader le mât. N'autorisez jamais une personne non qualifiée ou non munie de l'équipement de sécurité approprié à escalader le mât. Arrêtez toujours l'hélice avant de grimper au mât. Tomber du mât, ainsi que heurter l'hélice en rotation, peut être mortel.

STOP! DANGER! Les systèmes à haute tension (c'est-à-dire, les systèmes dont la tension des batteries est égale ou supérieure à 64 volts, ou le circuit primaire de tout système à transformateur) présentent un risque d'électrocution et peuvent être mortels. Tout système à haute tension doit être câblé et entretenu par un électricien qualifié et licencié.

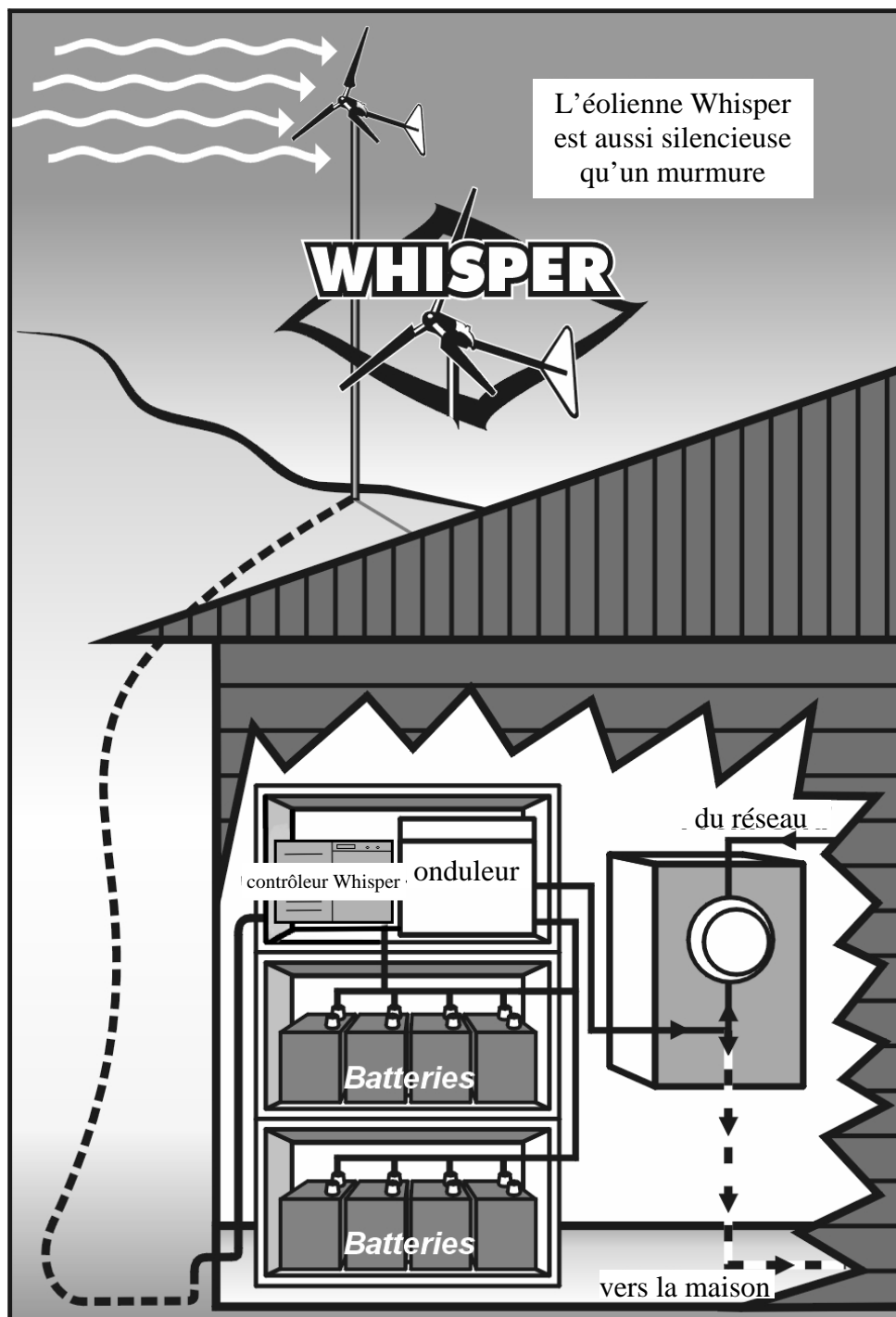
STOP! DANGER! Les batteries peuvent émettre pendant leur charge un gaz combustible et irritant. N'actionnez jamais un interrupteur ou une quelconque connection électrique, n'allumez jamais d'allumette, ni ne produisez d'étincelle d'aucune sorte à proximité d'une batterie récemment chargée. Portez des gants et lunettes de protection pour travailler près d'une batterie. Coupez tous appareils alimentés par les batteries, portez des lunettes de protection et détournez votre regard pour procéder à la connection finale de cette batterie.

STOP! DANGER! Ne posez JAMAIS d'objet sur l'enceinte du contrôleur Whisper ou à proximité. Le rôle de ces appareils en fonctionnement normal est de dissiper de la chaleur. Un blocage de la circulation d'air pourrait causer une défaillance et un incendie.

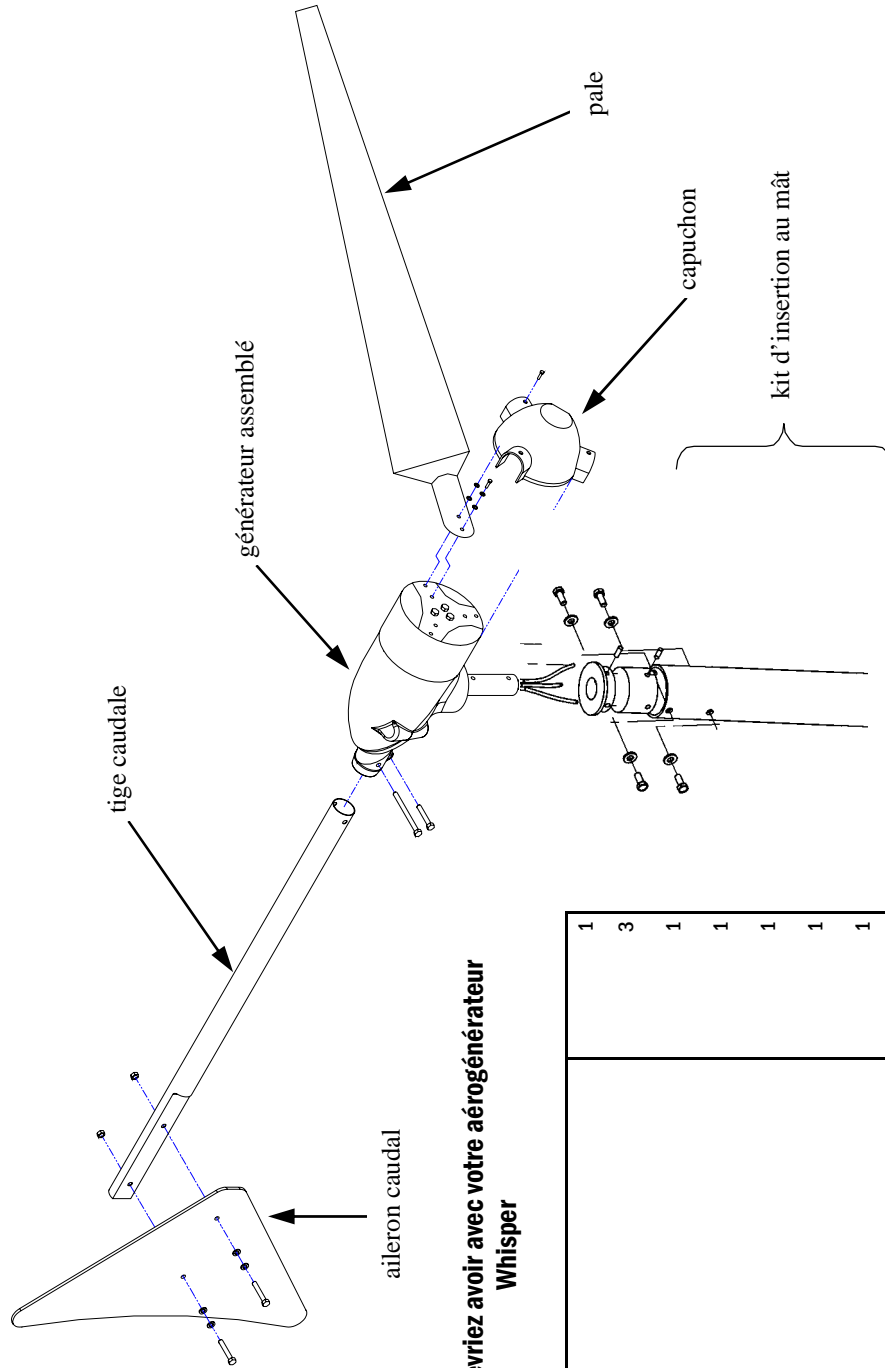
DESCRIPTION DES SYSTEMES

L'illustration ci-dessous décrit une installation typique. Pour obtenir davantage d'informations sur les spécifications des systèmes éoliens, éoliens/solaires et des onduleurs, prenez contact avec Southwest Windpower. N.B.: l'illustration ci-dessous est seulement informative. Reportez-vous au chapitre approprié pour le câblage correct de votre propre système éolien.

Les aérogénérateurs Whisper comportent le système central contrôleur Whisper et l'utilisateur fournit les batteries, le mât, l'onduleur et les câbles. Pendant les périodes non ventées, des panneaux solaires peuvent couvrir votre consommation d'énergie renouvelable. Les panneaux solaires PV (photovoltaïques) fournissent de l'électricité directement à partir de la lumière solaire. Les batteries stockent l'électricité afin que vous disposiez de courant pendant les périodes sans vent ni soleil ainsi que celles de consommation élevée. Les batteries doivent être de type "deep cycle". Si vous n'avez que l'éolienne, servez-vous de ce manuel pour dimensionner les batteries et l'onduleur.



**Description générale de l'aérogénérateur
(vue simplifiée de la Whisper 100 ci-dessous)**

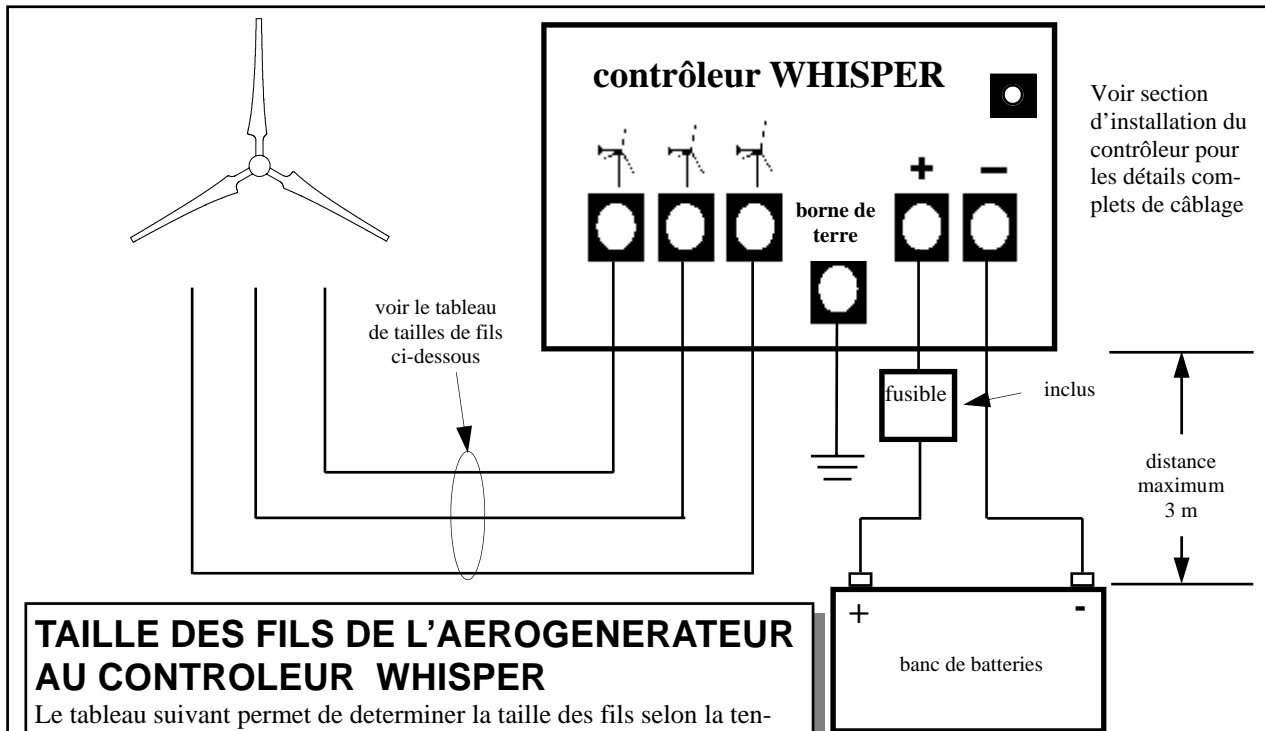


**Ce que vous devriez avoir avec votre aérogénérateur
Whisper**

générateur assemblé	1
pales	3
aileron caudal	1
tige caudale	1
capuchon	1
kit d'insertion au mât	1
sac de quincaillerie	1
contrôleur Whisper (si inclus dans la commande)	1
fusible de 100 A	1

Câblage typique de système à énergie renouvelable

Il vous faudra effectuer les connexions électriques décrites ci-dessous.



TAILLE DES FILS DE L'AEROGENERATEUR AU CONTROLEUR WHISPER

Le tableau suivant permet de déterminer la taille des fils selon la tension de votre système et la distance requise, en mètres, pour connecter votre Whisper 100 au contrôleur WHISPER. Les distances (aller simple) sont des connexions de l'éolienne aux bornes du contrôleur Whisper.

tension (V)	12	24	30-36	48
taille des fils de cuivre	distance (m)			
AWG 12	xx	xx	xx	66
10	xx	xx	53	106
8	xx	42	84	168
6	xx	66	133	266
4	26	103	207	414
3	42	165	330	660
2	52	208	416	832
1	66	262	524	1048
0	82	335	669	1338
2/0	104	416	831	1662
3/0	132	528	1055	2110
4/0	166	664	1327	2654

*Avec du fil d'aluminium, les distances du tableau doivent être multipliées par 0,65.

conversion AWG (american wire gauge) / mm

taille AWG	14	12	10	8	6	4	3	2	1	0	2/0	3/0
diam mm	1.628	2.057	2.591	3.277	4.115	5.182	5.817	6.553	7.341	8.255	9.271	10.389

* voir la section de câblage du contrôleur Whisper pour les instructions sur le câblage des batteries au contrôleur Whisper.

1. INSTALLATION DU MAT

1. EMPLACEMENT / TYPE DU MAT HAUTEUR. INSTALLATION

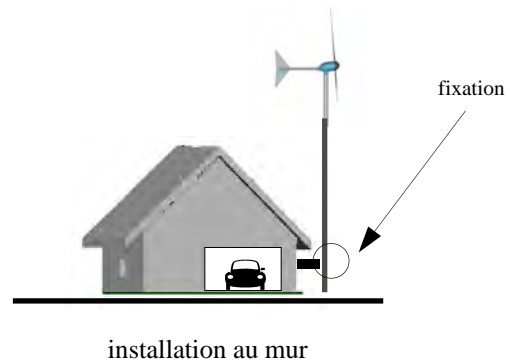
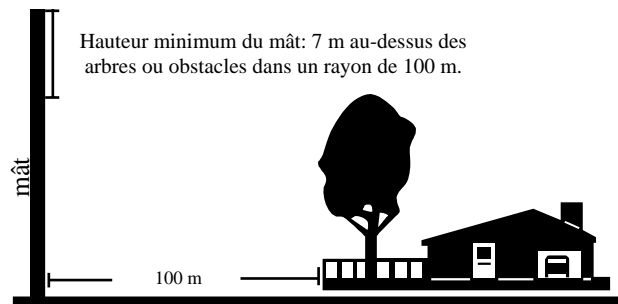
(Installez le mât selon les instructions du fabricant.)

La hauteur minimum du mât est de 7 m au-dessus des arbres ou obstacles dans un rayon de 100 m. Le point le plus élevé de votre terrain est en général le meilleur, mais la distance de l'aérogénérateur aux batteries et la tension du système déterminent la taille correcte des fils (Voir tableau des tailles de fils p. 6). Un mât autoporteur occupe moins de surface au sol qu'un mât haubané mais coûte plus cher. Une conception à pivot permet une installation facile et l'entretien au sol, et élimine la nécessité de grimper.

La Whisper 100 se prête à l'installation au mur d'un bâtiment **inoccupé** tel qu'un garage ou une grange. Des vibrations sensibles seront transmises des fixations à la structure.

Les fondations doivent être conçues et approuvées pour les conditions locales de vent et de sol.

Consultez un ingénieur professionnel pour déterminer le type et l'emplacement appropriés pour l'installation du mât.



2. SELECTION DES BATTERIES

Voir tableau ci-dessous pour la taille minimum des batteries.

TAILLES MINIMUM DES BATTERIES

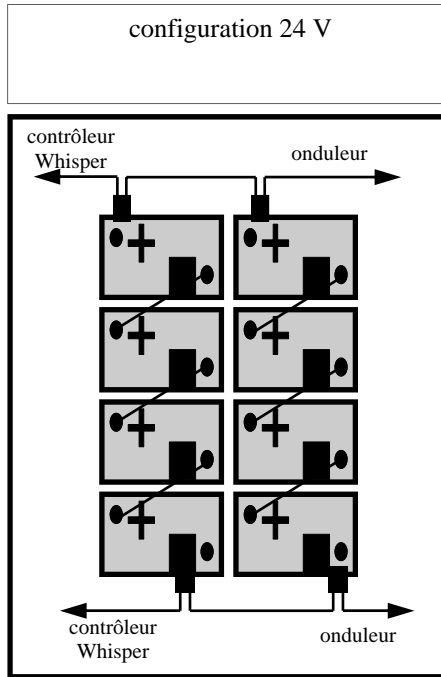
modèle d'aérogénérateur	Whisper 100
tension du système de batteries	12, 24, 36, 48
charge minimum en A.h (pour une durée de charge de 20 h)	200
énergie minimum en kW.h ($[V] \times [A] \times [h] / 1000$)	4

3. CONFIGURATION ET EMPLACEMENT DES BATTERIES

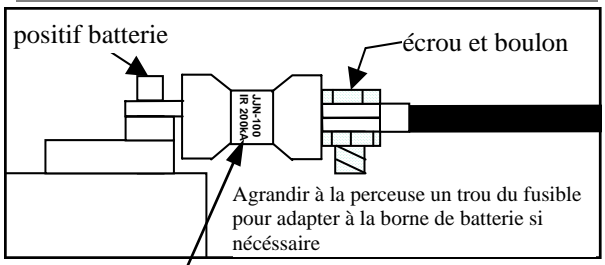
Placez les batteries dans un endroit sec, à température ambiante modérément stable, dans un bâtiment inoccupé. La performance des batteries est optimale à température ambiante. Faites circuler le courant alternatif de l'onduleur à la maison ou aux appareils électriques. Si les batteries sont dans un bâtiment occupé, un boîtier ventilé vers l'extérieur est requis. Conformez-vous aux codes ou règlements. Reportez-vous aux diagrammes suivants pour le câblage en série et parallèle.

Déterminez le câblage en série/parallèle et construisez un support avec du bois robuste et traité ou un autre matériau adapté. Ménagez 5 cm de tous côtés pour la ventilation. Gardez 60 cm verticaux d'espace libre pour l'accès aux bornes et pour vérifier l'eau.

Enduisez toutes les connexions de graisse ou d'un produit de protection contre la corrosion vendu en magasins de fournitures pour automobile. Installez le **contrôleur Whisper** et le fusible de l'onduleur (si utilisé) à la borne positive des batteries. Pour minimiser la possibilité d'interférence électromagnétique, le fil des batteries au **contrôleur Whisper** doit mesurer moins de 3 m.

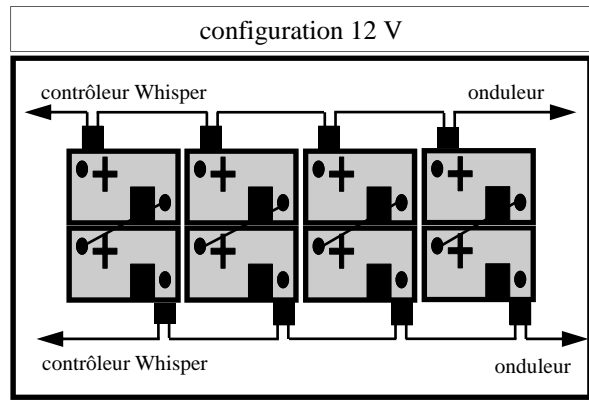
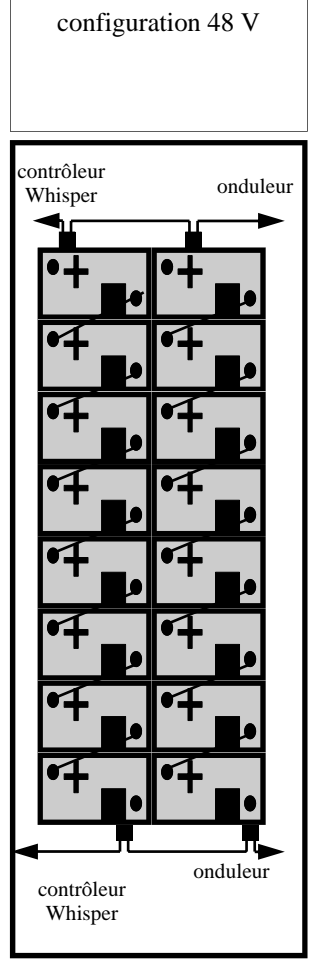


installation recommandée du fusible des batteries (consultez les règlements électriques locaux)



fusible inclus

Déterminez à l'aide des diagrammes ci-dessous le câblage en série / parallèle pour la tension de votre système (configuration de batteries montrée: typique 6 V).



4. AJUSTEMENT DE LA TENSION DE L'ÉOLIENNE

Introduction

L'aérogénérateur et le contrôleur Whisper 100 doivent être configurés pour la tension correcte du système - 12, 24, 36 ou 48 V. Les aérogénérateurs et contrôleurs Whisper 100 sont expédiés de l'usine configurés pour un fonctionnement à 24 V, sauf pour les commandes spéciales.

Pour vérifier ou changer la configuration de tension de l'aérogénérateur, reportez-vous aux notes ci-après et au tableau de câblage. Votre distributeur de Whisper peut aussi vous aider à configurer votre aérogénérateur à la tension de votre système si elle n'est pas de 24 V.

Pour vérifier ou changer la tension pour laquelle est réglé le contrôleur, reportez-vous aux sections 8, 9 et 10 pour les instructions sur le réglage de la tension du contrôleur .

Notes sur le câblage et l'assemblage

La tension correcte de la Whisper 100 est réglée en modifiant les connections des 12 fils du stator aux 3 des balais. Connecter les fils nécessite des connecteurs papillon taraudés de taille appropriée.

Pour accéder aux connections, ôtez la plaque métallique sur le côté du corps de l'éolienne Whisper. Reportez-vous au tableau de câblage de configuration de tension pour les connections spécifiques du stator aux fils des balais.

Notez les observations suivantes pour changer la configuration de tension:

- Les trois fils de balais sont interchangeable et ne sont pas étiquetés. Ils sont facilement identifiables: les fils du stator sont moins gros (20 AWG contre 8 AWG) et à un seul conducteur.
- Les fils du stator sont numérotés et la couleur de leur isolant est codée. Par exemple le fil de stator "Red 3" a une isolation rouge portant le numéro 3. Le fil "Red -" a une isolation rouge sans numéro. Le "-" indique l'absence de numéro. Il y a un fil de stator "Red -", un "White -" (blanc), et un "Black -" (noir).
- Pour modifier la configuration de tension, couper les extrémités tordues des fils (de stator seulement) et dénudez environ 25 mm d'isolant.

Note importante :


En plus d'un isolant en PVC, les fils du stator sont aussi recouverts de vernis qui DOIT être ôté pour assurer une bonne connection. Le vernis peut être enlevé en frottant le fil avec une lame ou du papier émeri.

- Maintenez les extrémités dénudées des fils à joindre ensemble et tordez-les ensemble avec une pince avant d'installer le connecteur. La torsion s'effectue dans le sens des aiguilles d'une montre.
- Coupez l'extrémité des fils qui dépasse de la partie tordue et vissez le connecteur de la couleur appropriée. Poussez fortement le connecteur tout en vissant dans le sens des aiguilles d'une montre.
- Enduisez les connecteurs de graisse diélectrique pour protéger le fils de la corrosion. Un tube de graisse diélectrique est fourni avec chaque Whisper 100.

tableau de câblage pour configuration de tension

Reportez-vous au tableau ci-dessous pour déterminer les connexions correctes des fils des balais et du stator pour votre configuration de tension. Notez que le connecteur de couleur (taille) correcte est indiqué pour chaque connection.
 "black": noir. "red": rouge. "yellow": jaune

Voir page précédente pour les instructions spécifiques au câblage.

CÂBLAGE DE LA WHISPER 100/200 MULTI-TENSION						
	Connecteurs rouges					
	Fil de balai	Fil de balai	Fil de balai			
12 V	WHITE 1	WHITE -	RED 1	Connecteurs jaunes		
	WHITE 3	WHITE 2	RED 3			WHITE 2
	BLACK 2	RED 2	BLACK 1			RED 1
24 V	BLACK -	RED -	BLACK 3	BLACK -	BLACK 2	
	Fil de balai	Fil de balai	Fil de balai	Connecteurs jaunes		
	WHITE 1	RED 2	BLACK 1	WHITE -	WHITE 2	
48 V	WHITE 3	RED -	BLACK 3	RED 3	RED 2	
	Fil de balai	Fil de balai	Fil de balai	BLACK -	RED 3	
	WHITE 1	RED -	BLACK 1	WHITE -	WHITE 3	
				BLACK -	BLACK 2	
					BLACK 3	

5. ESSAIS ELECTRIQUES SUR L'AÉROGÉNÉRATEUR

Complétez ces essais avant d'assembler les pales au rotor.

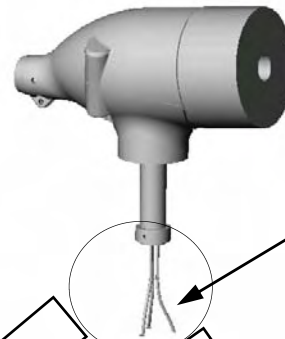
Ces essais confirment que l'aérogénérateur n'a pas subi de dommage pendant l'expédition et est prêt à installer sur le mât.

ESSAI DE TERRE



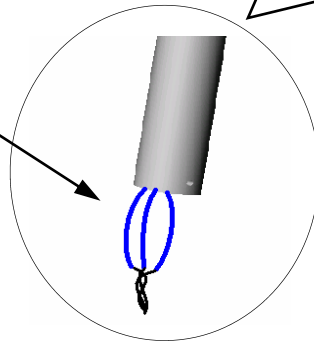
Déterminez la résistance entre chaque fil et la terre. Elle doit excéder 10 kΩ.

ESSAI DE CIRCUIT OUVERT



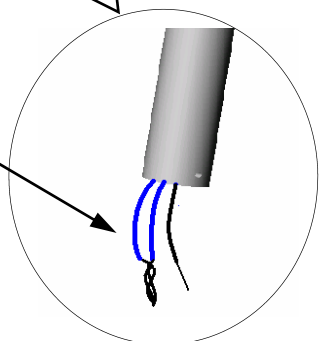
Les fils n'étant pas connectés, le rotor de l'aérogénérateur doit tourner librement.

Tous les fils étant en contact, le rotor du générateur doit tourner difficilement mais régulièrement.



ESSAI DE COURT-CIRCUIT

Deux fils quelconques étant en contact, le rotor du générateur doit tourner irrégulièrement, avec à-coups.



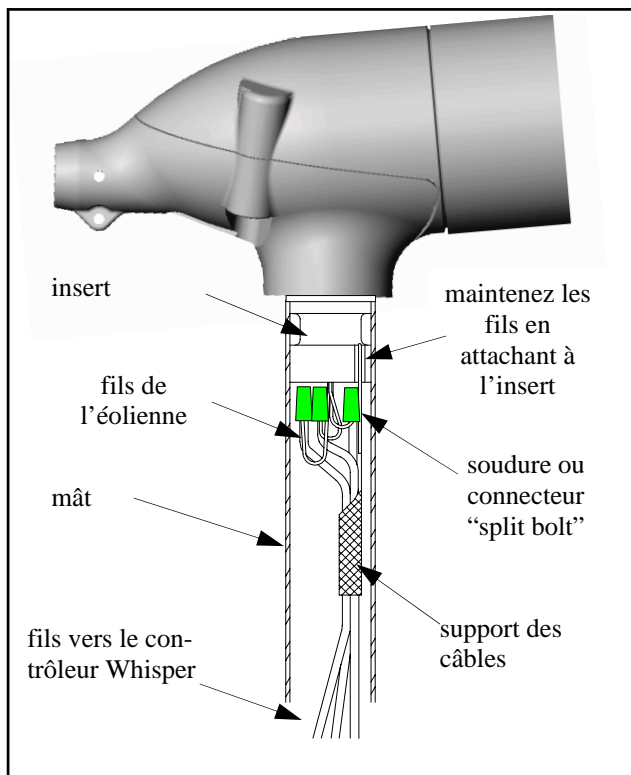
ESSAI PHASE A PHASE

6. CONNEXION DES FILS ET MONTAGE DE L'AÉROGÉNÉRATEUR SUR LE MÂT

Instructions de montage

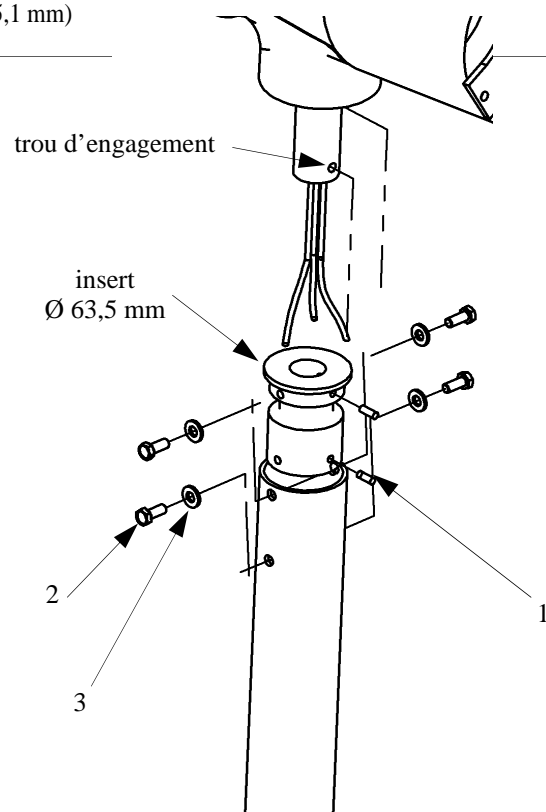
Vérifiez l'ajustement de l'insert en le plaçant dans le mât. Le jeu maximum acceptable est 1,5 mm. Il doit être possible de serrer le tube contre l'insert avec les boulons de montage. Ensuite, à l'aide du calibre imprimé sur la dernière page de ce manuel, percez les trous dans le tube du mât. Vérifiez que les trous dans le mât sont alignés avec les trous taraudés dans l'insert. Installez l'insert sur l'arbre pivot, l'encoche vers le bas. L'encoche sert au support du câble dans la tour. Utilisez un fluide de frein à filets de force moyenne sur tous les filets. Les vis M6 X 20 à tête alène doivent s'engager dans les deux trous de l'arbre pivot.

Utilisez la soudure ou des "split bolts" pour les connexions électriques. **Des fils bien connectés sont cruciaux.** Chaque fil de l'aérogénérateur se connecte indifféremment à un fil du mât. Recouvrez soigneusement les connexions de ruban adhésif électrique afin d'éviter les courts-circuits avec le mât. Maintenez les fils pour éviter que leur poids soit supporté par les fils de balais ou les connexions. Faites glisser le générateur sans pale dans le mât et montez la quincaillerie comme montré. Assurez-vous que le rebord supérieur de l'insert repose sur le sommet du mât. Insérez et serrez les quatre boulons de montage de l'insert (M8 x 35) à 12-14 N.m, en répétant le cycle de serrage au moins quatre fois. Vous pouvez si vous le désirez utiliser de l'isolant dans le tube pour empêcher les fils d'osciller librement.



Kit d'insert du mât

pour tube de 2,5 pouces "schedule 40" (Ø ext. 73 mm, ép. 5,1 mm)



article	description	qté
1	vis de réglage (M6 x 20)	2
2	boulon M8 x 35	4
3	écrou M8 inox à insert nylon	4



7. MONTAGE DU CONTRÔLEUR WHISPER

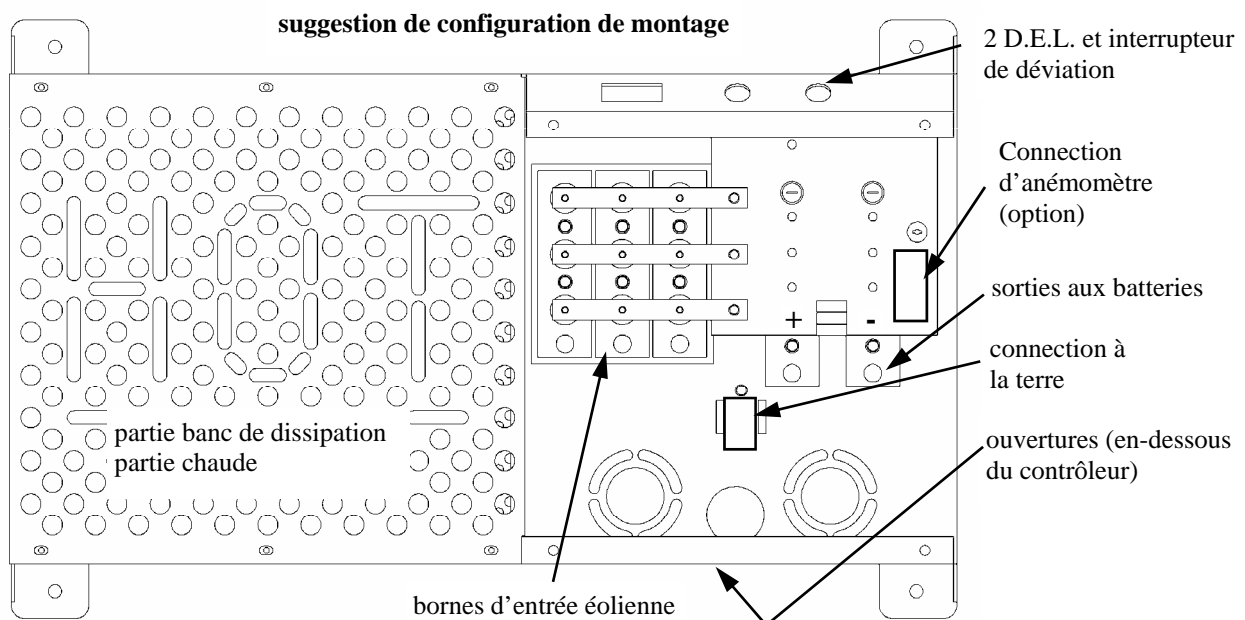
INSTRUCTIONS PRELIMINAIRES DE MONTAGE POUR LE CONTRÔLEUR WHISPER

N.B.: pour les essais préliminaires de l'éolienne au contrôleur, il peut s'avérer pratique de monter temporairement le contrôleur Whisper près de l'éolienne. L'accès aux contrôles et affichages sera facilité pendant les essais de fonctionnalité de l'éolienne et du contrôleur. Cet endroit de montage temporaire pourra devenir permanent si vous le désirez, toutefois, il convient d'observer les recommandations suivantes pour le montage du contrôleur. Les essais doivent être effectués avant d'assembler les pales.

Montage

Le contrôleur Whisper doit être monté verticalement avec les D.E.L. et l'interrupteur de déviation en haut. Le montage vertical est requis pour assurer une bonne convection de chaleur au banc de résistances (banc de dissipation). La partie du contrôleur renfermant le banc de dissipation pouvant être très chaude, ne montez pas le contrôleur à proximité d'un matériau inflammable ou sensible à la chaleur.

Les ouvertures pré-pratiquées sous le contrôleur sont dimensionnées pour des conduits de tailles: 0,75; 1,25 et 1,5 pouces (19,1; 31,8 et 38,1 mm). Une borne de connection à la terre est fournie à l'intérieur du contrôleur entre les bornes pour l'éolienne et celles pour les batteries.



Connections

Connectez les batteries et les fils de terre comme montré sur le schéma page suivante. **Attention: connectez le contrôleur aux batteries AVANT de le connecter à l'éolienne, pour ne pas endommager le contrôleur.** Faites attention, en connectant les fils des batteries, à ne pas les court-circuiter. Après avoir connecté les batteries, vérifiez que le microprocesseur soit sous tension en mettant l'interrupteur de déviation en position "stop". La D.E.L. rouge doit s'allumer. Dans le cas contraire, déconnectez et reconnectez les batteries. Mettez l'interrupteur de déviation en position "batteries" et assurez-vous que la D.E.L. s'éteint. Evitez de laisser cet interrupteur "rebondir", provoquant la mise sous tension suivie de mise hors tension immédiate du microprocesseur. Un tel cycle marche/arrêt rapide peut bloquer le microprocesseur. Si cela se produit et si la D.E.L. rouge ne répond pas, prenez contact avec Southwest Windpower pour les instructions de ré-initialisation du microprocesseur.

8. CÂBLAGE DU CONTRÔLEUR WHISPER

Note importante

Le contrôleur Whisper est pré-réglé en usine pour un fonctionnement à 24 V. Si votre système est autre que 24 V le contrôleur DOIT être configuré pour la tension de votre système.

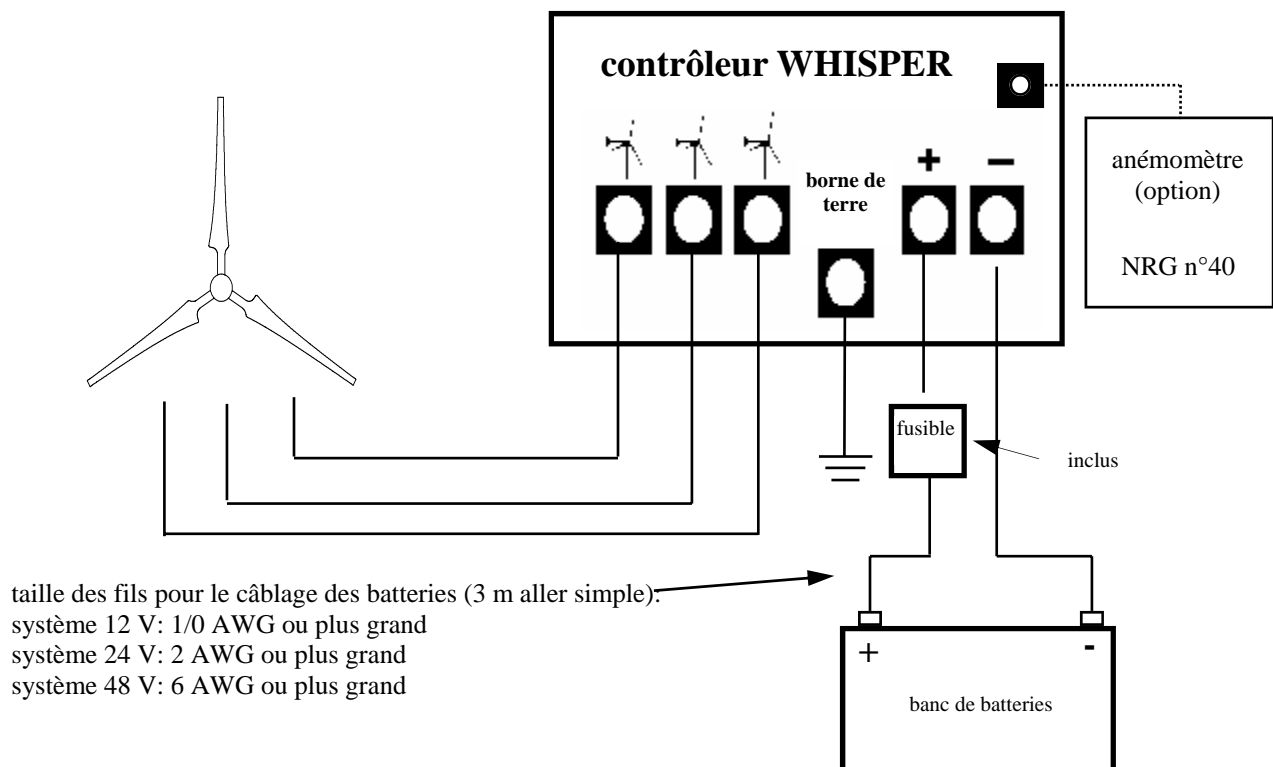
Le banc de résistances de dissipation et le circuit imprimé du contrôleur Whisper DOIVENT être configurés pour la tension du système. Reportez-vous aux sections suivantes pour des instructions spécifiques.

Connections

Otez le capot de l'électronique du contrôleur Whisper et connectez les batteries et les fils de mise à terre comme décrit dans le schéma suivant. **Attention: connectez le contrôleur aux batteries AVANT de le connecter à l'éolienne.** Usez de prudence en connectant les fils des batteries pour éviter de les court-circuiter.

Après avoir connecté les batteries, vérifiez que le microprocesseur est sous tension en mettant l'interrupteur de déviation en position "stop". La D.E.L. rouge doit s'allumer. Dans le cas contraire, enfoncez brièvement l'interrupteur de réinitialisation sur le circuit imprimé (voir section suivante sur le circuit imprimé.)

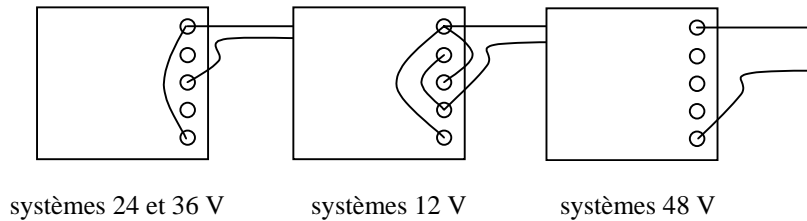
Remettez l'interrupteur de déviation en position "batteries" et vérifiez que la D.E.L. s'éteint. En connectant les batteries assurez-vous que la connection ne "rebondisse" pas, provoquant une mise sous tension du microprocesseur suivie immédiatement d'une mise hors-tension. Un tel cycle marche/arrêt rapide peut bloquer le microprocesseur. Si cela se produit, et enfoncer l'interrupteur de réinitialisation ne change rien, prenez contact avec Southwest Windpower pour obtenir des instructions.



Une fois la mise sous tension effectuée, et la D.E.L. rouge pouvant être allumée et éteinte avec l'interrupteur de déviation, mettez l'interrupteur sur "stop" (D.E.L. rouge allumée) et connectez les fils de l'éolienne au contrôleur (l'ordre des fils de l'éolienne n'est pas important). Si la D.E.L. rouge est allumée, l'éolienne ne tournera pas tant que deux de ses fils seront connectés. Pour davantage d'information sur le fonctionnement reportez-vous à la section Fonctionnement du contrôleur Whisper, p. 22.

Câblage du banc de dissipation

Reportez-vous aux figures ci-dessous et câblez le banc de résistances de dissipation pour la tension du système. Les câbles sont fournis en quantité suffisante avec le contrôleur Whisper de sorte que toute configuration de tension puisse être accomplie.



Connection de l'anémomètre (option)

Le contrôleur Whisper a été conçu pour recevoir un anémomètre modèle n° 40, fabriqué par NRG. D'autres anémomètres équivalents peuvent fonctionner; comparez les spécifications des constructeurs. Les bornes du circuit imprimé sont les points de connection pour les deux fils de signal de l'anémomètre. Un éventuel châssis de terre doit être connecté à la borne de mise à terre du contrôleur. Chaque fil de l'anémomètre peut se connecter indifféremment à l'une ou l'autre des bornes du bloc terminal.

Pour obtenir des valeurs de vitesse de vent aussi utilisables que possible, l'anémomètre doit être monté sur la mâte de l'éolienne, aussi près que possible de l'éolienne sans entrer dans sa sphère de fonctionnement. Voir les instructions du fabricant pour l'installation.

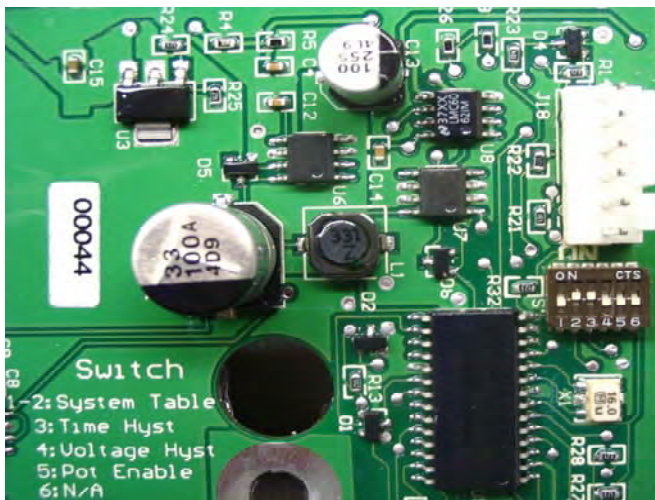


9. CONTRÔLEUR WHISPER: interrupteurs et bouton de réinitialisation du circuit imprimé

Introduction

Le circuit imprimé du contrôleur Whisper est équipé de six interrupteurs qui servent à régler certains paramètres de fonctionnement du système. Les réglages par défaut des interrupteurs conviennent à la majorité des installations et ne devraient pas être changés, à l'exception des deux interrupteurs qui DOIVENT être changés pour modifier la tension du système. Les instructions pour la modification de tension du système sont fournies ci-dessous.

Le circuit imprimé est aussi équipé d'un interrupteur qui sert à réinitialiser le microprocesseur. Enfoncer cet interrupteur produit le même effet que déconnecter un câble de batterie du contrôleur Whisper. **Notez qu'enfoncer l'interrupteur (ou déconnecter les batteries) occasionne la perte des réglages de régulation de tension par l'écran optionnel et le retour du contrôleur au réglage du potentiomètre. Reportez-vous aux sections sur l'interrupteur de réinitialisation, l'ajustement de la tension du système et l'écran optionnel pour de plus amples informations.**



réglages de défaut de l'interrupteur pour fonctionnement à 24 V

1. OFF
2. ON
3. ON
4. OFF
5. OFF
6. OFF

Réglages des interrupteurs du circuit imprimé

Interrupteurs 1 and 2, tension du système

Sélectionnez la tension correcte du système en réglant la position des interrupteurs 1 et 2 selon le tableau suivant.

tension du système (V)	interrupteur 1	interrupteur 2
12	ON	ON
24	OFF	ON
36	ON	OFF
48	OFF	OFF

Après avoir changé la tension du système, enfoncer l'interrupteur de réinitialisation pour enregistrer le nouveau réglage de tension.

Interrupteur 3, délai d'hystérésis, réglage de défaut "ON"

L'interrupteur 3 étant sur "ON", le contrôleur Whisper impose un délai de 30 à 40 s pour les points de réglage de marche et arrêt de la régulation de tension. Par exemple le contrôleur Whisper continue de charger les batteries pendant 30 à 40 s après que le point de réglage de tension d'arrêt soit atteint, et ne recommencera à charger que 30 à 40 s après que le point de réglage d'arrêt de régulation soit atteint.

Réglages des interrupteurs (suite)

Interrupteur 3, délai d'hystérésis (suite)

L'interrupteur 3 étant sur "OFF", la Whisper commencera et arrêtera le chargement des batteries immédiatement aux points de réglage de tension de régulation. Il n'est pas nécessaire d'enfoncer l'interrupteur de réinitialisation après avoir modifié le réglage de l'interrupteur.

Interrupteur 4, hystérésis de tension, réglage de défaut "OFF"

L'interrupteur 4 étant sur "OFF", le contrôleur Whisper commencera et arrêtera la charge des batteries aux points de réglage de la tension de régulation (après un délai défini par l'interrupteur 3).

L'interrupteur 4 étant sur "ON" la Whisper arrêtera de charger les batteries quand leur tension dépassera le point de réglage de marche de régulations d'1,0 V pour le systèmes 12 V, 2,0 V pour le systèmes 24 V et 4,0 V pour le systèmes 48 V. Mettre l'interrupteur sur "ON" n'affecte pas le point de réglage de tension d'arrêt de régulation (où la charge des batteries recommence).

Si l'interrupteur est sur "ON", la charge des batteries ne recommencera que lorsque la tension des batteries sera tombée à environ 1 V sous le point de réglage.

Interrupteur 5, lecture du potentiomètre, réglage de défaut "OFF"

Mettre cet interrupteur sur "ON" permet la lecture de la tension (réglage) du potentiomètre sur l'écran optionnel en temps réel. Les limites de résolution de l'affichage sont 0,2; 0,4 et 0,8 V pour les systèmes de 12, 24 et 48 V respectivement. L'interrupteur sur "OFF" empêche de modifier le point de réglage de la régulation de tension avec le potentiomètre.

Interrupteur 6, réglage de défaut "OFF"

Aucune fonction n'est présentement associée à cet interrupteur. Il est recommandé de le laisser en position "OFF"

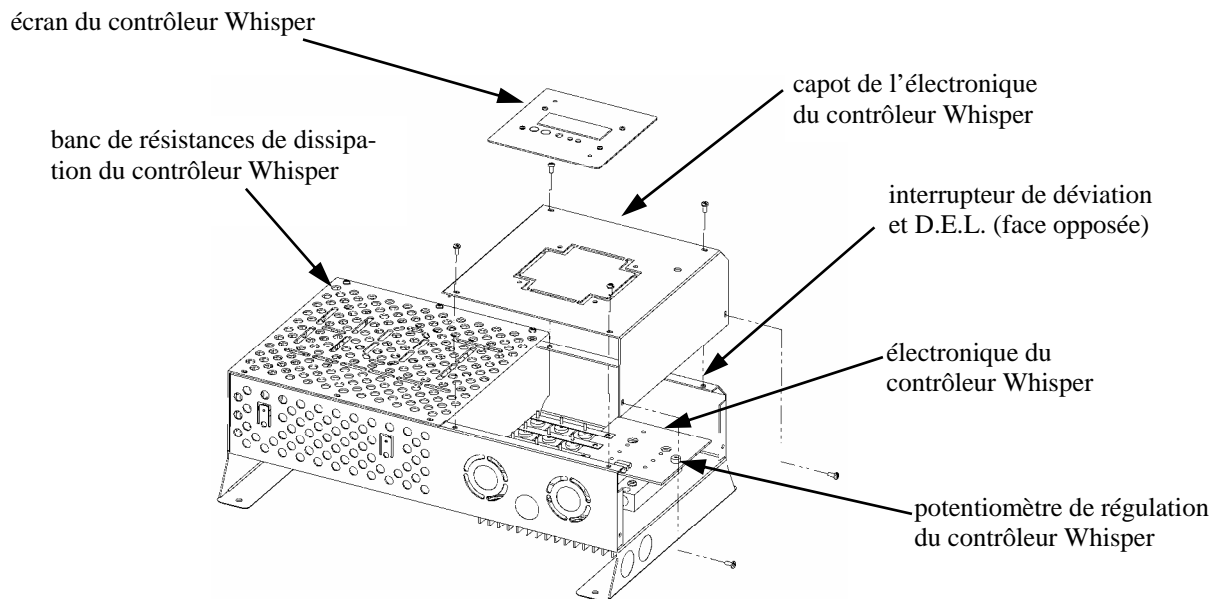
Interrupteur de réinitialisation du contrôleur Whisper

Le fonctionnement du contrôleur Whisper est contrôlé par un microprocesseur et un logiciel contenus dans le circuit imprimé du contrôleur Whisper. Un interrupteur de réinitialisation est fourni, dont le rôle est de réinitialiser le microprocesseur et le logiciel de contrôle de fonctionnement sans avoir besoin de déconnecter les batteries.

Pour réinitialiser le microprocesseur momentanément, enfoncez l'interrupteur de réinitialisation. Son emplacement est montré à la page précédente. S'il est nécessaire d'enfoncer l'interrupteur une deuxième fois, laissez passer environ 15 s avant de le faire.

Notez que si les points de réglage de tension de marche et d'arrêt de la régulation sont déterminés à l'aide de l'affichage en option, ces réglages seront effacés si l'interrupteur de réinitialisation est enfoncé, et le contrôleur Whisper retournera au réglage de tension du potentiomètre. Les valeurs sont aussi perdues si les batteries sont déconnectées.

Composants du contrôleur Whisper



10. INSTALLATION DE L'ÉCRAN (OPTION)

L'écran optionnel a été conçu pour être monté soit à l'unité de base du contrôleur Whisper, soit à un logement mural d'interrupteur. La quincaillerie est fournie avec l'écran. Vous trouverez également un court câble ethernet CAT5 pour l'installation sur le contrôleur.

Installation locale de l'écran

Pour monter directement l'écran au contrôleur Whisper vous devrez ôter le capot de l'électronique et rompre l'insert métallique où l'écran se place. Des trous sont déjà pratiqués pour monter l'écran. Utilisez les vis inox / oxyde noir 8-32 x 3/8", et les écrous 8-32 à rondelle étoile insérée pour monter l'écran au capot de l'électronique. Branchez le câble de l'écran à la fiche CAT5 située la plus près de l'interrupteur de déviation. Ceci indique à l'afficheur qu'il est monté localement et mettra hors service les fonctions utilisant les diodes électro-luminescentes, car celles-ci seraient redondantes avec celles montées sur la base du contrôleur Whisper. Ne réassemblez le capot qu'après que le fonctionnement de l'écran ait été vérifié.

Installation à distance de l'écran

L'écran peut être monté en un endroit éloigné (jusqu'à 300 m) du contrôleur Whisper. Vous devrez acquérir un câble ethernet de catégorie 5. Installez l'écran à l'endroit désiré et connectez le câble ethernet à l'écran. Otez le capot de l'électronique du contrôleur Whisper. Si nécessaire, rompez une des ouvertures dans la base du contrôleur Whisper pour faire passer le câble ethernet. Branchez le câble ethernet à la fiche située au coin inférieur droit du circuit du contrôleur. Ne réassemblez le capot qu'après que le fonctionnement de l'écran ait été vérifié.

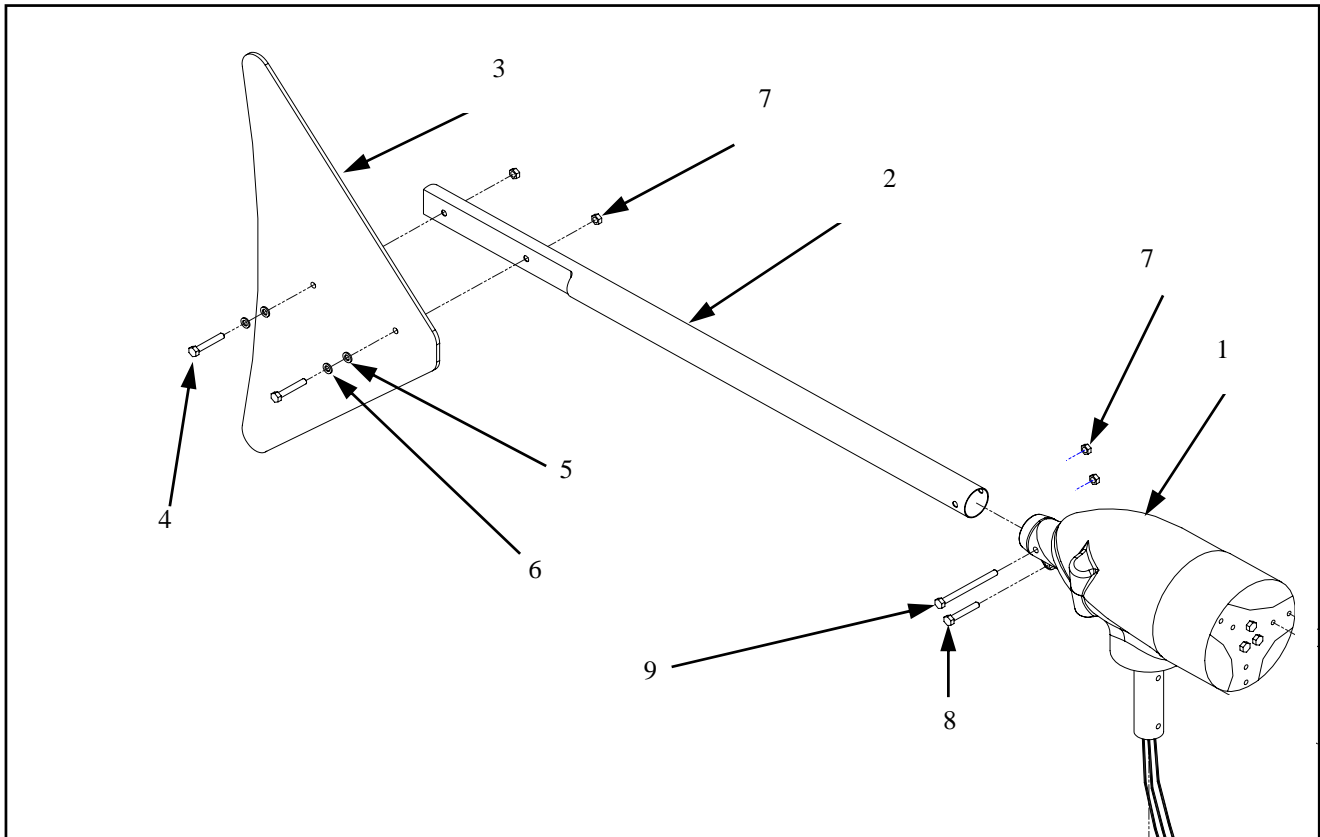
Vérification du fonctionnement de l'écran

Après que l'écran ait été branché au contrôleur et que les batteries aient été connectées au contrôleur, l'écran à cristaux liquides devrait afficher un texte. S'il est vide, ajustez le contraste à l'aide du potentiomètre. Insérez un tournevis plat dans l'orifice de l'écran entre les touches et les D.E.L.. Tournez le potentiomètre pour régler le contraste. Si aucun affichage n'est encore visible, débranchez et rebranchez le câble à l'écran pour ré-initialiser celui-ci. Une fois le fonctionnement de l'écran vérifié, réinstallez le capot de l'électronique sur la base du contrôleur.

Le câblage du système est à présent complet. Passez à l'assemblage de l'éolienne et au montage des pales sur le rotor.



11. INSTALLATION DE LA QUEUE



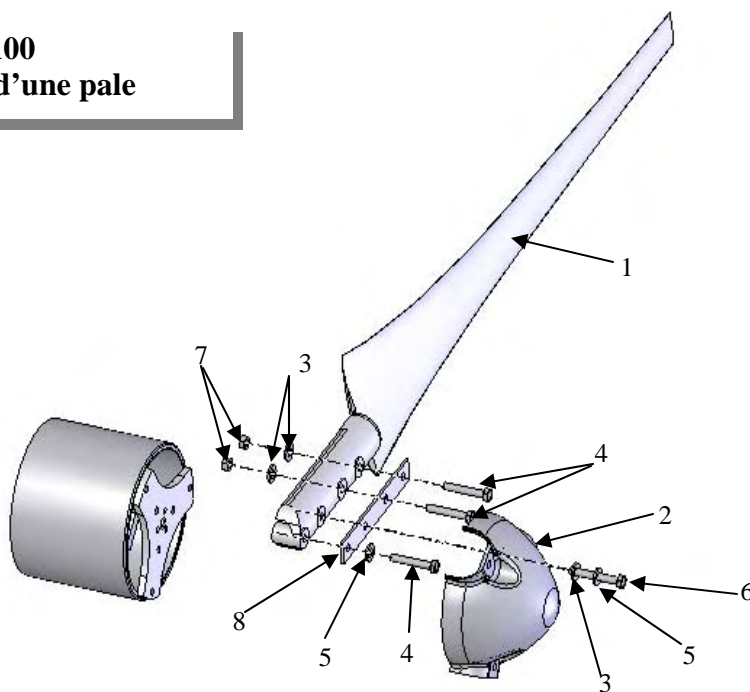
numéro de pièce	description	quantité
1	générateur assemblé	1
2	tige caudale	1
3	aileron caudal	1
4	boulon M8 x 55 tête hexagonale	2
5	rondelle nylon, M8 X 31	2
6	rondelle inox, M8 x 24	2
7	écrou à insert nylon, M8	4
8	boulon, M8 x 25 tête hexagonale	1
9	boulon, M8 x 70 tête hexagonale	1

12. INSTALLATION DES PALES ET DU CAPUCHON

INSTALLATION DES PALES ET DU CAPUCHON. INTERRUPTEUR DE DÉVIATION SUR "STOP".

1. La face plate (nervurée) de la pale se monte contre la plaque frontale du rotor.
2. Utilisez un fluide de frein à filets de résistance moyenne (Loctite 242 ou équivalent) sur tous les boulons.
3. Montez lâchement toutes les pièces sauf la pièce 2 (capuchon). Assurez-vous que la pièce 8 (chape de pale) est en contact avec la partie supérieure de la pale comme indiqué ci-dessous.
4. Commencez par installer la quincaillerie 4 (boulon M8 x 50) , 3 (rondelle M8 x 24), et 7 (écrou à insert nylon M8), dans l'orifice le plus éloigné de l'axe de rotation. Installez les pièces 4 (boulon M8 x 50) et 5 (rondelle de blocage M8) à travers l'orifice le plus proche de l'axe de rotation, et dans l'un des trois trous taraudés proches du centre de la plaque frontale. Les boulons placés de cette seconde manière seront couverts par la pièce 2 (capuchon) à l'étape 6.
5. Serrez sans excès toutes les pièces 4 (boulon M8 x 50) à 11 N.m.
6. Installez la pièce 2 (capuchon) avec les pièces 3 (rondelle M8 x 24), 5 (rondelle de blocage M8), et 6 (boulon M8 x 55).
7. Serrez les boulons restants à 11 N.m.

WHISPER 100 Installation d'une pale



pièce	description	quantité
1	pale	3
2	capuchon	1
3	rondelle M8 x 24	9
4	boulon M8 x 50 tête hexagonale	9
5	rondelle de blocage M8	6
6	boulon M8 x 55 tête hexagonale	3
7	écrou à insert nylon M8	6
8	chape de pale	3

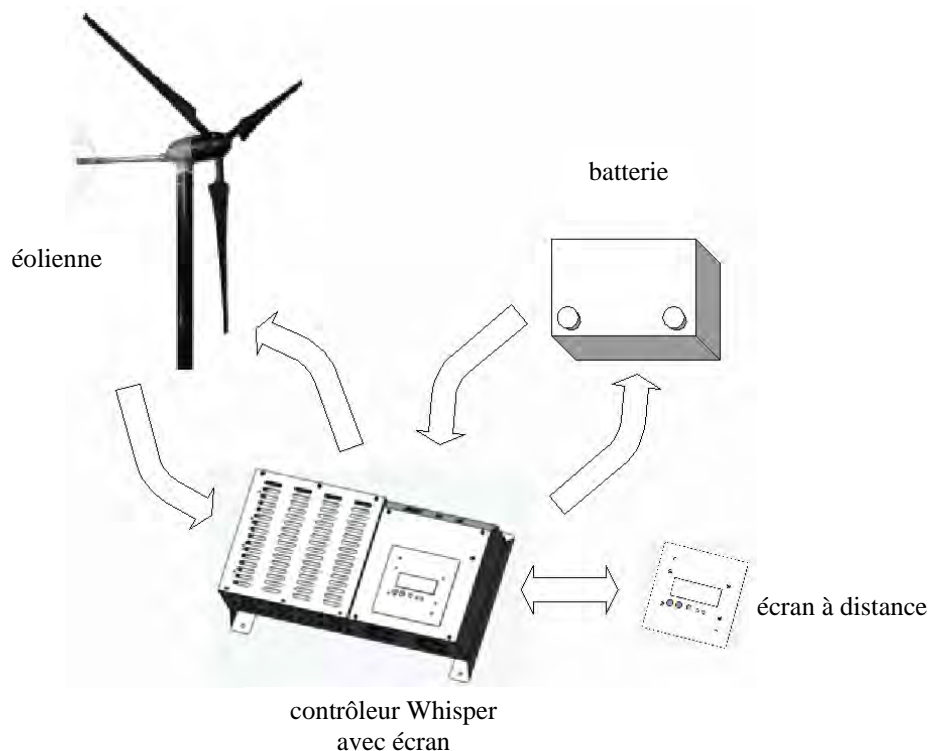
13. FONCTIONNEMENT DU CONTROLEUR WHISPER

1. Fonctionnement normal – description générale du contrôleur Whisper

Le contrôleur Whisper est l'une des deux parties d'un système spécifiquement conçu pour contrôler le fonctionnement et convertir le courant d'une Whisper 100 or 200 de Southwest Windpower. Ses fonctions essentielles sont le redressement, la régulation et la dissipation du courant dans des résistances. Cependant, afin, d'être adapté au mieux à une majorité d'utilisateurs, le contrôleur Whisper offre de nombreuses fonctions et des paramètres de fonctionnement ajustables.

Le bloc principal du contrôleur Whisper (appelé par la suite le "contrôleur") est une unité au fonctionnement autonome. Le contrôleur contient toute l'électronique de puissance de la Whisper, y compris le redressement et la déviation. De plus, il surveille en permanence la tension, l'intensité, la production d'énergie et la vitesse du vent (si équipé). Ces paramètres sont mesurés pour évaluer les paramètres du système (c-à-d la tension des batteries) et l'état de l'éolienne (c-à-d si de l'électricité est produite).

Le bloc d'affichage auxiliaire du contrôleur Whisper (appelé par la suite l'"écran") offre une interface pour les nombreux paramètres opérationnels et les mesures du système dont le contrôleur est capable. Il peut être monté sur le contrôleur, à distance ou (avec deux écrans) les deux. Grâce à l'écran, on peut connaître, instantanément et facilement, la tension, l'intensité, la puissance, l'énergie, la charge, la puissance de pic et la vitesse du vent (avec l'anémomètre optionnel).

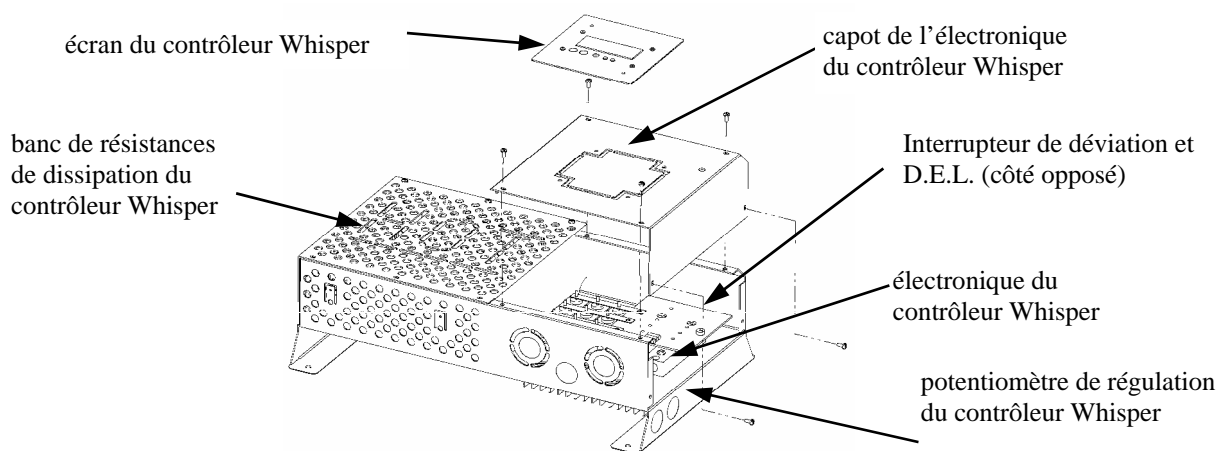


2. Fonctionnement normal – contrôleur Whisper

Le contrôleur Whisper fournit tous les signaux et fonctions nécessaires pour un fonctionnement sûr et productif de l'éolienne. Ceci inclut des fonctions d'interface pour régler la tension de régulation, surveiller l'état du système, et arrêter manuellement la charge des batteries. Les mécanismes d'interface du contrôleur Whisper sont les diodes électro-luminescentes, l'interrupteur de déviation et l'ajustement de régulation.

3. Interrupteur de déviation

L'interrupteur de déviation est situé sur le haut du contrôleur à gauche des D.E.L.. Cet interrupteur déviara le courant de l'éolienne vers le banc de dissipation pour que les batteries ne soient pas chargées. **Alors que cet interrupteur n'arrêtera pas nécessairement l'éolienne en rotation**, une fois l'éolienne arrêtée, il l'empêchera de redémarrer. Par conséquent, il convient de noter que dans la plupart des situations, cet interrupteur peut servir d'interrupteur d'arrêt; cependant, les pales en rotation avec un interrupteur en position déviation sont un état de fonctionnement normal et sans danger.



4. Fonctionnement des D.E.L.

En bref, la D.E.L. rouge indique que le courant de l'éolienne est dévié vers les résistances et la L.E.D. verte indique que l'éolienne tourne et charge les batteries. Le fonctionnement des L.E.D. est expliqué dans les tableaux ci-dessous.

D.E.L. rouge	interprétation
éteinte	courant produit par l'éolienne fourni aux batteries.
clignotante	courant produit par l'éolienne dévié vers le banc de dissipation pour réguler les batteries.
allumée	courant produit par l'éolienne dévié vers le banc de dissipation sur ordre de l'opérateur (à l'aide de l'interrupteur de déviation ou de l'écran à distance).

D.E.L. verte	interprétation
éteinte	Aucun courant ne va vers les batteries; soit le vent est trop faible, soit le courant est dévié (voir L.E.D. rouge).
allumée	Les batteries sont en charge.

5. Ajustement de la tension de régulation (sans écran)

La tension de batteries à laquelle le contrôleur commence de réguler la tension des batteries (c-à-d dévier le courant vers le banc de dissipation) est appelée tension de début de régulation. Sa valeur peut être ajustée grâce au potentiomètre du circuit imprimé du contrôleur.

Quand le contrôleur mesure que la tension des batteries est supérieure à la tension de début de régulation pendant plus d'environ 30 à 40 s, le contrôleur commence à dévier le courant.

La tension à laquelle le contrôleur reprend la charge des batteries est appelée tension de fin de régulation. Si le contrôleur détecte que la tension des batteries est inférieure à la tension de fin de régulation pendant environ 30 à 40 s, il interrompra la déviation du courant et reprendra la charge des batteries.

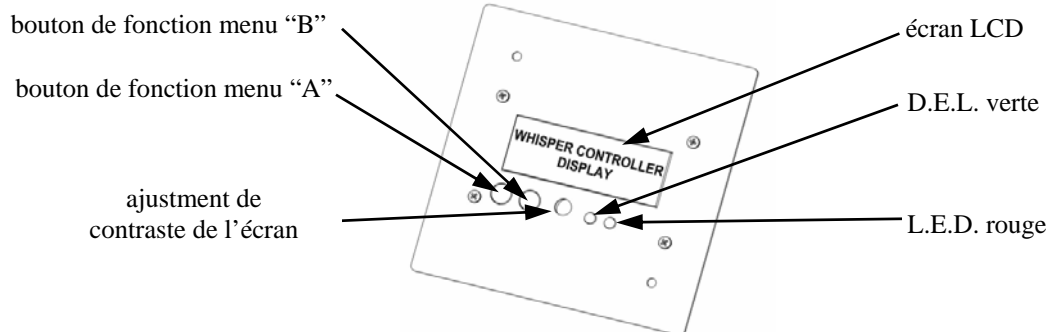
Avant d'ajuster le point de régulation, il convient de comprendre que hausser la tension de régulation n'élèvera ni la tension ni l'intensité de sortie de l'éolienne. Cette valeur n'ajuste que la tension d'interruption de charge des batteries. Surcharger les batteries réduira sensiblement leur durée de vie.

position du potentiomètre	tension de fin de régulation (V)				tension de début de régulation (V)			
tour complet vers la gauche	12,0	24,0	36,0	48,0	13,0	26,0	39,0	52,0
¼ de tour vers la gauche	13,0	26,0	39,0	52,0	14,0	28,0	42,0	56,0
ajustement d'usine	13,4	26,8	40,2	53,6	14,4	28,8	43,2	57,6
½ tour vers la droite	14,0	28,0	42,0	56,0	15,0	30,0	45,0	60,0
¾ de tour vers la droite	14,0	28,0	42,0	56,0	16,0	32,0	48,0	64,0
tour complet vers la droite	14,0	28,0	42,0	56,0	17,0	34,0	51,0	68,0

6. Ecran du contrôleur Whisper

Fonctionnement normal – Ecran du contrôleur Whisper

L'écran du contrôleur Whisper ajoute de nombreuses fonctions à votre système éolien Whisper. Les mesures effectuées par le contrôleur peuvent être surveillées et les paramètres opérationnels ajustés. Prenez le temps de vous familiariser avec l'écran du contrôleur Whisper, afin de profiter de ses fonctions.



Diodes électroluminescentes

Les D.E.L. de l'écran fonctionnent comme celles du contrôleur (voir section 3 - fonctionnement du contrôleur Whisper). Du fait de délais de communication, de légères différences entre ces deux paires de D.E.L. peuvent subvenir. Par conséquent, si l'écran est monté sur le couvercle du contrôleur, il est recommandé de le brancher à la fiche au coin inférieur droit du circuit du contrôleur. Ceci coupe automatiquement les D.E.L. de l'écran. La fiche du circuit du contrôleur la plus proche de l'interrupteur de déviation est pour un écran monté à distance.

Potentiomètre de contraste de l'écran à cristaux liquides

Le potentiomètre de contraste peut être ajusté à travers le capot de l'écran grâce à un trou situé entre les boutons et les D.E.L.. Le potentiomètre est optimisé en usine pour un fonctionnement à température ambiante; toutefois, à d'autres températures, l'écran peut être trop clair ou sombre. Passez précautionneusement un tournevis à travers le support de l'écran et tournez le potentiomètre dans le sens contraire des aiguilles d'une montre pour assombrir l'écran.

Fonctionnement général de l'écran

La structure de navigation des pages de l'écran consiste en des anneaux, ainsi que le montre la figure p. 25. Chaque page du menu de cette structure annulaire principale est un point d'accès à divers réglages du contrôleur et de l'écran. Les boutons de fonction "A" et "B" permettent de faire défiler les pages du menu, ou de changer les paramètres sur le menu ou les pages secondaires. Les numéros de référence dans les titres des paragraphes suivants font référence aux pages de menu telles que dans le tableau de la page 24.

Page principale (1)

A sa première connexion, l'écran commence à la page principale. Celle-ci affiche tous les paramètres mesurés par le contrôleur, y compris l'état de charge des batteries, la vitesse du vent, la tension de charge, l'intensité de charge des batteries et la puissance de l'éolienne.

Quatre pages secondaires sont associées à cette page. A partir de l'affichage principal, avec le bouton de fonction "A" on passe aux pages des menus Energie et Mémoire. A partir de l'affichage principal, avec le bouton de fonction "B" on passe aux pages des menus Mode et Régulation.

Page Energie (2)

Cette page affiche l'énergie, en kW.h, et la charge, en kA.h, accumulées depuis la dernière remise à zéro. Ces valeurs peuvent être remises à zéro au menu secondaire de remise à zéro. Les nombres à gauche sont mis à zéro en usine. A partir de la page Energie le bouton de menu "A" passe à la page Mémoire; le bouton de menu "B" à la page Remise à zéro de l'énergie. N.B.: 1 kW.h = 3,6 MJ; 1 kA.h = 3,6 MC.

Page Mémoire (3)

Cette page affiche les vitesses de vent et la puissance de l'éolienne moyennes et de pic, depuis la dernière remise à zéro. La vitesse du vent n'est disponible que si l'anémomètre optionnel est installé. Ces deux valeurs peuvent être remises à zéro par le menu de remise à zéro. A partir de la page Mémoire le bouton de menu "A" passe à la page principale; le bouton "B" à la page Remise à zéro de mémoire.

Page Mode (4)

Cette page affiche le mode de charge en cours. Quand "ON" est affiché les batteries sont en charge, pour peu que la vitesse du vent soit suffisante pour entraîner l'éolienne. Ce mode permet à l'éolienne de tourner en permanence à moins qu'elle régule la tension des batteries ou qu'elle soit arrêtée grâce à l'interrupteur de déviation ou à cette page Mode. Lorsque "OFF" est affiché, tout courant produit par l'éolienne est dévié par le contrôleur vers le banc de dissipation. Le mode "OFF" freine l'éolienne et l'empêche de tourner par vent faible.

Le contrôleur peut passer en mode "OFF" (stop) dans chacun des cas suivants:

"OFF_REM" indique que le courant de l'éolienne est dévié vers le banc dissipation par ordre venant de l'écran à distance.

"OFF_MAN" indique que le courant de l'éolienne est dévié vers le banc dissipation suite à la mise de l'interrupteur de déviation en position "stop".

"OFF_REG" indique que le courant de l'éolienne est dévié vers le banc dissipation à cause de la régulation automatique à la tension définie.

N.B.: L'interrupteur de déviation placé sur "OFF" (stop) manuellement annule la fonction "ON" de l'écran à distance.

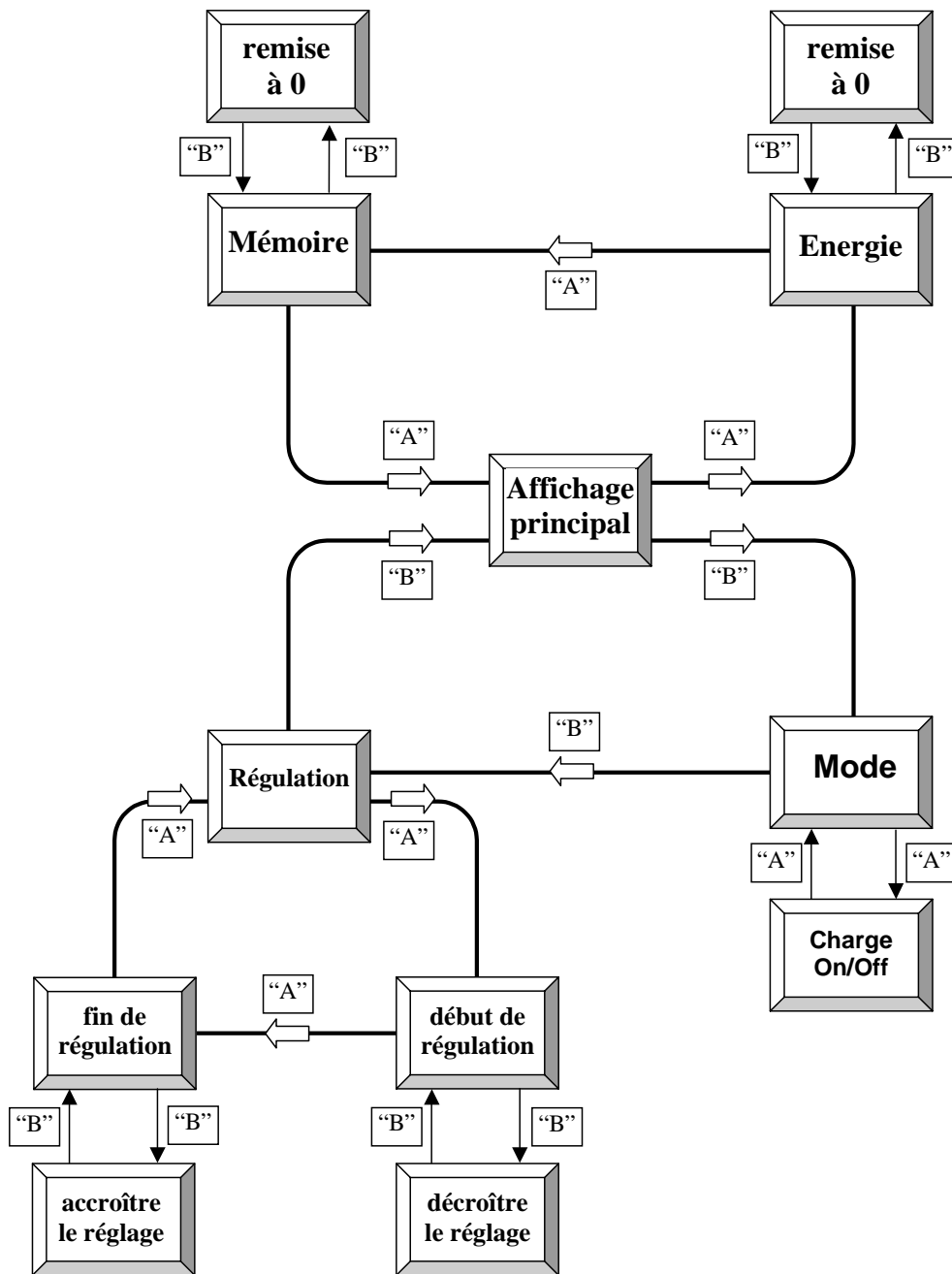
Le mode peut être commandé à l'aide du bouton de menu "A". Le bouton de menu "B" fait passer à la page de réglage de la régulation.

Page Réglage de la régulation (5)

Une fois que l'écran du contrôleur Whisper est branché à un contrôleur, celui-ci ne prend plus en compte son potentiomètre pour déterminer la tension de régulation. Les tensions de début et de fin de régulation sont dorénavant définies numériquement à la page Régulation. Cette page affiche un menu permettant de modifier les tensions de début et fin de régulation. Sélectionner "change" avec le bouton de menu "A" ouvre une page secondaire permettant de changer la tension de début de régulation. Le bouton de menu "B" permet d'accroître la tension jusqu'à un maximum de 17,0 V, puis de retourner à 13,0 V. Le bouton de menu "A" fait passer à la page secondaire de tension de fin de régulation. Le bouton de menu "B" permet d'accroître la tension jusqu'à un maximum d'une valeur de tension en-dessous de celle de début de régulation, puis de retourner à 12,0 V. Le bouton de menu "A" retourne ensuite à la page de réglage de la régulation. Le bouton de menu "B" depuis cette page permet de revenir à la page principale.

Fonctions du menu de l'écran

ref.	page	affichage		sélection résultat		
1	principale	on ou off	00,0 mph	"A"	passage à l'anneau A	
		11,3 V	00,0 A	000 W	"B"	passage à l'anneau B
anneau A						
2	Energie	kW.h	0000	000,00	"B"	passage au menu de remise à 0
		kA.h	0000	000,00		
3	menu de remise à 0	reset kW.h ?	A: RESET	B: CANCEL	"A"	remise à 0 de la puissance
					"B"	retour au menu de remise à 0
	Mémoire	mph:	00.0a	00.0p	"B"	passage au menu de remise à 0
		pow:	00.0a	00.0p		
menu de remise à 0	Reset page ?	A: RESET	B: CANCEL	"A"	remise à 0 de valeurs	
				"B"	retour au menu de remise à 0	
anneau B						
4	Mode	Mode: on		"A"	charge des batteries	
		A:OFF_REM B: SKIP		"B"	passage au menu de réglage de la régulation	
5	réglage de régulation	Mode: off		"A"	diversion du courant	
		A: ON_REM B: SKIP		"B"	passage au menu de réglage de la régulation	
		REGULATION SET:		"A"	modification du point de régulation	
		A: CHANGE B: SKIP		"B"	retour au menu principal	
début de régulation	Regulation ON voltage:			"A"	passage au menu de fin de régulation	
		15,8 V		"B"	accroissement de la tension de début	
fin de régulation	Regulation OFF voltage:			"A"	passage au menu de réglage de la régulation	
		12,8 V		"B"	accroissement de la tension de fin	



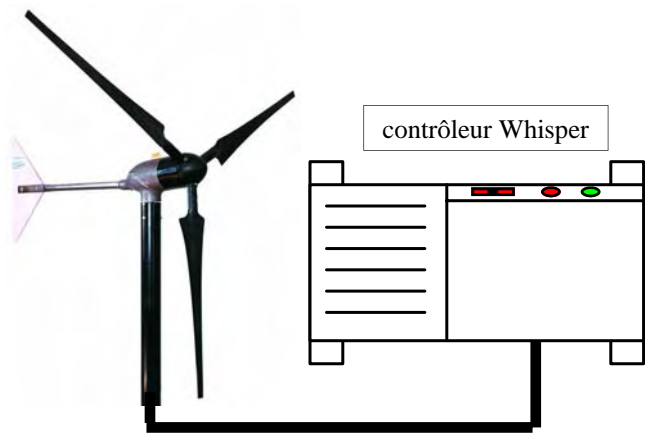
Structure des anneaux du menu de l'écran

14. ENTRETIEN MENSUEL

1. ESSAI DU CONTROLE DE DEVIATION

(Pour vérifier le câblage électrique.)

DEVIEZ LE COURANT (EN METTANT L'INTERRUPTEUR DE DEVIATION SUR "STOP") PAR VENT MODERE (CHARGE MAIS PAS DE PIVOTEMENT HORS DU VENT). L'hélice devrait s'arrêter sans difficulté ou bruit inhabituel. Un bruit causé par la déviation peut être le signe qu'un fil est déconnecté.



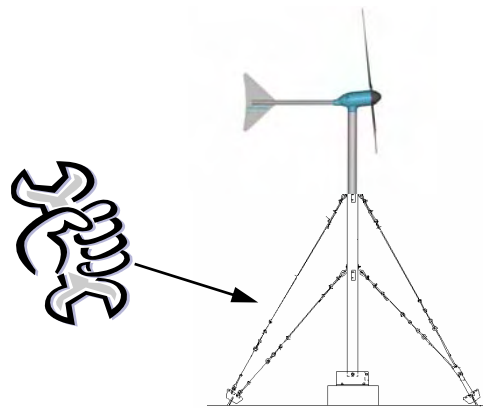
2. VERIFICATION DE L'ETAT MECANIQUE

OBSERVEZ ET ECOUTEZ AU PIED DU MAT. Utilisez des jumelles. Vous ne devriez entendre aucun bruit, cliquetis ou vibration d'origine mécanique. L'hélice et la queue ne doivent pas osciller. Abaissez ou escaladez le mât pour inspecter, si nécessaire. La main contre le mât, vous ne devriez ni entendre ni sentir de vibration. Reportez vous à la section Problèmes électriques, si nécessaire.



3. INSPECTION DU MAT

Suivez toutes instructions d'inspection et d'entretien fournies par le fabricant du mât. Serrez tous les écrous et boulons, particulièrement aux attaches des câbles. Assurez-vous de l'absence de fissure, courbure ou pièce brisée aux ancres et à la base. Vérifiez que les câbles ne sont pas éfilochés et retendez-les.



4. CONTROLEZ LES BATTERIES

N'ajoutez que de l'eau distillée si nécessaire. (Consultez le manuel du fabricant des batteries.)

Serrez les connections des batteries.

Enlevez le matériau corrodé et protégez les bornes.

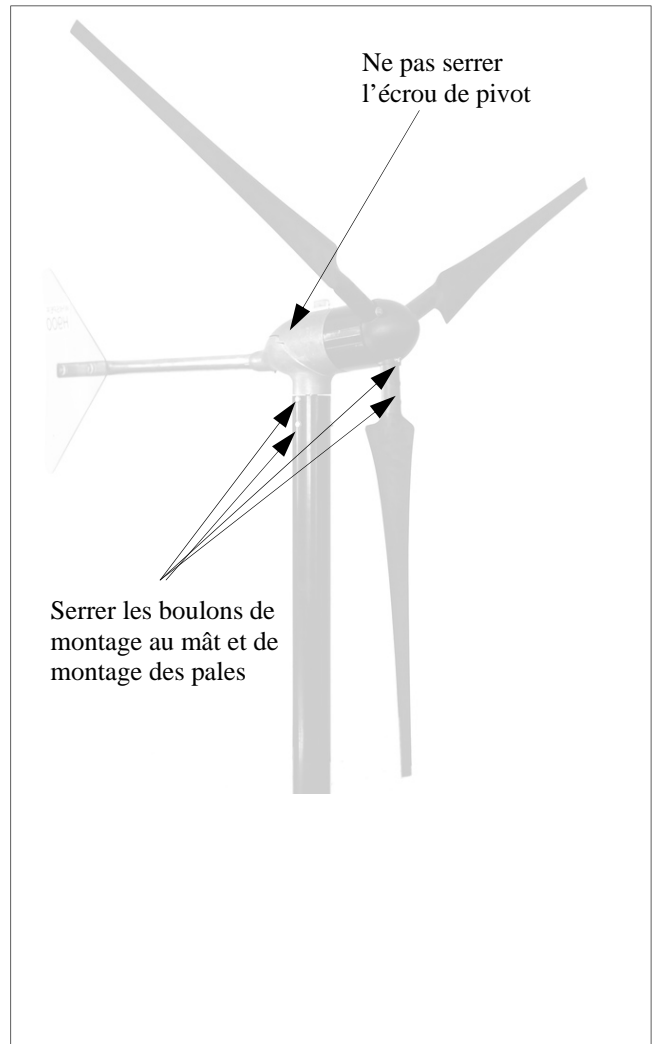
Nettoyez le couvercle avec une solution de bicarbonate de soude.



15. ENTRETIEN ANNUEL

ABAISSER LE MAT ET INSPECTEZ MECANIQUEMENT L'AEROGENERATEUR. REPARER OU REMPLACER TOUTE PIECE USEE OU LACHE.

- a) Contrôlez le serrage de tous les écrous et boulons de montage au mât, et des boulons de montage de l'hélice.
- b) Contrôlez les roulements. Un jeu tout juste perceptible est acceptable.
- c) Nettoyez l'hélice avec une solution détergente douce pour enlever la poussière et tout débris. Evitez de rayer la surface. Remplacez les pales si elles sont fissurées ou endommagées.



16. RESOLUTION DES PROBLEMES ET REPARATIONS

SYSTÈME AEROGENERATEUR

Premièrement, il faut déterminer si le problème est mécanique ou électrique. Reportez-vous aux deux illustrations ci-dessous puis rendez-vous à la section appropriée.



**L'hélice ne tourne pas= problème mécanique
(ou tourne lentement)**

Rendez-vous directement au **tableau: Symptômes de problèmes mécaniques**

L'hélice tourne lentement: problème électrique

Rendez-vous directement à la section **DIAGNOSTIC ÉLECTRIQUE**, p. 31, pour identifier le type de problème électrique subi par l'éolienne.

Tableau: Symptômes de problèmes mécaniques

symptôme	cause possible	correction
1. L'hélice est stationnaire, même par vent fort	<p>a. Gel dans le générateur ou sur l'hélice</p> <p>b. Débris entre le rotor et le stator</p> <p>c. Aimant lâche, brisé ou frottant</p> <p>d. Roulement usé ou mauvais</p>	<p>i. Attendez que le temps s'améliore.</p> <p>i. Faites tourner l'hélice à la main et délogez les débris en soufflant ou à l'aide d'une feuille de papier.</p> <p>i. Prenez contact avec l'usine ou le distributeur pour démonter le rotor et recoller les aimants</p> <p>i. Prenez contact avec l'usine ou le distributeur pour remplacer le roulement</p>
2. L'hélice ne tourne que par vent fort, émet des bruits de frottement à basse vitesse, s'arrête toujours à la même position	<p>a. Comme ci-dessus, avec plus probablement un aimant frottant ou un mauvais roulement.</p> <p>b. Guides des fils gonflés par l'humidité</p>	<p>i. Comme ci-dessus</p> <p>i. Prenez contact avec l'usine.</p>
3. L'hélice démarre plus difficilement, la puissance de sortie est inférieure et le bruit de l'hélice supérieur aux conditions habituelles. Déséquilibre apparent.	<p>a. Gel sur les pales</p> <p>b. Pale sale</p> <p>c. Pale fendue, tordue ou endommagée</p> <p>d. Une pale ou plus montée à l'envers</p>	<p>i. Attendez que le temps s'améliore. La glace tombera de l'hélice; laissez la tourner à moins de vibrations substantielles</p> <p>i. Nettoyez avec un détergent doux</p> <p>i. Prenez contact avec l'usine ou le distributeur pour remplacer la pale brisée ou endommagée</p> <p>i. Voir "Installation des pales"</p>
4. L'hélice tourne un peu, n'accélère jamais	<p>a. Les pales sont montées à l'envers. (Voir "Installation des pales")</p>	<p>i. Retournez les pales. Le bord d'attaque se déplace dans le sens des aiguilles d'une montre, pour un observateur situé au vent.</p>
5. La queue, le générateur et le mât vibrent excessivement à toutes ou certaines vitesses de vent	<p>a. Pale en déséquilibre</p> <p>b. Une pale ne suit pas la direction du vent</p> <p>c. Rotor (cylindre des aimants) en déséquilibre</p> <p>d. Plaque de fixation des pales en déséquilibre</p>	<p>i. Prenez contact avec l'usine pour remplacer la pale</p> <p>i. Prenez contact avec l'usine pour remplacer la plaque de montage</p> <p>i. Renvoyez à l'usine ou au distributeur</p> <p>i. Renvoyez à l'usine ou au distributeur</p>
6. Cliquetis ou chocs venant du générateur	<p>a. Générateur lâche dans le mât. Rotor (cylindre à aimants) lâche sur l'arbre, queue lâche, coussin de caoutchouc manquant, fils lâches dans le mât, boulon de pivot desserré.</p> <p>c. Roulements usés</p> <p>d. Arbre rompu</p>	<p>i. Inspectez les dommages. Réparez comme nécessaire. Reserrez la quincaillerie d'assemblage, utilisez un fluide de frein à filets Loctite ou équivalent .</p> <p>i. Prenez contact avec l'usine pour remplacer les roulements</p> <p>i. Prenez contact avec l'usine pour remplacer l'arbre</p>

DIAGNOSTIC ELECTRIQUE - DETERMINATION DU TYPE DE PROBLEME ELECTRIQUE

Les problèmes électriques peuvent provenir du générateur, du câblage ou du contrôleur Whisper. Déterminez duquel comme suit:

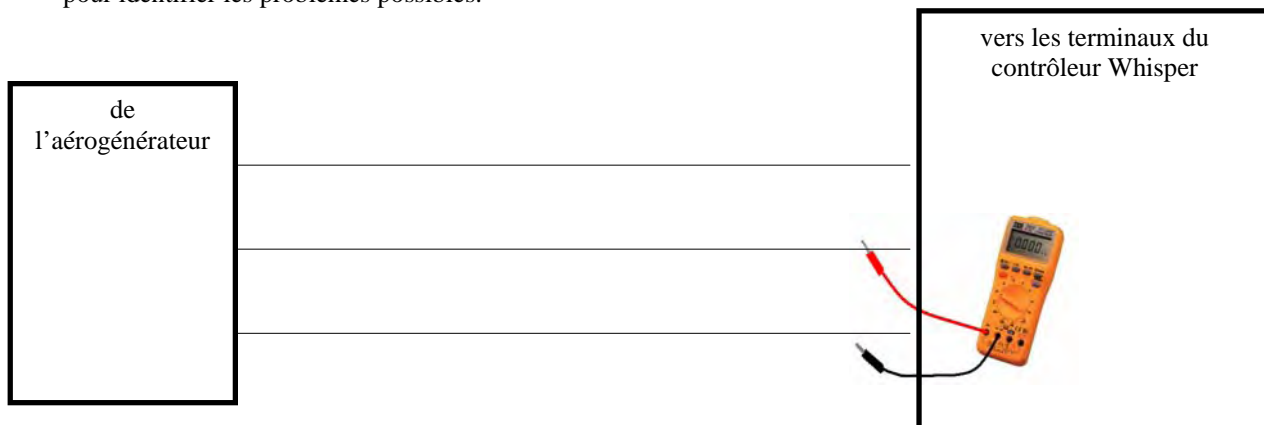
1. **L'aérogénérateur ne démarre pas (les pales tournent lentement comme si l'interrupteur de déviation était engagé):** Par vent modéré, déconnectez les trois fils de l'aérogénérateur un par un au contrôleur Whisper. Si l'aérogénérateur démarre, le fil qui lui a permis de démarrer mène à un composant inopérant du contrôleur Whisper. Téléphonnez à l'usine ou au distributeur pour le remplacer.

OU

2. **L'aérogénérateur ne démarre toujours pas:** par vent modéré, déconnectez deux des trois fils. Si l'aérogénérateur démarre, le problème est probablement dans le contrôleur Whisper. Voir le **tableau: Symptômes des problèmes du contrôleur Whisper, p. 33**. Si l'aérogénérateur ne démarre toujours pas le problème est dans le câblage du mât ou l'aérogénérateur. Voir le **tableau: Symptômes des problèmes électriques, p. 32**.

OU

3. **L'aérogénérateur tourne, mais peut avoir un problème électrique:** Comme indiqué ci-dessous, mesurez la tension entre les fils à l'aide d'un voltmètre et reportez-vous à la section d'essais au voltmètre ci-dessous pour identifier les problèmes possibles.



Essais au voltmètre

1. La tension augmente et décroît lentement par rapport à la vitesse du vent, entre toute combinaison de deux fils: tout va bien.
2. Pas de tension entre les fils: l'un des fils de l'aérogénérateur ne conduit pas de courant. Vérifiez dans l'ordre, que le câblage du mât et les connections du contrôleur Whisper sont bons. Si le câblage est correct, prenez contact avec un distributeur autorisé ou l'usine pour obtenir de l'aide.
3. La tension est sensiblement plus haute entre deux fils qu'entre les autres: prenez contact avec le distributeur ou l'usine. Il s'agit peut-être d'une diode court-circuitée.
4. La tension est sensiblement plus basse entre deux fils qu'entre les autres: mauvaise connection aux connections de tension de l'éolienne, ou bobinage du stator défectif. Signalez ce défaut à votre distributeur ou à l'usine.
5. Si ces résultats ne mènent pas à une conclusion quand au problème, rendez-vous directement au **tableau: Symptômes des problèmes électriques, p. 32** ou **tableau: Symptômes des problèmes du contrôleur Whisper, p. 33**.

Tableau: Symptômes des problèmes électriques

symptôme	cause possible	correction
1. L'hélice tourne lentement même par vent fort, mais ne démarre pas	<ul style="list-style-type: none"> a. L'interrupteur de déviation est sur ON b. Les batteries sont périmées (tension inférieure à 0,5 x la tension nominale) c. Câblage de l'éolienne incorrect d. Court-circuit dans le câblage du générateur au contrôleur Whisper e. Composant défectueux dans le contrôleur Whisper f. Court-circuit dans les balais ou les anneaux de transmission g. Court-circuit dans l'éolienne h. Appareils ou batteries débranchés 	<ul style="list-style-type: none"> i. Mettez l'interrupteur de DEVIATION en position BATTERY i. Déconnectez les appareils ou batteries raccordés au Whisper Key jusqu'à ce que le générateur démarre i. Recâblez i. Vérifiez le câblage du mât i. Voir "Essai au voltmètre", p. 31 i. Prenez contact avec le distributeur ou l'usine i. Prenez contact avec le distributeur ou l'usine i. Contrôlez toutes les connexions
2. L'hélice tourne trop vite, siffle éventuellement, pas de courant de sortie, pas de bruit mécanique inhabituel	<ul style="list-style-type: none"> a. 2 ou 3 fils ouverts entre l'éolienne et le contrôleur Whisper. b. Les diodes du Contrôleur Whisper sont ouvertes ou un fil est déconnecté au terminal des diodes 	<ul style="list-style-type: none"> i. Voir "Essai au voltmètre", p. 31 i. Voir "Essai au voltmètre", p. 31
3. L'hélice tourne trop vite, siffle éventuellement, peu de courant de sortie, pas de bruit mécanique inhabituel	<ul style="list-style-type: none"> a. Tension des batteries supérieure de 50% à la normale b. L'éolienne régule peut-être, mais le vent est trop fort pour qu'elle s'arrête 	<ul style="list-style-type: none"> i. Examinez les spécifications des batteries et le point de régulation, remplacez si nécessaire les batteries mal dimensionnées i. Attendez un vent plus faible et engagez l'interrupteur de déviation pour déterminer le fonctionnement correct
4. L'hélice tourne trop vite, siffle éventuellement, sa puissance est réduite d'au moins 50% pour une vitesse de vent donnée, et on peut sentir à la main contre le mât des vibrations	<ul style="list-style-type: none"> a. Fil débranché le entre l'éolienne et le contrôleur Whisper b. Une diode ouverte ou déconnectée c. Mauvais contact d'un anneau de transmission ou d'un balai. 	<ul style="list-style-type: none"> i. Voir "Essai au voltmètre," p. 31 i. Voir "Essai au voltmètre", p. 31 i. Prenez contact avec le distributeur ou l'usine
5. L'hélice tourne trop lentement, le courant de sortie est bas, pas de bruit mécanique inhabituel	<ul style="list-style-type: none"> a. Tension des batteries basse ou une batterie périmée. b. Câblage incorrect de l'éolienne 	<ul style="list-style-type: none"> i. Débranchez les appareils et laissez les batteries se charger. i. Contrôlez les connexions du câblage de l'aérogénérateur ou recâblez

Tableau: Symptômes des problèmes du contrôleur Whisper

symptôme	cause possible	correction
1. L'hélice tourne lentement, même par vent fort	<ul style="list-style-type: none"> a. Interrupteur de frein sur ON b. Diode court-circuitée c. Batteries périmées ou déconnectées d. Court-circuit dans le câblage de l'éolienne 	<ul style="list-style-type: none"> i. Mettez l'interrupteur sur "OFF" i. Prenez contact avec le distributeur ou l'usine i. Vérifiez que la tension des batteries aux terminaux du contrôleur est au moins 10; 20; 32 ou 44 V selon le modèle de l'éolienne i. Voir "Tableau des problèmes électriques", p. 32
2. Pas de régulation, D.E.L. rouge éteinte et banc de résistances froid	<ul style="list-style-type: none"> a. Tension des batteries en-dessous du réglage b. Circuit imprimé défectueux 	<ul style="list-style-type: none"> i. Ajustez le réglage. Contrôlez les batteries à l'aide d'un voltmètre i. Prenez contact avec le distributeur ou l'usine
3. Pas de régulation, D.E.L. rouge allumée et banc de résistances froid	<ul style="list-style-type: none"> a. Banc de dissipation surchauffé, déconnecté ou câblé incorrectement b. Mauvaise connection du circuit imprimé au bloc de puissance 	<ul style="list-style-type: none"> i. Prenez contact avec le distributeur ou l'usine i. Prenez contact avec le distributeur ou l'usine
4. Banc de dissipation toujours en fonctionnement, D.E.L. rouge allumée	<ul style="list-style-type: none"> a. Point de réglage de tension erroné b. Circuit imprimé défectueux c. Interrupteur de déviation sur "stop" ou déconnecté 	<ul style="list-style-type: none"> i. Ajustez le réglage. Contrôlez les batteries à l'aide d'un voltmètre. i. Prenez contact avec le distributeur ou l'usine

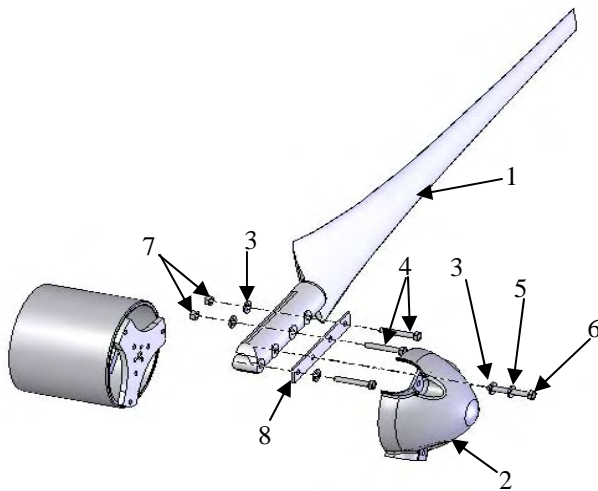
17. REPARATIONS MECANQUES ET REMPLACEMENT DE PIECES

AVERTISSEMENT: Ne tentez pas ces réparations au sommet du mât. Ne les effectuez qu'après que le mât ait été abaissé.

DEMONTAGE DES PALES

Otez la pale, voir étape d'installation n°12, p. 20 (démontez en ordre inverse). Otez les boulons du rotor et la chape de la pale. Voir vue éclatée.

Assemblage usuel de pale



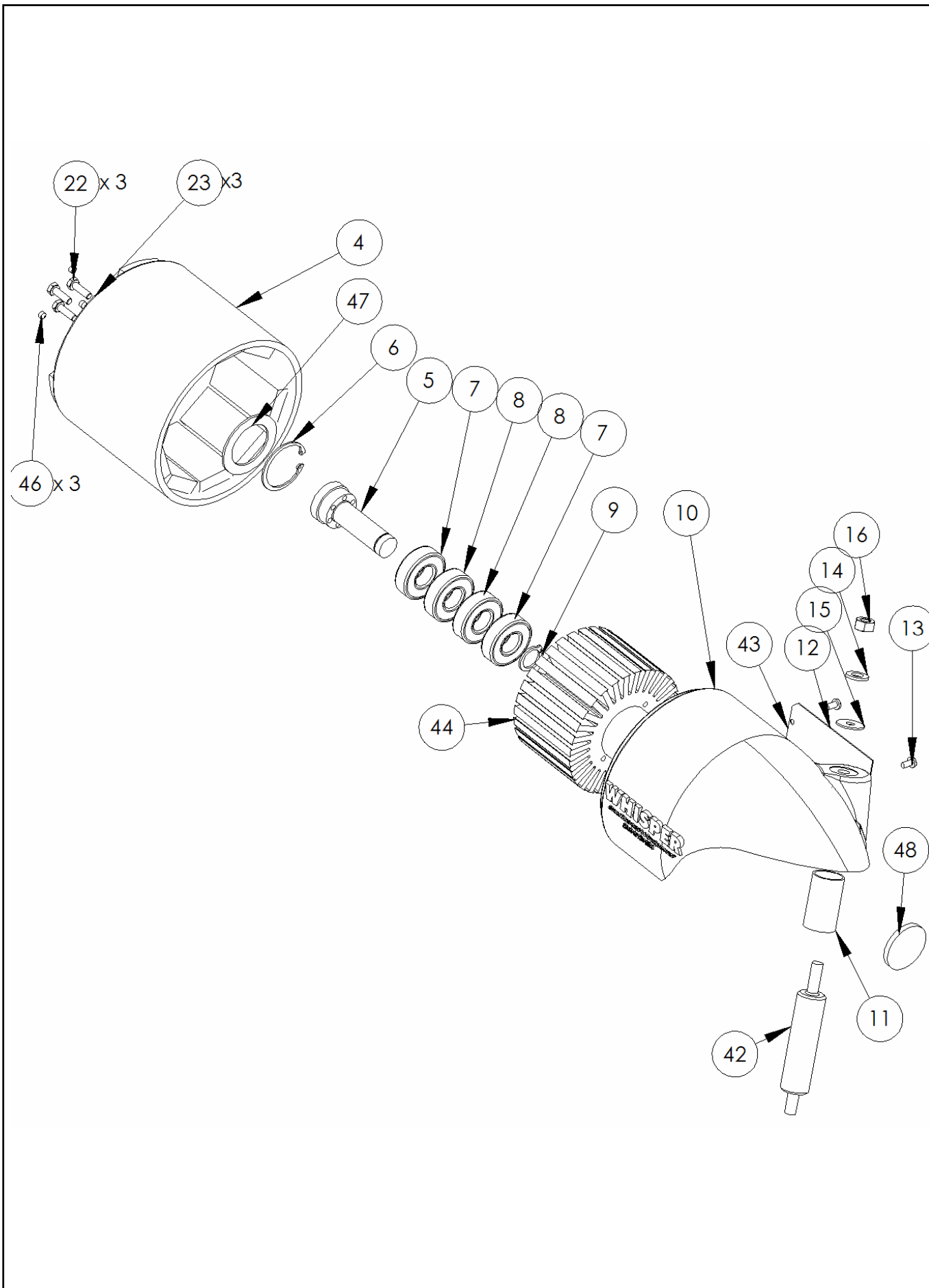
pièce	description	quantité
1	pale	3
2	capuchon	1
3	rondelle, M8 x 24	9
4	boulon à tête hexagonale M8 x 50	9
5	rondelle de blocage, M8	6
6	boulon à tête hexagonale M8 x 55	3
7	écrou à insert nylon M8	6
8	chape de pale	3

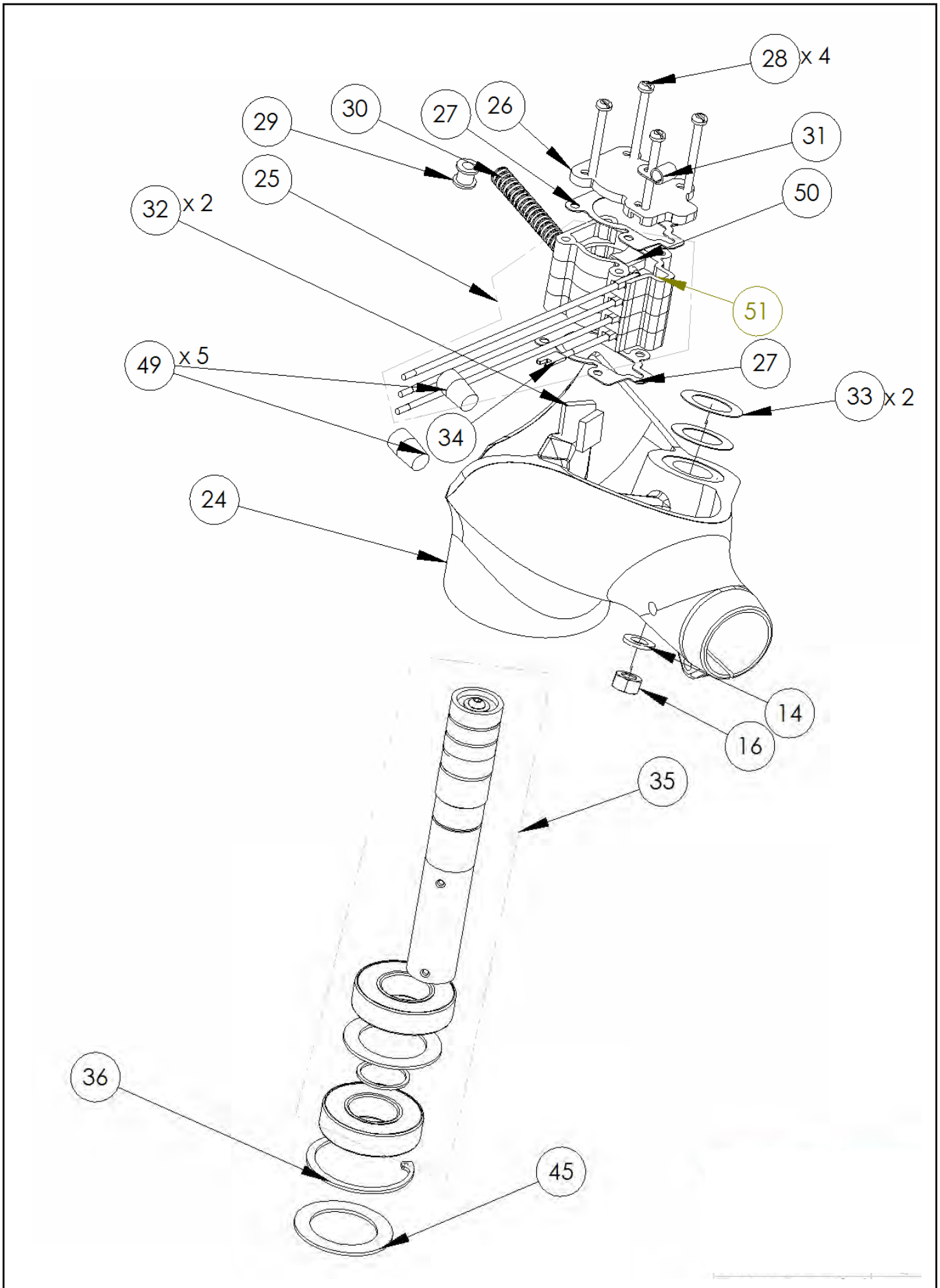
REPARATIONS MECANQUES ET REMPLACEMENT DE PIECES

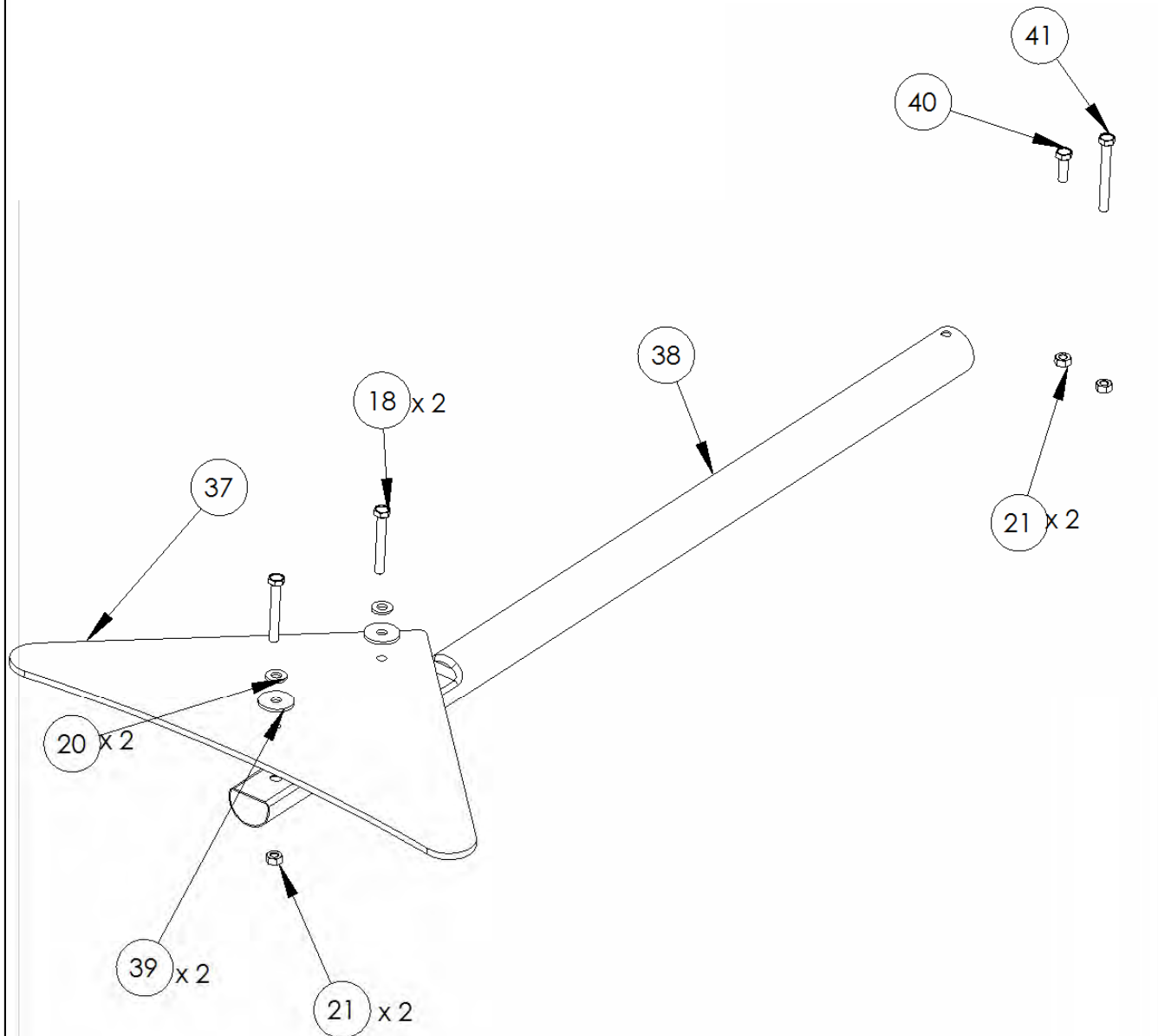
Les deux pages suivantes donnent une vue éclatée complète et la liste des pièces de la Whisper 100. Elles consistent en un guide pour le remplacement de pièces et la résolution de problèmes. Il est toutefois recommandé que toute réparation interne de l'éolienne soit effectuée à l'usine ou par votre distributeur autorisé. Une tentative de réparer l'éolienne sans autorisation, occasionnant des dégradations, ne sera pas couverte par la garantie.

Liste des pièces de la vue éclatée de la Whisper 100

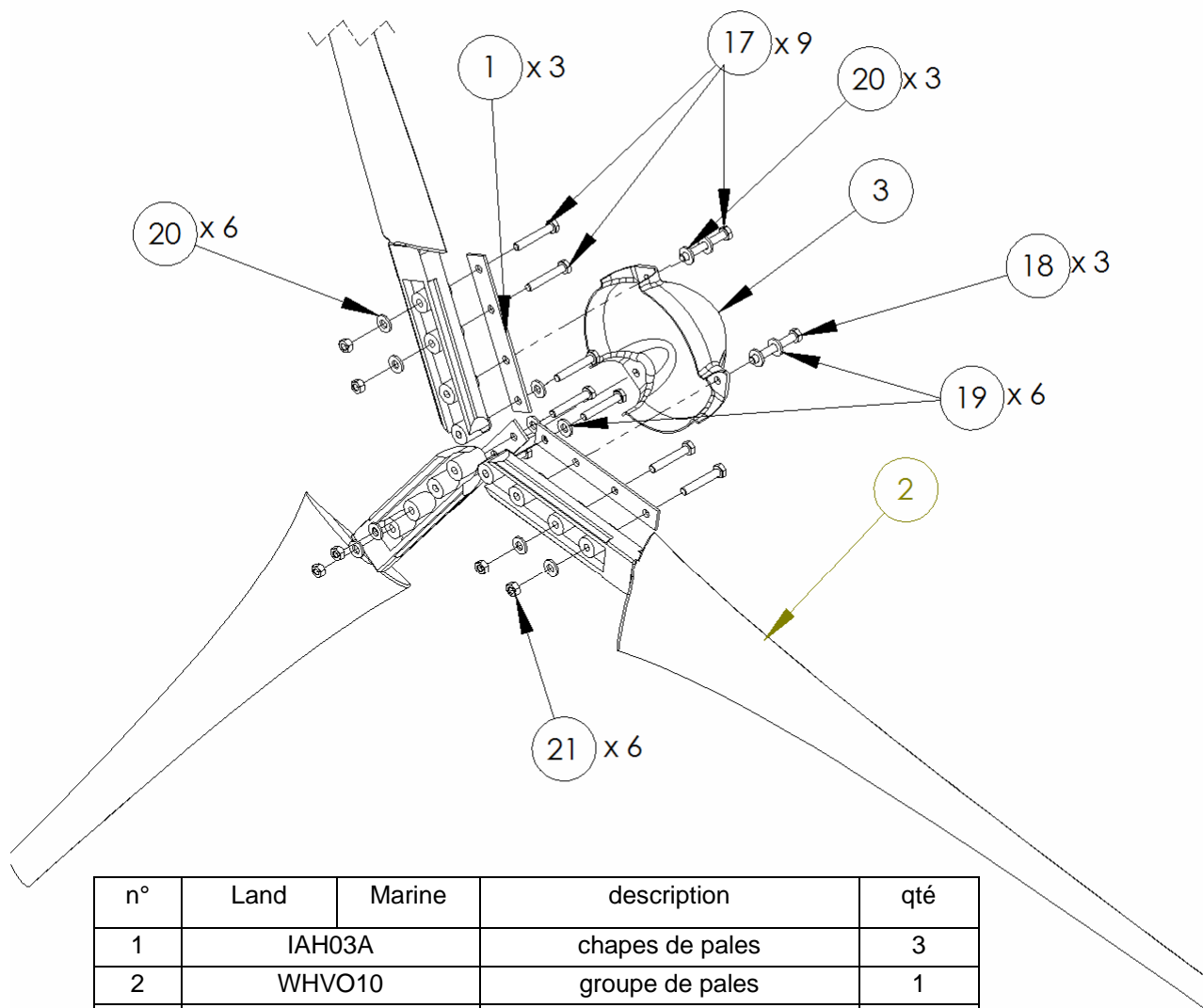
n°	LAND	MARINE	DESCRIPTION	qté
4	3-CMBP-1128-01		groupe cylindre rotor	1
5	3-CMBP-1139		arbre	1
6	3-CMBP-1139		anneau rapide	1
7	3-CABR-1003		roulement extérieur	2
8	3-CABR-1007		roulement intérieur	2
9	3-CAOT-1065		anneau rapide	1
10	3-CMBP-1225-01	3-CMBP-1225-03	corps supérieur	1
11	3-CAOT-1051		roulement en bronze	1
12	3-CMBP-1081		capot des fils	1
13	3-HDBT-2000—02		vis du capot des fils	2
14	3-HDWA-102-10		rondelle	2
15	3-CMBP-1233		rondelle nylon	1
16	3-HDNT-201-03		écrou à insert nylon M10	2
23	HDWA-200-07		rondelle de blocage M6	3
24	3-CMBP-1226-01	3-CMBP-1226-03	corps inférieur	1
25	3-CMBP-1228		groupe balais et soudure ultrasonique	1
26	3-CMBP-1055		capot du groupe balais	1
27	3-CMBP-1109		joint du groupe balais	2
28	HDBT-2001-027		vis M5 x 60	4
29	3-CAOT-1156		anneau de coutchouc	1
30	3-CAOT-1177		tube convoluté	1
31	3-CAOT-1160		serre-câble	1
32	3-CMBP-1177		coussin néoprène 6,35 mm	2
33	3-HDWA-904		rondelle de bronze	2
34	3-ELOT-1012		terminal fourché	1
35	3-CMBP-1194		groupe pivot	1
36	3-CAOT-1067		anneau rapide	1
42	3-CMBP-1122		arbre pivot	1
43	3-CMLB-1016		autocollant pour câblage	1
44	3-CMBP-1198-01	3-CMBP-1198-02	stator	1
45		3-CAOT-1068	joint de l'arbre pivot	1
46		3-HDBT-2003-031	vis de fermeture	3
47		3-CAOT-1076	joint de l'arbre	1
48		3-CAOT-1077	bouchon du stator	1
49	3-CAOT-1168		connecteurs des fils	5
50	3-CMBP-1054-01		balai avec joint	1
51	3-CAOT-1050		ressort de balai	1







n°	Land	Marine	description	qté
18	3-HDBT-2006-074		boulon M8 x 55	2
20	3-HDWA-201-09		rondelle inox M8 x 24	2
21	3-HDNT-201-02		écrou inox à insert Nylon M8	4
22	3-HDBT-2006-033		boulon M8 x 20	3
37	3-CMBP-1142		aileron caudal	1
38	3-CMBP-1180		tige caudale	1
39	3-HDWA-905		rondelle Nylon M8 x 31	2
40	3-HDBT-2004-069		boulon M8 x 25	1



n°	Land	Marine	description	qté
1	IAH03A		chapes de pales	3
2	WHVO10		groupe de pales	1
3	IAH08A		capuchon	1
17	IAR11		boulon M8 x 50	9
18	IRA12		boulon M8 x 55	3
19	IAR14		rondelle de blocage inox M8	6
20	IAR15		rondelle inox M8 x 24	6
21	IAR17		écrou inox à insert Nylon M8	6