



SOLARSHEAT 1000G/1500G-GS

Manuel d'installation au mur

Par
Your Solar Home, Inc.

Version 1.1
Le 6 novembre, 2008

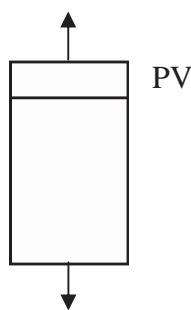
*Tous les codes de construction, de plomberie, électriques et de sécurité ont préséance sur les instructions de ce manuel. Le fabricant n'accepte aucune responsabilité pour la mauvaise installation.
Utiliser ce manuel à vos propres risques.*

1.0 Introduction

Les SolarSheat 1000G et 1500G-GS sont des capteurs solaires modulaires conçus pour donner du chauffage supplémentaire dans une pièce. L'air intérieur passe dans le SolarSheat, est réchauffé puis renvoyé dans la pièce à côté. Le système est autoalimenté et ne nécessite aucun branchement électrique extérieur.

1.1 Orientation de l'installation

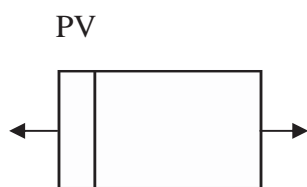
Le SolarSheat doit être placé sur un mur faisant face au Sud (dans l'hémisphère Nord) afin de maximiser les performances des capteurs solaires. Placer le SolarSheat pour que les capteurs solaires ne soient pas à l'ombre ni cachés par des arbres ou d'autres bâtiments. Les capteurs solaires peuvent être installés sur le bâtiment à la verticale ou à l'horizontale comme illustré ci dessous :



« À la verticale »,
côté PV
sur le dessus
seulement.



«Installation « à la verticale »
SolarSheat 1000G illustré



« À l'horizontale »,
PV à gauche ou
à droite

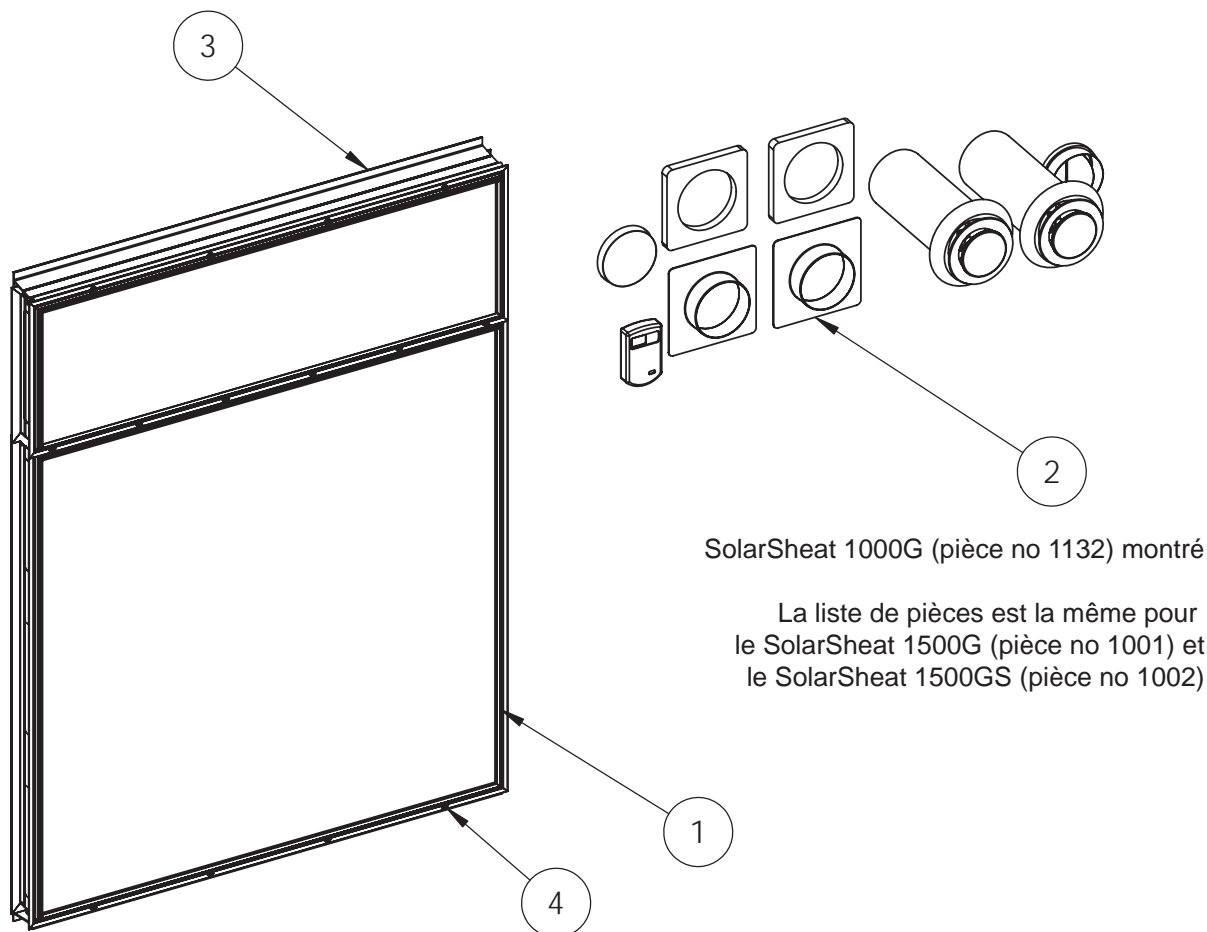


Installation « à l'horizontale »
SolarSheat 1500G illustré

2.0 Installation générale

Le fonctionnement efficace du capteur solaire SolarSheat dépend entièrement de l'installation convenable et de l'entretien tels qu'indiqués dans ce manuel. Avant d'installer l'appareil, il faut lire les instructions d'installation au complet pour s'assurer d'avoir sous la main les outils et fournitures nécessaires. L'installation des capteurs SolarSheat 1000G/1500G-GS doit respecter tous les codes locaux du bâtiment, les permis ainsi que les exigences de l'OSHA. Le SolarSheat peut être installé dans un bâtiment neuf ou un bâtiment existant.

2.1 Liste de pièces du SolarSheat 1000G/1500G-GS



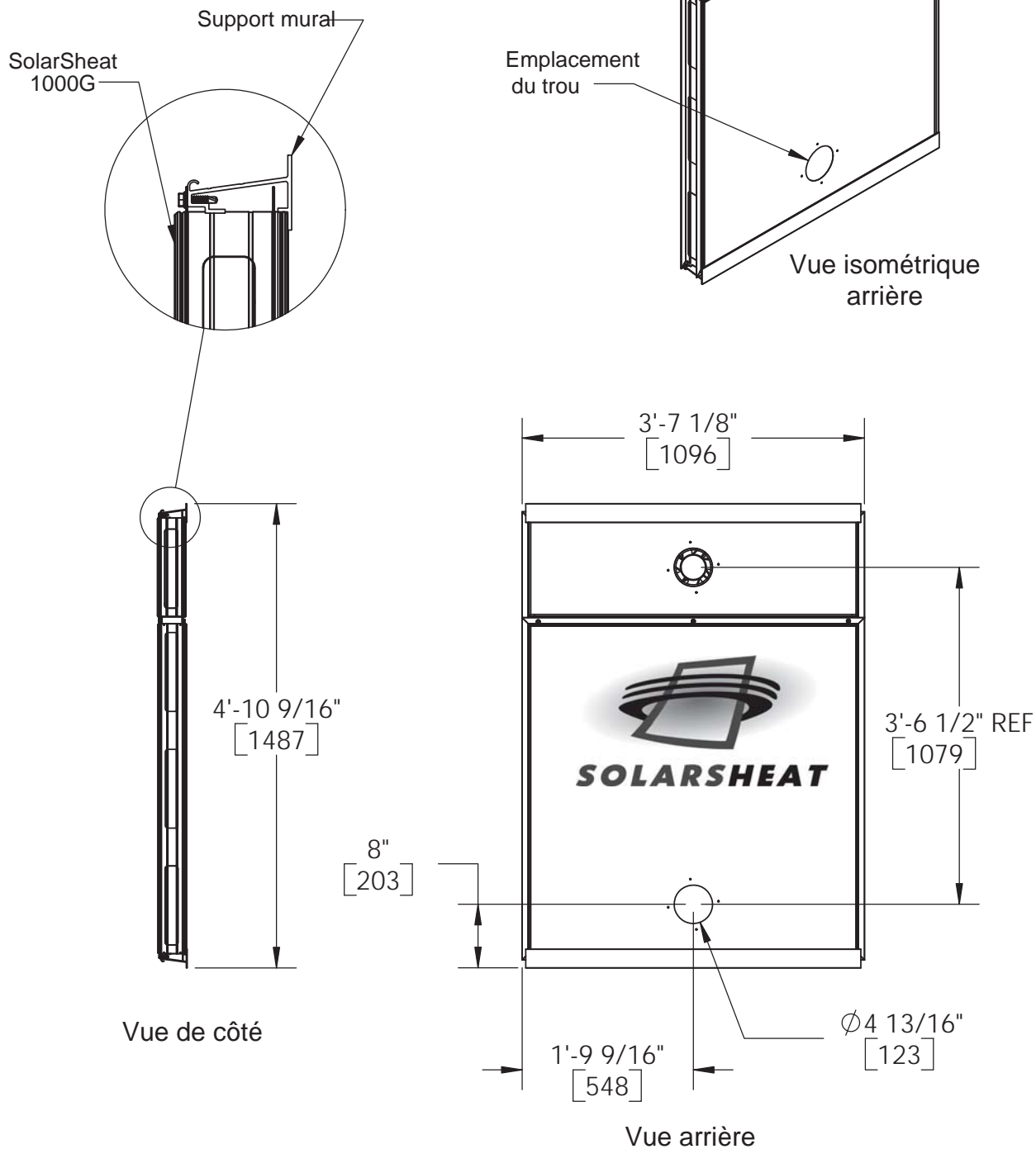
ARTICLE	NO DE PIÈCE	DESCRIPTION	QUANTITÉ
1	Collecteur SolarSheat 1000G ou 1500G-GS seulement	SolarSheat 1000G/1500G-GS *	1
2	1017	Trousse de conduite d'air 1000G/1500G-GS	1
3	y001	Installation murale - 42 po de longueur	2
4	f004	Vis à tête hexagonale à embase TEK noire	8

* Le SolarSheat 1500GS ne comprend pas le système PV.

Avant de commencer l'installation, s'assurer d'avoir toutes les pièces indiquées dans cette liste pour le SolarSheat 1000G ou 1500G-GS montré ci-dessus. Un gabarit en carton est fourni dans la boîte du SolarSheat pour s'en servir comme guide afin de voir où placer les trous des conduites d'air. S'il manque des choses, contacter le détaillant SolarSheat de la région ou composer le 1.866.556.5504.

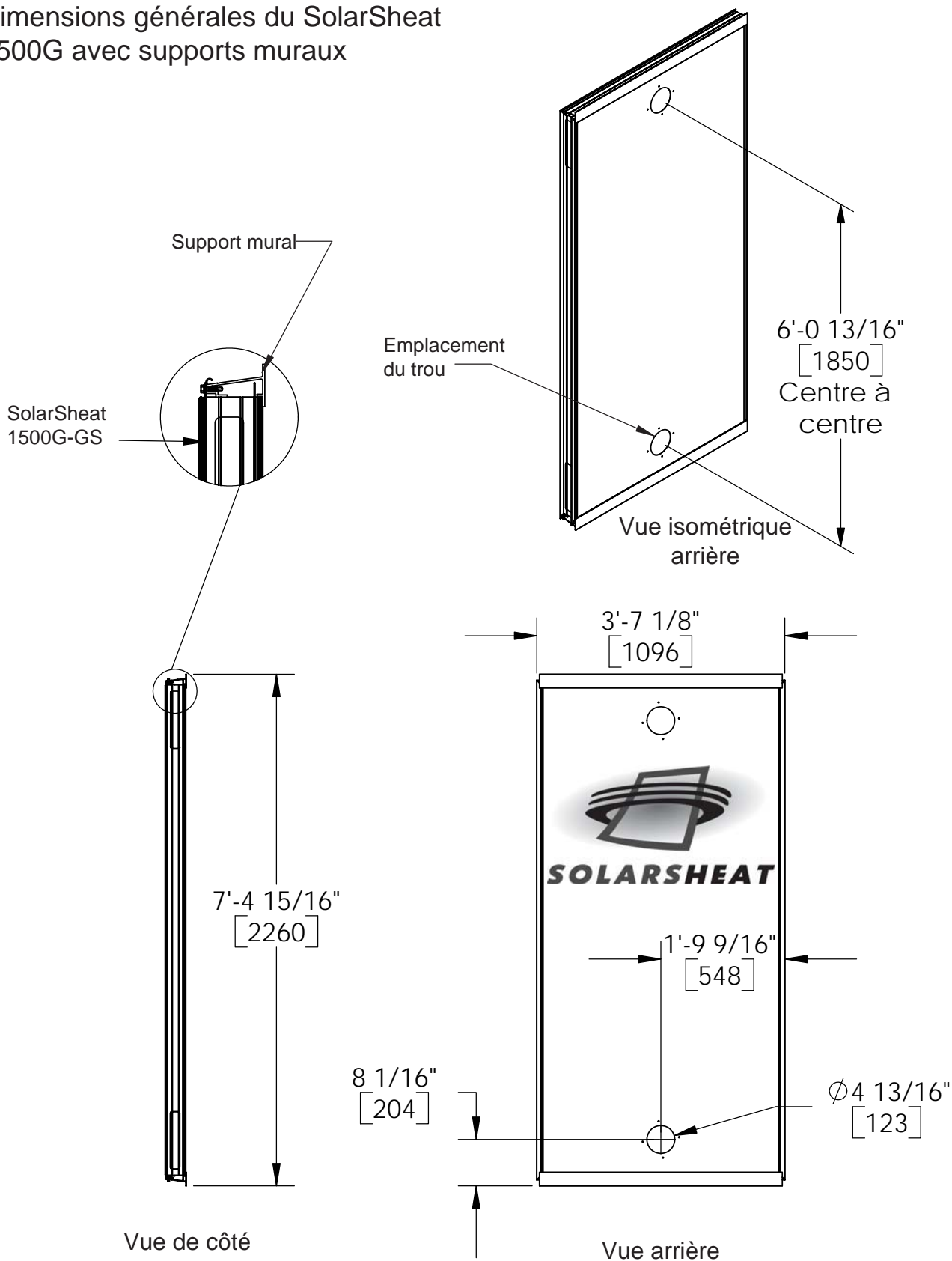
2.2 Dimensions générales du SolarSheat avec supports muraux

Dimensions générales du SolarSheat 1000G avec supports muraux



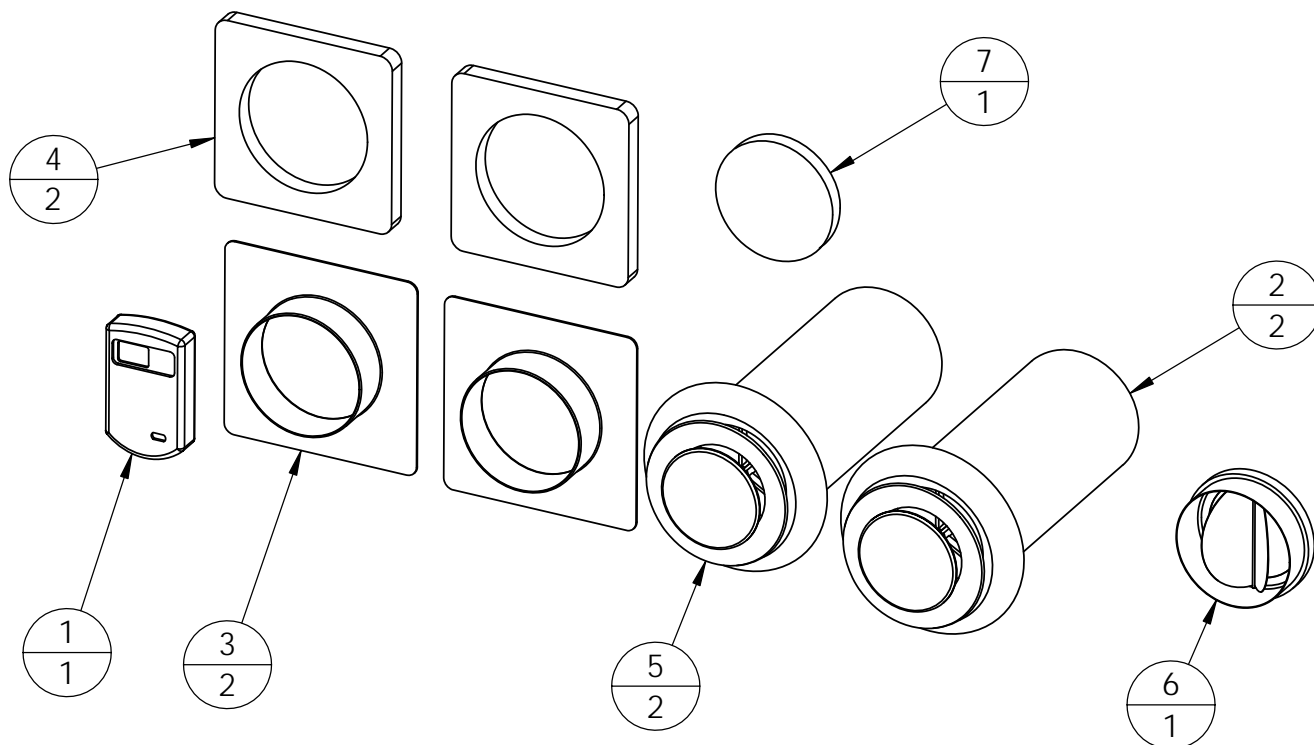
Vérifier la taille générale et l'espace nécessaire avant de l'installer sur le bâtiment

Dimensions générales du SolarSheat 1500G avec supports muraux



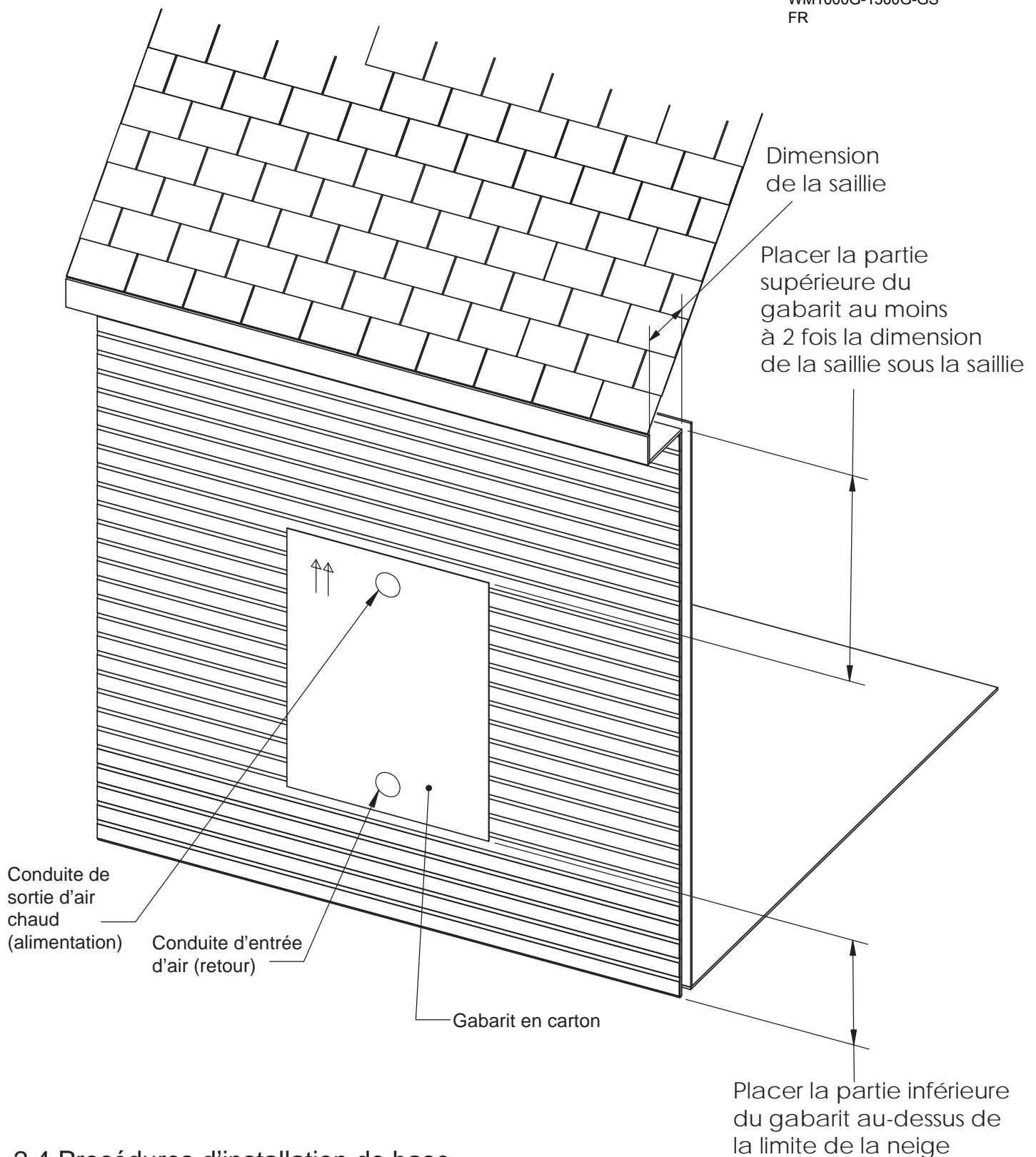
Vérifier la taille générale et l'espace nécessaire avant de l'installer sur le bâtiment

2.3 Liste de pièces de la trousse de conduite d'air 1000G/1500G-GS (pièce no 1017)



ARTICLE	N° DE PIÈCE	DESCRIPTION	QUANTITÉ
1	e027	Thermostat	1
2	d016	Conduite en aluminium de 5 po	2
3	d003	Collecteur d'adaptateur de 4 po/5 po	2
4	v004	Joint en mousse - 3/4 po d'épaisseur	2
5	d006	Diffuseur rond de 5 po	2
6	d001	Registre de contre-courant d'air de 5 po	1
7	v004	Filtre biologique de 1/2 po d'épaisseur	1

Vérifier que vous avez toutes les pièces indiquées sur cette liste pour la trousse de conduite d'air illustrée ci-dessus.

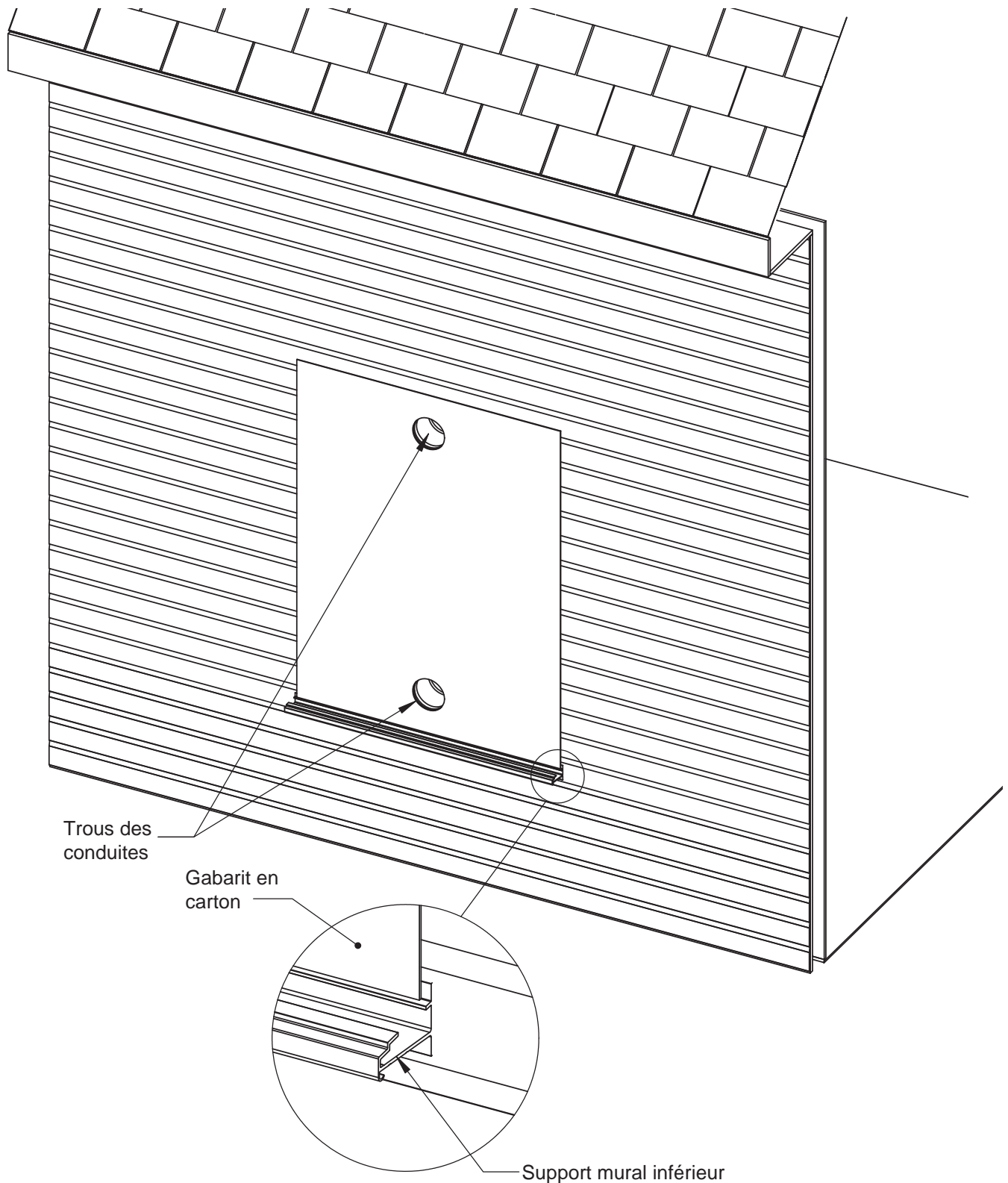


2.4 Procédures d'installation de base

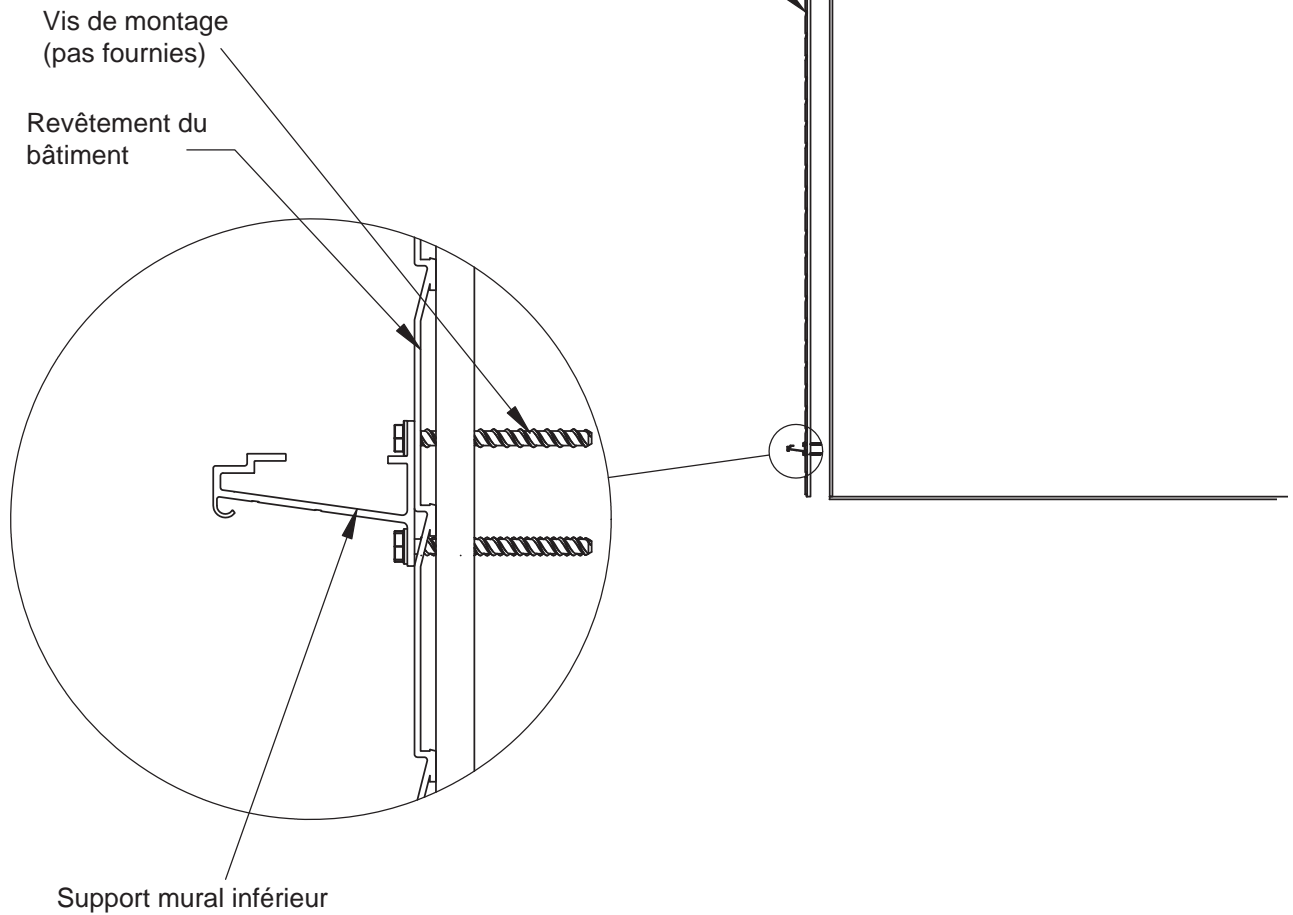
1. Trouver l'emplacement des trous des conduites d'air du SolarSheat à l'intérieur et à l'extérieur du bâtiment. Comme expliqué précédemment, le capteur solaire peut être installé « à l'horizontale » ou à la « verticale ». Ne pas placer la conduite d'air chaud (alimentation) sous la conduite d'entrée d'air (retour).

Attention : Éviter tous les fils électriques, la plomberie et les tuyaux de gaz naturel!

2. Placer et bien aligner le gabarit en carton sur le mur extérieur.
3. Coller avec un ruban ou agraffer le gabarit temporairement sur le mur.



4. Percer des trous avec une longue mèche de perceuse pour faire passer les conduites d'air dans le gabarit et le revêtement extérieur du mur.
5. Couper des trous de conduite de 5 1/8 po à 5 1/4 po dans le gabarit et le mur en utilisant une scie-cloche ou une scie sauteuse.
6. Faire des trous correspondants dans l'isolant à l'arrière du capteur solaire SolarSheat à l'aide d'un couteau comme indiqué à la section 2.2.
7. Placer le support mural inférieur (pièce no y001) sous le gabarit (comme illustré). S'assurer que le tout soit correctement centré sur le gabarit.



8. Percer des trous dans le support mural inférieur pour les vis de montage (pas fournies).
9. Visser le support mural inférieur au mur extérieur. Choisir les vis ou boulons de montage appropriés (en acier inoxydable si possible) tout dépendant du matériau du mur.

