



La nouvelle éolienne de 400 watts!

Manuel de l'utilisateur

Numéro de série de l'éolienne _____

OBSERVATIONS:

- Nous croyons que les informations contenues dans ce documents sont fiables; toutefois, Southwest Windpower, Inc. n'assume aucune responsabilité en cas d'imprécisions ou omissions. **L'utilisateur de ces informations et de ce produit assume l'entière responsabilité et les risques.**
- Les spécifications sont sujettes à changement sans préavis.
- Les éoliennes, comme toute autre source de courant électrique, doivent être installées selon les règles établies par les normes, lois ou régulations locales. Vous pouvez vous procurer les détails et régulations auprès d'un électricien professionnel ou des services locaux de planification urbaine.
- Pour votre commodité et votre protection, inscrivez le numéro de série de votre éolienne sur la couverture de ce manuel. Conservez votre facture avec ce manuel également. Vous aurez besoin de ces informations dans le cas d'un recours à la garantie. Cela facilite également la tâche du service après-vente de Southwest Windpower de répondre à vos questions au sujet de votre éolienne. Merci.

Fabriqué aux Etats-Unis d'Amérique par:

Southwest Windpower, Inc.
1801 W. Route 66 # 100
Flagstaff, Arizona 86001

tél.: (866) 805-9463 (depuis le Canada ou les Etats-Unis)
tél. international: (1) 928 779 9463
télécopie: (1) 928 779 1485
mel: info@windenergy.com
site web: www.windenergy.com

AIR, AIR 403, AIR-X et AIR Wind Module sont des marques déposées de Southwest Windpower
© 2002 Southwest Windpower, Inc.



FELICITATIONS!

Vous venez d'acquérir l'éolienne chargeuse de batteries la plus sophistiquée au monde! Nous sommes certains que vous trouverez l'installation de votre **AIR-X**; toutefois, il est important que vous lisiez ce manuel complètement et **attentivement** avant l'installation, afin de vous prémunir contre un fonctionnement ou des conditions de sécurité inadéquats.

Southwest Windpower compte plus de 12 ans d'expérience dans la conception et la fabrication de petites éoliennes. En seulement cinq ans, plus de 45 000 **AIR** ont été vendues dans le monde.

Ce qui fait la particularité de l'**AIR-X** par rapport aux autres éoliennes, c'est l'utilisation de technologies avancées, telles que les aimants de néodyme-bore-fer, des thermoplastiques renforcés à la fibre de carbone, des pièces en aluminium moulé de haute qualité, de la quincaillerie en inox et une électronique de contrôle par microprocesseur intégrée. De série, l'éolienne est équipée d'un régulateur de tension intégré, d'un contrôle informatisé des pales par décrochage silencieux par vent fort, et est couverte par le meilleur programme de garantie mondiale dans l'industrie.

L'**AIR-X** est destinée aux applications où la corrosion d'origine saline n'est pas à craindre. L'**AIR-X Marine** est conçue pour des installations au large ou côtières.

S'il subsiste des interrogations après avoir lu ce manuel attentivement, nous vous prions de prendre contact avec votre distributeur ou revendeur autorisé, ou bien Southwest Windpower, Inc.

Bonne lecture.

Améliorations à l'AIR-X

L'AIR-X est la dernière évolution de la gamme d'éoliennes AIR de Southwest Windpower. Son apparence externe est presque identique à celles des AIR 303 et 403. Les améliorations se trouvent presque toutes à l'intérieur.

Caractéristiques de l'AIR-X:

- **Nouvelle électronique:** L'AIR-X incorpore un redresseur et un contrôleur entièrement nouveaux. Le contrôleur à microprocesseur fournit la régulation de tension, le suivi de puissance de pic, et le contrôle silencieux par décrochage par vents forts. L'AIR-X utilise un pont redresseur synchrone qui fonctionne à moindre température et meilleur rendement. L'AIR-X incorpore également une fonction de survoltage qui permet à l'éolienne d'atteindre la tension de charge à vitesse de rotation bien inférieure.
- **Nouvel alternateur:** L'AIR-X a été équipée d'un alternateur de meilleur rendement. Il fut conçu pour compléter la fonction de suivi de puissance de pic de l'électronique de contrôle. L'alternateur utilise du fil de taille supérieure à celui de l'AIR 403: sa résistance propre est donc inférieure. Il s'ensuit une température d'opération inférieure pour une meilleure fiabilité. On peut sentir le puissant rotor à aimants permanents en tournant son arbre; un léger seuil se ressent en faisant tourner l'arbre avec les doigts. C'est normal, et rapidement surmonté lorsque les pales commencent à tourner.
- **Nouvelles pales:** Les pales de l'hélice utilisent un performant profil d'aile réel. Elles sont fabriquées par moulage précis par injection qui produit des pales exceptionnellement reproductibles. Le fonctionnement en est plus silencieux et les vibrations minimales. Les pales de l'AIR-X diffèrent de celles de l'AIR 403 par l'angle de bout. Le bout des pales de l'AIR-X a un angle accru, ce qui améliore leur démarrage et repousse à des vitesses de vent supérieures les conditions de vibration. Contrairement à l'AIR 403 et son aînée la 303, l'AIR-X ne dépend pas de la vibration aéroélastique pour la protection à haute vitesse. L'électronique de contrôle ralentit les pales avant que le point de vibration ne soit atteint. Augmenter l'angle de bout contribue à ce que le bruit de vibration ne soit pas entendu.
- **Nouvel arbre pivot:** L'arbre pivot est la pièce de l'éolienne qui se monte sur le mât et permet à l'éolienne de pivoter avec le vent. L'AIR-X possède un nouvel arbre pivot qui se fixe plus fermement au mât et donne plus de rigidité à l'éolienne.

L'AIR-X conserve aussi ces caractéristiques de l'AIR 403:

- **Freinage par hystérésis:** Le circuit de contrôle de régulation fait appel à l'hystérésis. Ceci arrête l'éolienne en mode silencieux de régulation dès que les batteries sont à pleine charge. L'éolienne reprend la production de courant lorsque la tension des batteries retombe juste sous la charge complète. Ceci signifie que, pour une éolienne réglée à l'usine à 12 volts, l'éolienne régule (arrêt) quand les batteries ont atteint 14,1 V, et recommence à charger quand la tension tombe à 12,75 V. Un minimum de puissance est perdue, puisque les tensions hors-charge de batteries au-dessus de 12,75 V représentent principalement une charge de surface de peu d'énergie. Cette fonction empêche l'éolienne de fluctuer entre modes de charge et de régulation, et la rend ainsi plus silencieuse et moins capricieuse.
- **Nouvelle nacelle, nouveau moyeu:** La nacelle de l'AIR-X est issue d'un procédé de moulage de précision qui non seulement améliore le positionnement et la finition, mais encore donne à la nacelle une rigidité et une durabilité accrues. Le moulage d'aluminium sert aussi d'échangeur et transmet la chaleur du stator et de l'électronique à l'air s'écoulant autour de l'éolienne. Le moyeu en aluminium moulé "die-cast" a été étudié pour être le plus résistant et rigide que nous ayons produit.

Table des matières

1. Précautions de sécurité.....	6	
1.1 Risques mécaniques	6	
1.2 Risques électriques	6	
1.3 Installation	7	
1.4 Opération	7	
2. Contenu de l'emballage.....	8	
3. Câblage et procédures d'installation	9	
3.1 Câblage	9	
3.1.1 Connexions électriques	9	
3.1.2 Taille des fils	10	
3.1.3 Mise à la terre / protection contre la foudre	11	
3.1.4 Fusibles	12	
3.1.5 Interrupteur d'arrêt		12
3.1.6 Schémas de câblage du système	13	
3.2 Montage sur le mât	18	
3.2.1 Fixation au tube	18	
3.3 Assemblage du moyeu et de l'hélice.....	19	
3.3.1 Montage des pales	19	
3.3.2 Montage du moyeu et de l'hélice	20	
3.3.3 Fixation du nez	20	
3.4 Instructions pas à pas.....	20	
4. Essais.....	22	
4.1 Considérations générales sur le fonctionnement.....	22	
4.1.1 Alternateur	22	
4.1.2 Régulateur de tension	22	
4.1.3 Protection contre la survitesse	22	
4.1.4 Cinq conditions de rotation	23	
4.2 Essais sur banc.....	24	
4.3 Essais de performance.....	25	
4.4 Ajustement du régulateur le interne.....	25	
5. Résolution des problèmes.....	26	
5.1 Assemblage.....	26	
5.2 Système électrique.....	26	
5.3 Altitude.....	27	
6. Termes de garantie.....	28	
7. Caractéristiques.....	29	
7.1 Caractéristiques techniques	29	
7.2 Caractéristiques de performance	30	
7.2 Sphère d'opération	31	
7.3 Vue éclatée de l' AIR-X	31	
8. L'Entretien.....	32	
9. Spécifications du système et observations.....	32	
9.1 Batteries	32	
9.2 Options du régulateur	33	
10. Placement.....	35	
11. Mâts.....	37	
11.1 Mâts haubanés	37	
11.2 Installation sur toit	37	
12. Questions usuelles.....	39	
13. Accessoires.....	45	
14. Références.....	47	

1. PRECAUTIONS DE SECURITE

L'**AIR-X** a été conçue avec votre sécurité comme priorité. Toutefois, il subsiste des risques liés à tout équipement électrique ou mécanique.

La sécurité doit être votre préoccupation principale pendant le placement, l'installation et l'opération de l'éolienne. Prévenez en permanence les risques électriques, mécaniques et liés à l'hélice.

1.1 Risques mécaniques

Les pales en rotation présentent le risque mécanique le plus sérieux. Les pales de l'**AIR-X** sont constituées de thermoplastique très résistant. Le bout peut se déplacer à plus de 122 m/s. A cette vitesse, il est presque invisible et peut provoquer de sérieuses blessures. **Vous ne devez en aucune circonstance installer l'éolienne là où quiconque pourrait rentrer en contact avec l'hélice en mouvement.**

ATTENTION: NE PAS INSTALLER L'EOLIENNE LA OU QUICONQUE PEUT S'APPROCHER DE L'HELICE.

1.2 Risques électriques

L'**AIR-X** est équipée d'une électronique sophistiquée conçue pour protéger contre les risques électriques liés à une surintensité. L'électronique interne de l'**AIR-X** empêche la tension de circuit ouvert de dépasser 20 V pour un système de 12 V ou 40 V pour un système de 24 V. Notez que les risques personnels inhérents au courant électrique sont toujours présents, par conséquent il convient d'user de prudence pour connecter cet appareil électrique ou d'autres.

La chaleur dans les systèmes de câblage provient souvent d'un excès de courant à travers in fil sous-dimensionné ou d'une mauvaise connection. Il est important de suivre le tableau de dimensionnement des fils à la section 3.1.2, page 10, pour garantir un système électrique sûr.

ATTENTION: SE REPORTER AU TABLEAU DE DIMENSIONNEMENT DE FILS A LA SECTION 3.1.2, PAGE 10, POUR SE PREMUNIR CONTRE LE RISQUE D'INCENDIE D'ORIGINE ELECTRIQUE.

Les batteries peuvent délivrer une dangereuse intensité de courant. Un incendie peut être provoqué par un court-circuit dans les fils provenant des batteries. Afin d'éviter ce danger, un fusible de taille appropriée ou un coupe-circuit est nécessaire sur les fils conduisant aux batteries. Se reporter à la section 3.1.4, page 12, pour le dimensionnement des fusibles.

ATTENTION: INSTALLEZ DES FUSIBLES A TOUTES LES CONNECTIONS. SUIVEZ LES RECOMMANDATIONS POUR LE DIMENSIONNEMENT A LA SECTION 3.1.4, PAGE 12, POUR MINIMISER LE RISQUE D'INCENDIE OU DE PANNE ELECTRIQUE.

1.3 Installation

ATTENTION: LES OPERATIONS D'INSTALLATION DOIVENT ETRE ACCOMPLIES AU SOL.

ATTENTION: ASSUREZ-VOUS QUE TOUTES LES BATTERIES SONT DECONNECTEES PENDANT TOUTE L'INSTALLATION.

ATTENTION: NE JAMAIS INSTALLER L'**AIR-X** SENS DESSUS DESSOUS.

Nous vous prions de suivre ces précautions pendant l'installation:

- Choisissez un jour calme.
- GARDEZ LA SECURITE A L'ESPRIT! Faites-vous aider d'une personne disponible pendant toute l'installation
- Déconnectez les batteries des câbles de l'éolienne.
- Avant de connecter les fils aux batteries, reliez ensemble les fils de sortie de l'éolienne (*positif = rouge; négatif = noir*) près des batteries afin que l'hélice ne puisse pas démarrer pendant l'installation.

NOTE: n'installez l'hélice qu'après que l'éolienne ait été montée sur mât.

1.4 Opération

Vérifiez les structures de support, les pales et les systèmes électriques régulièrement.

- Les pales de l'hélice sont très résistantes; toutefois, si elles heurtent un objet solide elles peuvent se briser. Gardez la sécurité à l'esprit lorsque vous décidez du placement de l'éolienne.
- Lors d'inspections périodiques, ou chaque fois que vous devez vous approcher de l'hélice, déconnectez les fils de courant des batteries et connectez ensemble les fils de sortie de l'éolienne afin d'arrêter (*ralentir*) la rotation des pales. L'éolienne peut aussi s'arrêter grâce à un interrupteur. Reportez-vous à la figure 2, page 12, pour l'installation d'un interrupteur dans votre système.
- Notez que les éoliennes neuves nécessitent un courte période de rodage. Les roulements du pivot et de l'hélice prendront quelque 60 à 100 heures de fonctionnement en vitesses de vent normales (8 à 9 m/s) avant d'opérer à rendement optimal. Pendant ce rodage, le fonctionnement de l'éolienne peut sembler lent.

ATTENTION: NE JAMAIS S'APPROCHER DE L'ÉOLIENNE EN FONCTIONNEMENT

FAITES APPEL AU SENS COMMUN ET SOYEZ PRUDENT

2. CONTENU DE L'EMBALLAGE

Vérifiez que les pièces sur la figure 1 correspondent au contenu de la boîte.

ATTENTION: LES BORDS DES PALES SONT AIGUS. MANIPULEZ PRUDEMMENT.

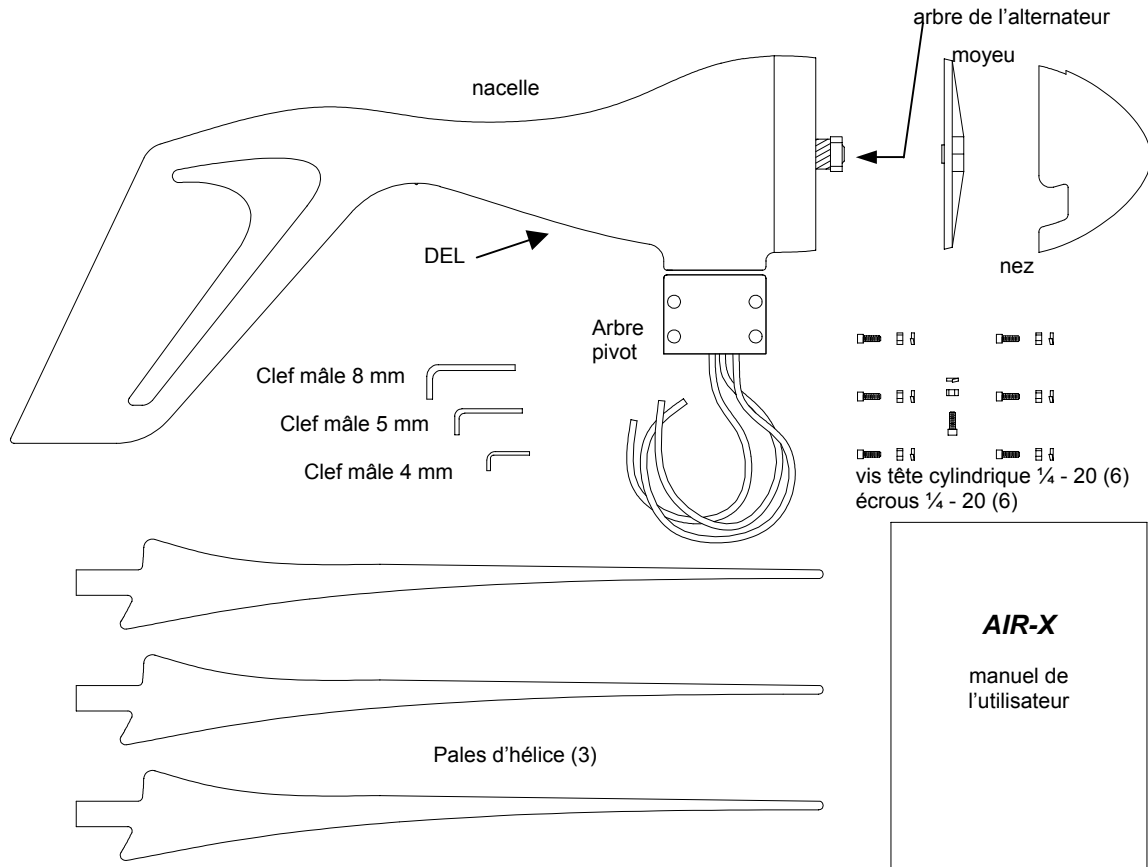


Figure 1

3. CABLAGE ET PROCEDURES D'INSTALLATION

Votre **AIR-X** est expédiée partiellement désassemblée. Reportez-vous à la figure 7, page 19, pour les instructions d'assemblage. Nous vous prions de lire entièrement les instructions avant de procéder à l'installation.

NOTE: N'installez l'ensemble pales/moyeu qu'après que l'éolienne ait été montée sur le mât.

Outils nécessaires:

- Clef mâle 8 mm (*fournie*)
- Clef mâle 5 mm (*fournie*)
- Clef mâle 4 mm (*fournie*)
- Clé dynamométrique avec douilles mâles 4, 5 et 8 mm (option)
- Fer à souder ou torche à propane
- Soudure
- Ruban adhésif manchon isolant rétrécissant de 6-7mm
- Pince à dénuder
- Pince à écraser

3.1 Câblage

3.1.1 Connexions électriques

NOTE: Se reporter à toute réglementation locale ou nationale avant l'installation.

ATTENTION: ASSUREZ-VOUS QUE L'ÉOLIENNE SOIT DECONNECTEE DES BATTERIES PENDANT L'INSTALLATION.

Évitez de connecter ensemble différents métaux (ex. cuivre et aluminium). Ceci causerait une pile de corrosion qui éroderait l'un des métaux. Si une telle connexion est inévitable, consultez votre distributeur ou un établissement de fournitures électriques pour des produits anti-oxydants. Si possible, soudez les extrémités des fils.

ATTENTION: LES CONNEXIONS DOIVENT ÊTRE INSPECTÉES PÉRIODIQUEMENT POUR DÉTECTER LES SIGNES DE CORROSION, ET NETTOYÉES LORSQUE NECESSAIRE.

NOTE: Tous les câbles de transmission électrique doivent être protégés physiquement. Pour une protection maximale, faites courir les fils dans le mât ou un conduit.

NOTE: Le pivot peut supporter une masse de fils totale de 68 kg. Pour une masse supérieure, il faut installer un support de réduction de tension pour épargner les fils qui pendent. La masse volumique moyenne des fils de cuivre est $8\,941\text{ kg/m}^3$. Multipliez les données de la table ci-après par la longueur et le nombre de câbles pour déterminer la masse approximative de votre système de câblage. (AWG: American Wire Gauge)

taille AWG	14	12	10	8	6	4	3	2	1	0	2/0	3/0	4/0
Aire de la section [mm ²]	2.68	3.31	5.26	8.37	13.3	21.1	26.7	33.6	44.2	53.5	67.4	85.0	107

code de couleur des câbles

ROUGE = positif

NOIR = négatif

VERT = terre

3.1.2 Taille des câbles

Afin de sélectionner la taille correcte des fils, mesurez la distance entre les batteries et votre **AIR-X**, puis reportez-vous à la table ci-dessous pour les tailles *minima* de fil. Si le coût n'est pas limitant, des fils plus épais amélioreront le rendement de votre **AIR-X**.

Tous systèmes électriques perdent de la puissance à cause de la résistance des fils utilisés. Des fils de taille supérieure dissipent moins de courant, mais peuvent coûter considérablement plus. Les tables de dimensionnement ci-dessous donnent une taille qui occasionnera des pertes d'énergies annuelles d'au plus 5 % pour un site de 5,5 m/s de vitesse de vent moyenne (en supposant une distribution statistique de Rayleigh des vitesses de vent), ce qui est suffisant pour la plupart des sites. Si la vitesse moyenne du vôtre est différente, corrigez les LONGUEURS de fils données dans les tables avec les facteurs donnés à la fin de cette section. Une "*" dans les cases des tables signifie qu'il est nécessaire de doubler le câblage.

Nous recommandons ces tailles de fils comme *minima*; pour des performances optimales il faut utiliser la plus grande taille qui reste pratique et économique. Les codes et réglementations électriques locaux et nationaux ont priorité sur ces recommandations, et doivent être suivis pour assurer la sécurité de votre système.

AIR-X 12 V: taille de fils pour 95 % de rendement de transmission énergétique, en considérant un vitesse moyenne de vent de 5,4 m/s. Tailles en AWG et mm²

nombre d'éoliennes	0-9 m	9-18 m	18-27 m	27-46 m	46-58 m	58-76 m	76-94 m	94-120 m	120-150m
1	8/8	6/13	4/21	2/34	1/53	0/53	00/67	000/85	000/85
2	6/13	4/21	1/44	00/67	000/85	0000/107	*	*	*
3	4/21	2/34	0/53	000/85	0000/107	*	*	*	*

Fusible: 50 A "slow-blow" par éolienne

* Si le système requiert cette longueur de fils, il faut des fils supplémentaires en parallèle.

AIR-X 24 V: taille de fils pour 95 % de rendement de transmission énergétique, en considérant un vitesse moyenne de vent de 5,4 m/s. Tailles en AWG et mm²

nombre d'éoliennes	0-9 m	9-18 m	18-27 m	27-46 m	46-58 m	58-76 m	76-94 m	94-120 m	120-150m
1	14/2.7	12/3.3	10/5.3	8/8	6/13	4/21	4/21	4/21	2/34
2	12/3.3	8/8	6/13	4/21	4/21	2/34	2/34	1/44	0/53
3	10/5.3	8/8	6/13	4/21	2/34	2/34	1/44	0/53	00/67

Fusible: 30 A "slow-blow" par éolienne

Correction du câblage pour la vitesse de vent moyenne

Pour des vitesses de vent moyennes différentes, les LONGUEURS de fils dans les tables doivent être corrigées. Corriger en changeant la taille de fil pourrait compromettre la sécurité. Pour la vitesse moyenne de vent à vote site, multipliez chaque longueur dans les tables par le facteur donné ici:

vitesse moyenne de vent (m/s)	facteur multiplicateur de LONGUEURS de fil
4	2
4.5	1.5
4.9	1.25
5.4	1
5.8	0.8
6.3	0.6

Résistance de ligne et régulation

Selon la configuration exacte de votre système, en particulier selon qu'il comporte d'autres sources de charge, la résistance du câblage peut affecter le point de régulation de l'éolienne. Une résistance supérieure (fils plus fins) peut abaisser la tension à laquelle l'éolienne entre en régulation et arrête de charger. Les tailles de fils recommandées devraient avoir peu d'influence sur le point de régulation, mais toute installation doit être observée pendant quelque temps pour s'assurer que les batteries sont chargées à la tension désirée

3.1.3 Mise à la terre / protection contre la foudre

Raccorder l'éolienne à la terre convenablement est primordial pour la protection de l'électronique à long terme. Les procédures de mise à terre doivent être suivies, ainsi que tout code, loi ou régulation locaux.

IMPORTANT: UNE MAUVAISE MISE A TERRE PEUT CAUSER DE SERIEUX DEGATS A L'EOLIENNE! LA RELIER A LA TERRE INCORRECTEMENT ANNULERA LA GARANTIE.

Il est très important de relier à la terre vos batteries et votre mât pour les protéger contre la foudre et l'électricité statique. Une mise à terre adéquate améliore aussi la sécurité de votre système éolien. Le fil de sortie vert est le fil de mise à terre de la nacelle de l'éolienne. Il doit être relié à la terre du système. En général ceci s'effectue en reliant par un fil, un piquet de terre près du socle du mât au fil vert de l'éolienne. Pour améliorer la protection contre la foudre et l'électricité statique, un autre fil doit relier ce piquet au tube du mât.

Le fil négatif du système doit aussi être relié à la terre. Ceci s'effectue en général en reliant par un fil la borne négative des batteries à un piquet de terre proche. Les fils de mise à la terre doivent être de la même taille que les fils positif et négatif (voir section 3.1.2, Taille des câbles).

Une électrode de terre peut être ajoutée aux systèmes privés d'un système existant de mise à la terre, avec une section de tube ou conduit galvanisé de 2,4 m de long et 19 mm de diamètre, ou une barre de fer ou d'acier de 2,4 m de long et 16 mm de diamètre. Cette électrode de terre doit être complètement enterrée, à moins de 45 ° de la verticale, ou horizontalement à au moins 75 cm de profondeur. Il est recommandé d'installer l'électrode de terre aussi près que possible des batteries pour une protection maximale contre la foudre. Le socle du mât est aussi un bon endroit pour un protecteur de surtension (surge arrestor) approprié.

Delta fabrique de tels protecteurs pour la protection contre la foudre, par exemple leur modèle LA 302-RG. Contact: Delta Lighting Arrestors P.O. box 750, Big Springs TX 79721, tél. (1) 915 267 1000, télécopie (1) 915 267 1035, ou demandez des informations à votre distributeur.

3.1.4 Fusibles

L'**AIR-X** est capable de produire de forts courants. Comme pour toute installation électrique, il faut protéger chacune de vos éoliennes avec un fusible ou un coupe-circuit de taille appropriée. Un fusible de type "slow-blow" de taille appropriée doit être placé entre l'**AIR-X** et les batteries. Si un interrupteur est utilisé, le fusible doit se trouver entre celui-ci et les batteries.

Tailles recommandées pour coupe-circuits ou fusibles "slow-blow"

- modèle 12 V: 50 A D.C.
- modèle 24 V : 30 A D.C.

3.1.5 Interrupteur d'arrêt

Southwest Windpower recommande d'utiliser un interrupteur avec votre **AIR-X** comme moyen pratique d'arrêter l'éolienne. Un contacteur unipolaire double X de 50 A servira d'interrupteur dans la plupart des applications. Ces interrupteurs sont disponibles chez Southwest windpower et doivent être montés comme décrit figure 2. L'interrupteur déconnecte la batterie puis court-circuite les fils de l'éolienne, l'arrêtant (par vent fort l'hélice tournera lentement). Court-circuiter l'éolienne ne causera ni dommage ni usure supplémentaire. L'interrupteur offert par Southwest Windpower est adapté à la plupart systèmes, mais il ne doit être utilisé ni dans des applications où l'interrupteur doit répondre aux exigences d'un code, ni pour des éoliennes de 12 V dans des conditions très ventées.

NOTE: la patte du milieu de l'interrupteur doit être reliée au positif de l'éolienne. Le positif des batteries et le négatif batteries/éolienne peuvent être reliés indifféremment à l'une ou l'autre des pattes extérieures.

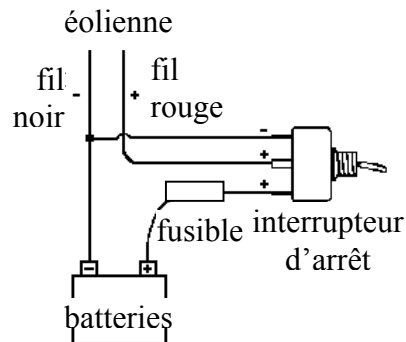


Figure 2 montage électrique de l'interrupteur

Si vous avez besoin d'un interrupteur répondant à une norme ou un code et la tension de votre éolienne est 24 V, acquérez auprès de Schott Applied Power la combinaison "shutoff/circuit breaker" (arrêt/coupe-circuit) de l'AIR 403. Cet interrupteur répondant aux normes comprend une paire de coupe-circuits de 60 A interconnectés qui servent à la fois d'interrupteur et de coupe-circuit pour l'éolienne. Suivez attentivement les instructions de montage de Schott Applied Puissance. Leur numéro de pièce pour l'interrupteur est: 10-160-003, et leur numéro de téléphone est: (1) 800 777 6609.

Si vous avez besoin d'un interrupteur répondant à une norme, et la tension de votre éolienne est 12 V, ou si votre éolienne de 12 V est installée en zone très ventée, prenez contact avec Southwest Windpower pour trouver un interrupteur approprié. Southwest Windpower sera en mesure de vous recommander l'interrupteur le mieux adapté à cette application.

3.1.6 Schémas de câblage du système

Avant de décider comment câbler votre **AIR-X**, il est important de comprendre la disposition de votre système existant et comment le régulateur interne de l'**AIR-X** fonctionne. Vous trouverez à la section 4.1.2, Au sujet du fonctionnement en général, p. 22, des informations sur le régulateur interne de l'**AIR-X**.

La manière conseillée de connecter l'éolienne à vos batteries est de la relier directement au banc de batteries, avec ses terminaux propres. Ceci lui permettra de fonctionner indépendamment. Le régulateur interne de l'**AIR-X** surveillera indépendamment les batteries et chargera lorsque nécessaire.

On peut connecter l'**AIR-X** en passant par la plupart des unités de contrôle de puissance. Toutefois, si vous observez une interférence ou une pré-régulation, vous devrez éviter cette configuration et relier l'éolienne directement au banc de batteries.

Certaines sources externes de charge (*par exemple panneaux photovoltaïques, groupes électrogènes, éoliennes supplémentaires, etc.*) peuvent interférer avec l'électronique des éoliennes et provoquer la pré-régulation. Une interférence externe ne causera pas de dommage à l'éolienne: elle la fera simplement tourner lentement, comme freinée ou en position arrêt. Si cela se passe, essayez de déterminer la source d'interférence en déconnectant les autres sources de charge.

Identifiez, parmi les schémas de suggestion de câblage ci-après, celui qui est compatible avec votre système

A. Câblage d'une seule AIR-X

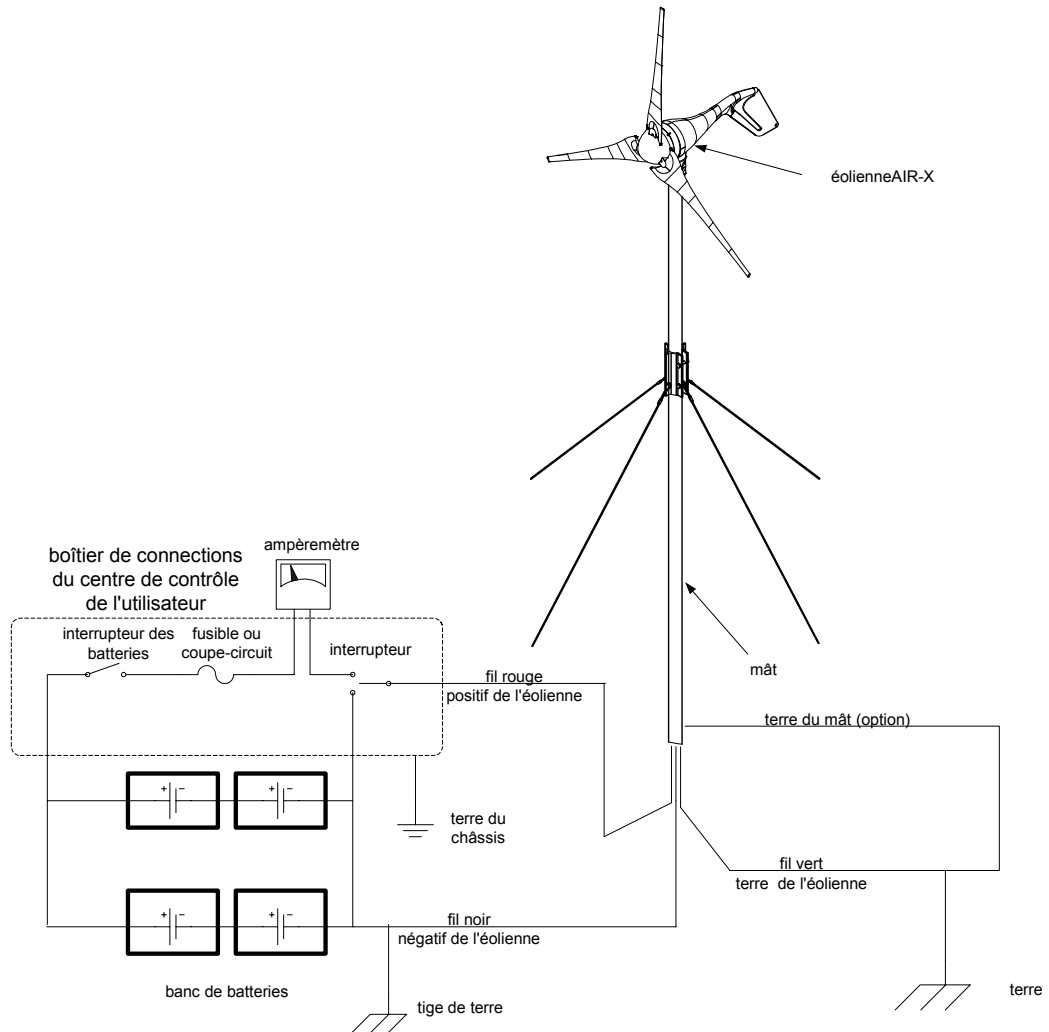


Figure 3

B. câblage d'une AIR-X (configuration recommandée par Underwriters laboratories, organisme de certification des Etats-Unis)

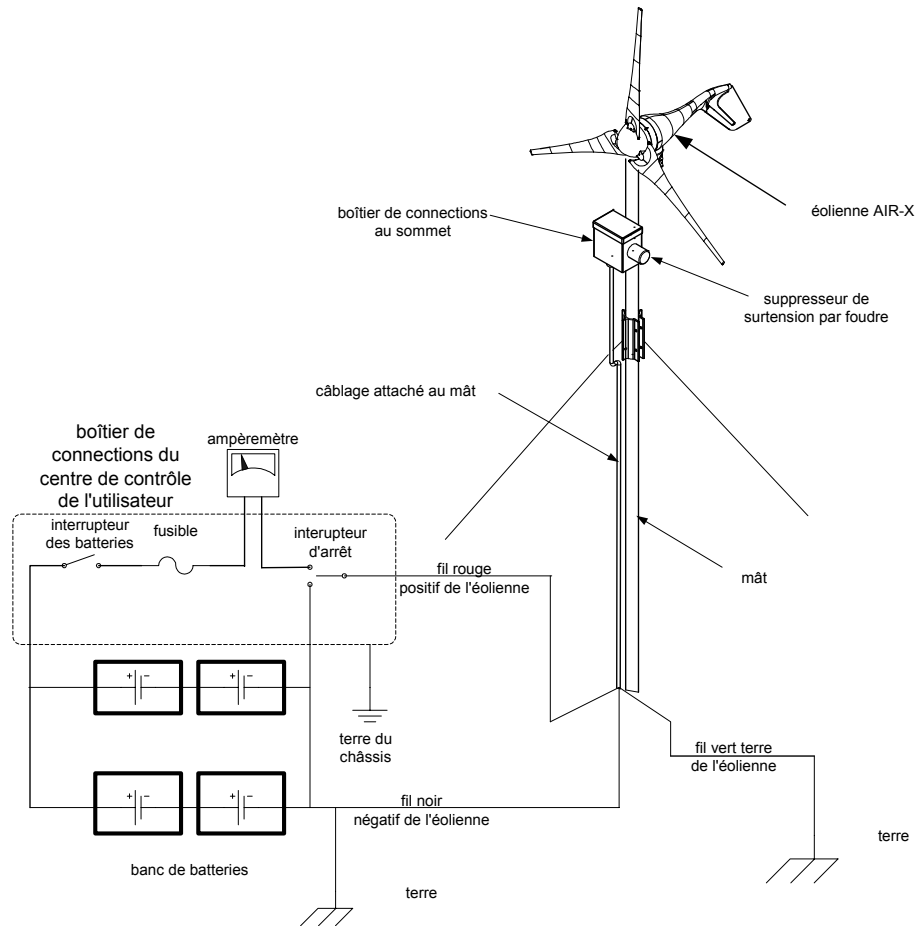


Figure 3-A

NOTE: Cette configuration inclut un boîtier de connections au sommet du mât, conformément à la norme U.L. Si vous avez des questions sur cette configuration, prenez contact avec Southwest Windpower

C. AIR-X dans un système comportant des panneaux photovoltaïques (système hybride)

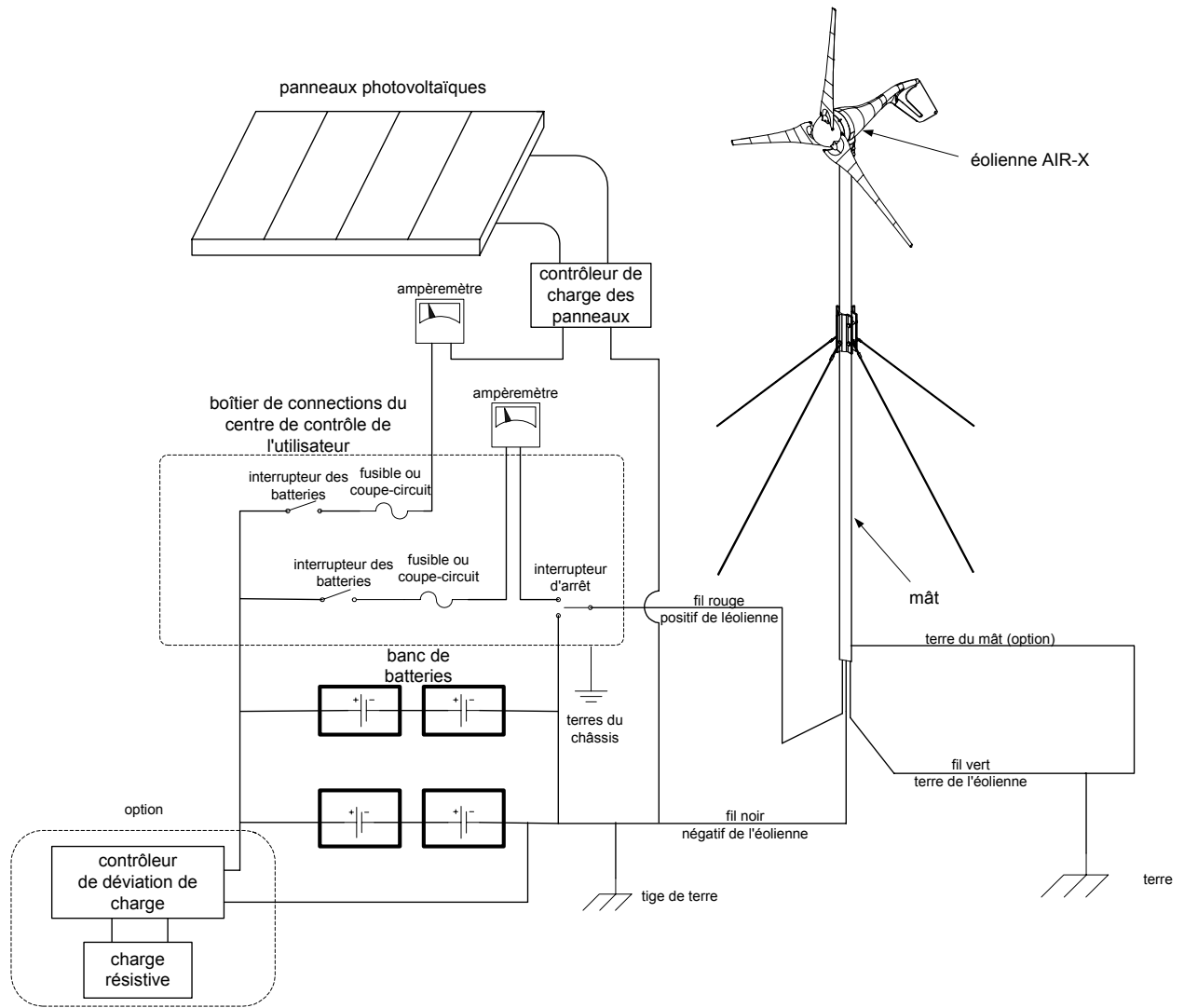


Figure 4

NOTE: dans ce schéma le régulateur interne de l'**AIR-X** est utilisé. Un régulateur externe de type déviation convient aussi, et peut être utilisé dans tous les systèmes.

D. Installation à AIR multiples

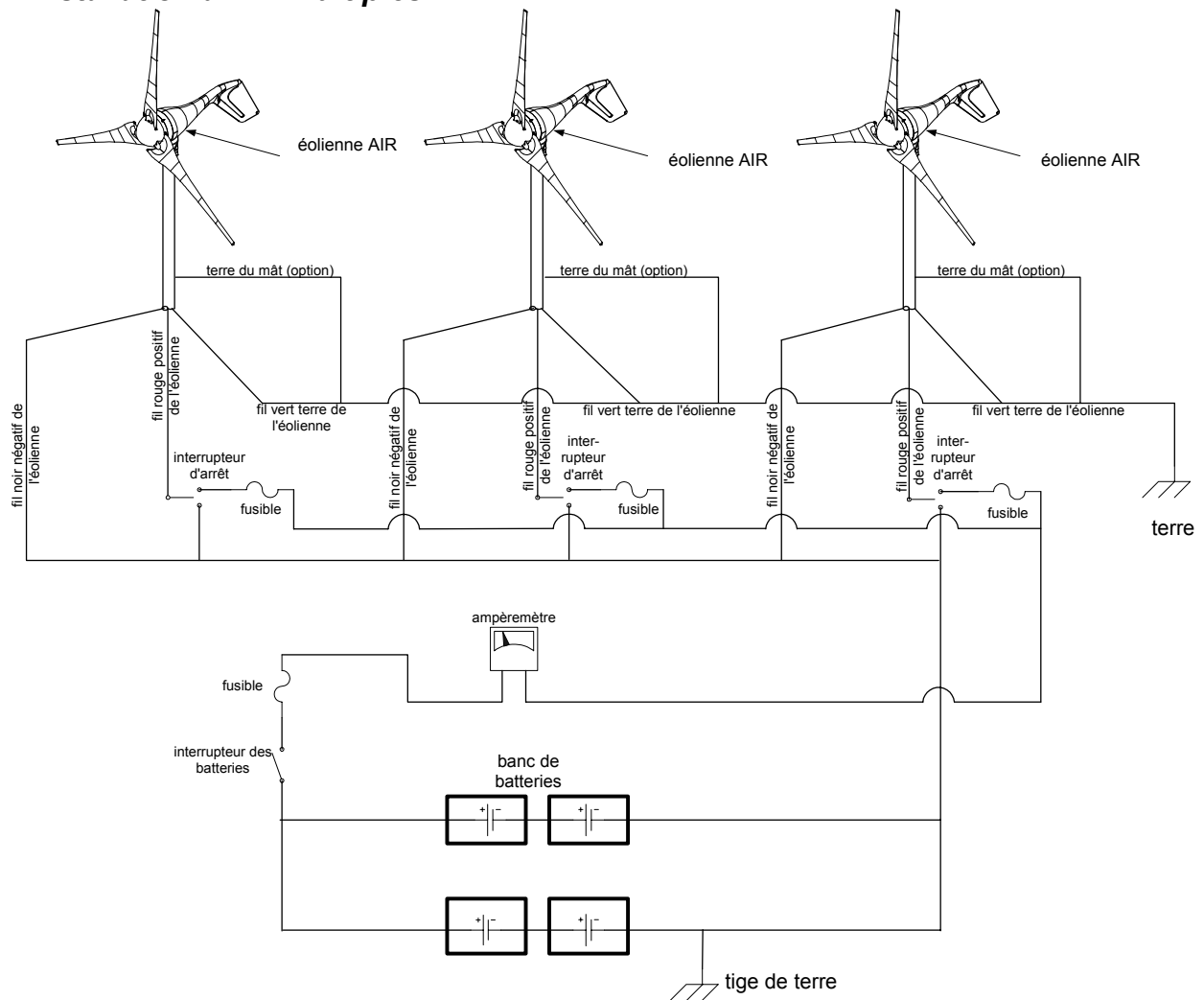


Figure 5

Il existe deux méthodes pour connecter plusieurs éoliennes **AIR**.

a) relier chaque éolienne directement aux batteries

Chaque éolienne fonctionne comme système indépendant séparé d'autres panneaux solaires, groupes électrogènes ou autres sources chargeant les batteries. Si l'éolienne a ses propres fusible, interrupteur d'arrêt (*option*) et câbles, elle est capable de communiquer individuellement et de charger les batteries.

b) Chaque éolienne connectée à une ligne commune ("bus")

Si vous souhaitez relier deux éoliennes ou plus à une ligne, puis raccorder cette dernière aux batteries par une seule paire de fils, vous pouvez utiliser le régulateur interne de chaque éolienne ou installer un régulateur externe. Dans le second cas utilisez un régulateur de style déviateur qui transforme la puissance en excès en chaleur pour chauffer une pièce, de l'eau, etc. Utiliser une ligne commune peut réduire les coûts de câblage pour un système à plusieurs éoliennes.

NOTE: Ne JAMAIS connecter l'éolienne à l'envers aux batteries même pour un instant (c-à-d. positif de l'éolienne au négatif des batteries et négatif de l'éolienne au positif des batteries). Ceci endommagerait le circuit dans l'éolienne et éliminerait la garantie.

3.2 Montage sur le mât

L'**AIR-X** est conçue pour se monter sur un tube de 48 mm (1,875 pouce) de diamètre extérieur. Ceci équivaut à un tube de 1,5 pouce "schedule 40", qui peut s'utiliser comme mât pour certaines applications. Un couplage élastique à l'intérieur de l'ensemble pivot procure un assemblage robuste et atténue le son transmis au mât. Le tube doit être assemblé avec du matériel et de la quincaillerie spécifiquement conçus pour les petites éoliennes. Southwest Windpower offre un mât autoportant complet et un "kit d'installation sur toit" pour installer sur des structures, qui permet un montage sûr et une isolation phonique supérieure. Votre distributeur peut vous donner plus de détails.

ATTENTION: N'utilisez que des tubes de taille adéquate pour les mâts.

3.2.1 Fixation au tube

Pendant la fixation de l'éolienne au mât, soyez attentif à ne pas pincer les fils sortant du pivot. Faites glisser le pivot pour qu'il repose sur l'extrémité du tube, puis rehaussez-le de 3 mm afin que seul le caoutchouc, non la partie métallique, soit en contact avec le tube. Ainsi la transmission sonore de l'éolienne au mât est atténuée. Serrez toutes les vis de montage à 4,1 - 6,8 N.m.

Assurez-vous que le mât laisse un espace suffisant aux pales. Au moins 10 cm d'écart doivent être laissés entre le bout des pales et toute obstruction. Voyez la figure 6 ci-dessous, et le schéma de "sphère d'opération" à la section 7.3, page 31, pour les distances adéquates.

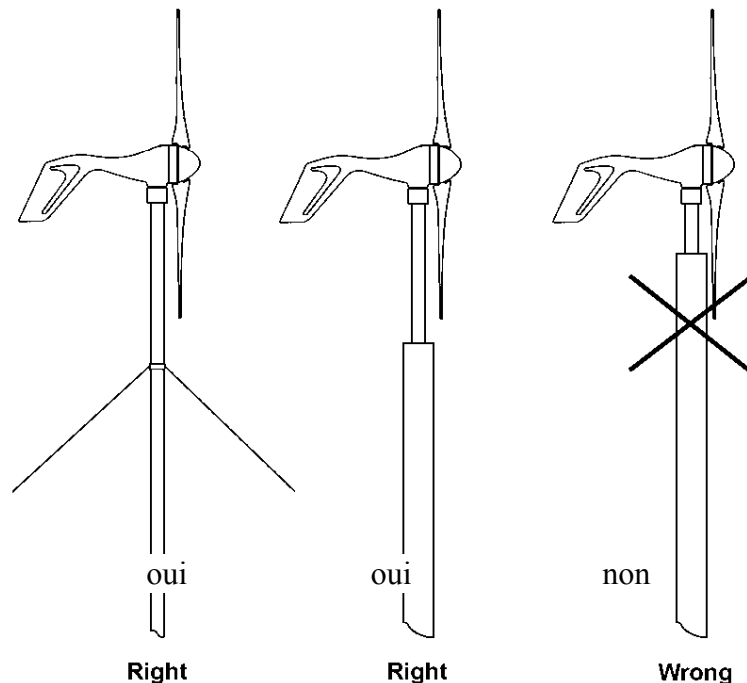


Figure 6: espace adéquat entre les pales et le mât

3.3 assemblage du moyeu et de l'hélice

Avant d'assembler le moyeu et l'hélice reportez-vous à la figure 7 ci-dessous, et les instructions détaillées qui suivent.

NOTE: Afin de prévenir l'endommagement de pales pendant l'installation, ne montez pas l'ensemble pale/moyeu à l'éolienne avant que l'éolienne soit montée au mât.

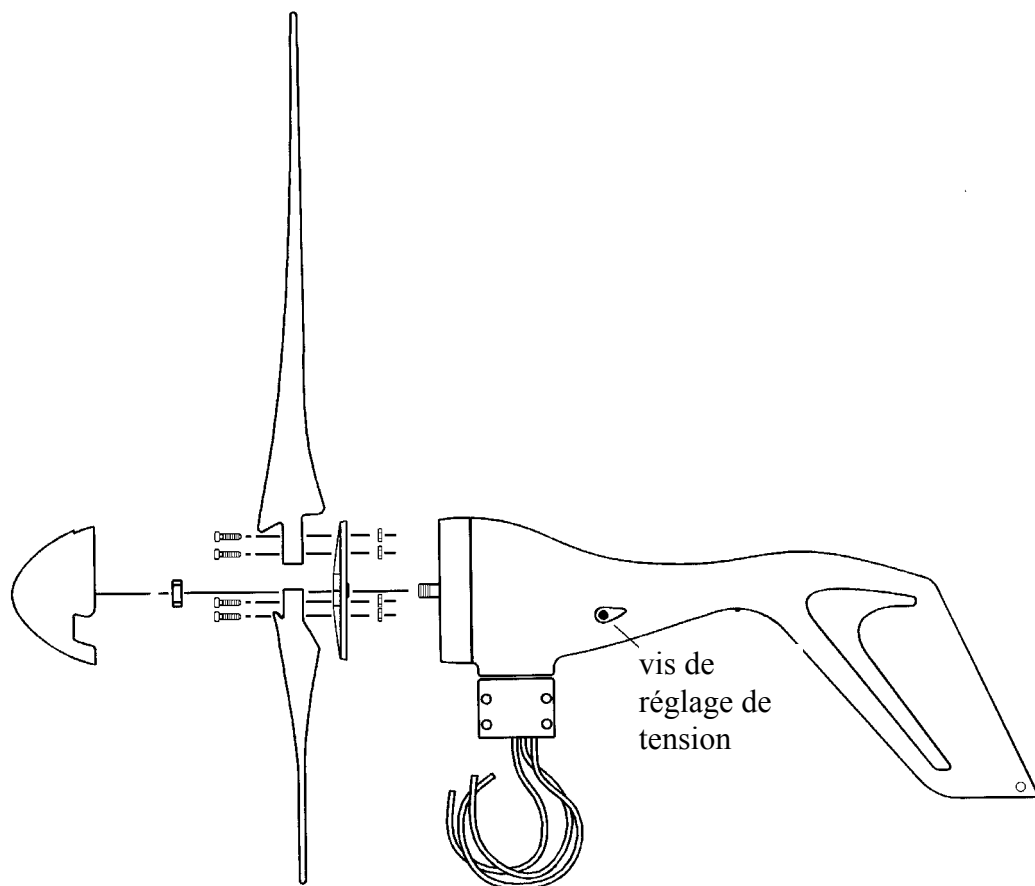


Figure 7

NOTE: N'ENFONCEZ PAS L'ARBRE DU ROTOR DANS L'ÉOLIENNE LORS DU MONTAGE DE L'HELICE.

3.3.1 Montage des pales

ATTENTION: LES BORDS DES PALES SONT AIGUS. MANIPULEZ AVEC PRECAUTION.

Notez la présence de logements pour la tête des vis. Placez contre le moyeu une des pales de manière que ce logement soit visible, et alignez les trous à vis. Insérez une vis à tête cylindrique dans la pale et le moyeu. Placez un écrou à autofreinage au bout de la vis et serrez celle-ci avec la clef mâle de 5 mm à 10,8 – 13,6 N.m. Répétez cette procédure avec les trois pales. N'appliquez pas trop de couple. Notez qu'appliquer un couple excessif pourrait endommager les pales et compromettre la sécurité.

NOTE: APPLIQUEZ AUX VIS DES PALES UN COUPLE DE 10,8 à 13,6 N.M. N'APPLIQUEZ PAS DE COUPLE EXCESSIF.

NOTE: Il se peut que vous ayez à “visser“ les vis à travers le moyeu à l'aide de la clef.

3.3.2 Montage du moyeu de l'hélice

ATTENTION: LES PALES SONT AIGUES. MANIPULEZ-LES AVEC PRECAUTION.

Retirez l'écrou de 16 mm de l'arbre du rotor. Faites précautionneusement glisser l'hélice sur l'arbre. Remplacez l'écrou sur l'arbre et vissez-le en faisant tourner l'hélice. Insérez la clef mâle de 8 mm dans l'arbre et serrez l'écrou en maintenant le moyeu immobile et en tournant l'arbre avec la clé dynamométrique. L'écrou doit être serré à 68 – 88 N.m. Quand l'hélice est assemblée, faites-la tourner pour vous assurer que sa rotation est libre. Pendant le montage de l'hélice à l'éolienne, faites attention à ne pas enfoncer l'arbre dans l'éolienne.

3.3.3 Fixation du nez

Placez le nez sur le moyeu. Appuyez jusqu'à ce qu'il claque et se maintienne. Assurez-vous que les trois bords sont en place. Vérifiez que le nez est maintenu en le tirant fermement. Le nez n'a pas d'influence sur la performance de l'éolienne et vous pouvez choisir de ne pas le monter.

3.4 Instructions pas-à-pas

Les *instructions d'installation pas-à-pas* qui suivent donnent les grandes lignes du procédé d'installation de l'**AIR-X**. Cette référence ne doit être utilisée que comme un résumé pendant l'installation. Reportez-vous aux sections adéquates pour les détails précis.

1) Faites courir les fils depuis les batteries (ne connectez pas aux batteries), dans le tube, jusqu'en haut du mât. **Assurez-vous que les fils ne soient pas connectés aux batteries jusqu'à ce que tout le reste ait été terminé.**

2) Dénudez les extrémités de tous les fils.

3) Identifiez chaque extrémité de chaque fil avec du ruban adhésif pour pouvoir reconnaître le négatif, le positif et la terre.

code des couleurs de l'AIR-X:
ROUGE = positif
NOIR = négatif
VERT = terre

4) Connectez les fils de l'**AIR-X** à ceux venant des batteries.

5) Isolez les connections avec du ruban adhésif électrique de bonne qualité ou des manchons isolants rétrécissants.

ATTENTION: SI LES CONNECTIONS SONT INVERSEES VOUS ENDOMMAGEREZ L'ELECTRONIQUE DE L'AIR-X. (SI VOUS DOUTEZ DE LA POLARITE DES FILS, FAITES SIMPLE-

MENT TOURNER L'ARBRE DU ROTOR ET MESUREZ LE SENS DE LA TENSION A L'AIDE D'UN VOLTMETRE).

6) Une fois les fils connectés à l'**AIR-X**, tirez-les doucement à l'intérieur du mât pour faire glisser le pivot sur le tube d'acier d'1,5 pouce, "schedule 40" (*diamètre extérieur réel: 48 mm*). Ne pas utiliser de tube en plastique.

7) Faites glisser le pivot jusqu'à ce qu'il repose sur l'extrémité du tube, en faisant attention à ne pas pincer les fils. Laissez suffisamment de mou dans les fils pour que l'éolienne puisse être retirée.

8) Après que le pivot repose sur le tube, relevez-le de 3 mm pour éviter que son fond touche le haut du tube. Le seul contact entre le mât et le pivot doit s'effectuer à travers la pièce de caoutchouc, ce qui réduit la transmission sonore au mât.

9) Lorsque le pivot est placé sur le mât, serrez fermement les quatre vis de la mâchoire à l'aide de la clef mâle de 4 mm, à 4,1 - 6,8 N.m. L'**AIR-X** doit pivoter librement, sans restriction.

10) Assurez-vous que l'**AIR-X** est fermement attachée à son support. Souvenez-vous que cette liaison devra supporter des vents forts.

11) Retirez l'écrou de l'arbre du rotor, et montez précautionneusement l'ensemble pales/moyeu sur l'arbre sans enfoncer ce dernier dans l'éolienne.

12) Faites courir tous les fils de l'éolienne aux batteries (ne les connectez pas aux batteries). Assurez-vous d'écraser et de souder les connections avec des connecteurs de taille appropriée. Si vous projetez de connecter un ampèremètre au système, voyez la figure 3, page 14.

13) Reliez le fil positif (ROUGE) à un fusible. Reportez-vous à la section 3.1.4 pour les informations relatives aux fusibles.

14) Assurez-vous que le système soit correctement mis à la terre avant de continuer. Reportez-vous à la section sur la mise à la terre: 3.1.3, page 11.

IMPORTANT: UNE MISE A LA TERRE DEFECTUEUSE PEUT OCCASIONNER DE SERIEUX DEGATS A L'EOLIENNE. UNE MAUVAISE MISE A LA TERRE DE L'EOLIENNE ANNULERA LA GARANTIE.

15) Avant de relier les fils aux batteries, assurez-vous que:

- Tous les coupe-circuits soient en position ouverte ("off")
- L'interrupteur d'arrêt soit en position "stop" ou court-circuit (si installé)

16) Reiliez les fils aux batteries. Le fil rouge à la borne positive, le noir à la négative.

17) Fermez les coupe-circuits ou l'interrupteur d'arrêt.

18) Dès que l'AIR-X sera connectée au banc de batteries, le microprocesseur fera clignoter la diode électro-luminescente deux fois pour indiquer que le circuit de contrôle fonctionne correctement. Lorsque l'hélice atteindra 500 t/min, l'éolienne commencera de charger et la DEL s'allumera. Il peut être difficile de discerner la LED de jour.

19) Vous avez à présent complété le processus d'installation.

4. ESSAIS

4.1 Considérations générales sur le fonctionnement

La puissance disponible dans l'air croît avec le cube de la vitesse du vent. Ceci signifie que pour une vitesse doublée, la puissance est multipliée par huit. La conception unique de l'**AIR-X** tire profit de toute la puissance disponible. Les rendements d'autres éoliennes varient en général linéairement et ne peuvent pas tirer profit de l'effet cubique du vent. Ces éoliennes n'ont un bon rendement qu'à un ou deux points de la courbe de puissance. Le contrôleur de l'**AIR-X** utilise un suivi de puissance de pic pour aligner la courbe de rendement de l'éolienne sur la puissance disponible dans l'air, optimisant le rendement sur toute la courbe. C'est une raison importante pour laquelle l'**AIR-X** fournit tant de puissance pour une si petite taille. Le suivi de puissance de pic fonctionne en ajustant continuellement la charge de l'alternateur pour faire fonctionner les pales à leur angle d'attaque optimal à toutes vitesses de vent. Il en résulte de hauts rendements de pales et un bruit aérodynamique réduit sur toute la courbe de puissance. Le contrôle est effectué par le microprocesseur de l'**AIR-X**.

4.1.1 Alternateur

L'**AIR-X** utilise un alternateur trois phases sans balai, à aimants permanents. L'électronique interne redresse le courant en continu. Le rotor comprend 12 aimants arqués au néodyme-fer-bore, le matériau magnétique le plus puissant. L'alternateur fut conçu simultanément à la nouvelle électronique de contrôle pour fournir une génération de courant à haut rendement sur toute la zone de fonctionnement.

4.1.2 Régulateur de tension

L'**AIR-X** observe continuellement la tension de batterie et la compare au point de régulation. Ce dernier est ajustable sur le terrain, et est réglé à d'usine à 14,1 V (éolienne de 12 V) ou 28,2 V (système de 24 V). Quand la tension de batterie dépasse le réglage, l'éolienne entre en mode de régulation. Dans ce mode, l'éolienne s'éteint automatiquement. Elle s'arrête de tourner et ne produit pas de courant. Avant d'entrer en mode de régulation, l'**AIR-X** s'interrompt momentanément de charger pour obtenir une bonne lecture de la tension de batterie. Si l'éolienne détecte une haute tension due aux pertes en ligne du système, elle continuera de charger. Cette opération prend une fraction de seconde et est indétectable.

Une fois en mode de régulation, l'**AIR-X** attendra simplement que la tension de batterie décroisse. Le chargement normal recommencera quand la tension de batterie tombera légèrement sous le niveau de charge complète. Pour les éoliennes de 12 V l'éolienne recommencera de charger à 12,75 V (25,5 V pour les éoliennes de 24 V). La LED de l'**AIR-X** clignotera à 10 Hz (rapide) pour indiquer le mode de régulation.

NOTE: De mauvaises connections, des fils trop fins ou des diodes en ligne causeront un dysfonctionnement du régulateur interne. Il est très important que l'**AIR-X** puisse lire la tension de batterie réelle.

4.1.3 Protection contre la survitesse

Toutes les éoliennes doivent avoir un mode de protection contre la survitesse afin de survivre en vents forts. La plupart des petites éoliennes font appel à une méthode mécanique de pivotement ou de flexion hors du flot d'air. L'**AIR 403** était unique dans son utilisation de la torsion vibratoire aéro-élastique des pales. La solution de vibration avait l'avantage de la simplicité et de la fiabilité, mais l'inconvénient sérieux du bruit. Les pales de la **403** génèrent un bruit incommodant lorsqu'elles vibrent.

L'**AIR-X** utilise aussi le contrôle pales par décrochement, mais ce mode est provoqué par le contrôleur avant que la vitesse de vibration ne soit atteinte. Il s'ensuit une réduction considérable de la vitesse de rotation aux vitesses de vent supérieures à 16 m/s. Le mode de décrochage de l'**AIR-X** réduit l'usure des pales et des roulements en vents forts, et surtout, protège l'éolienne de dégâts causés par les vents forts. Il le fait silencieusement, *sans* émettre le bruit de vibration de l'**AIR 403**.

Le mode de décrochage est activé à environ 16 m/s, et est maintenu jusqu'à ce que la vitesse du vent retombe sous 14 m/s. Si l'**AIR-X** détecte vitesses de vent supérieures à 22 m/s, elle s'arrêtera complètement pendant 5 minutes. Le contrôleur de l'**AIR-X** fera clignoter la DEL à 2 Hz (lentement) pour indiquer le mode de décrochage.

4.1.4 Cinq conditions de rotation de l'AIR-X

a) Circuit ouvert

Quand l'éolienne est déconnectée des batteries, elle tournera librement. Dans ce mode le générateur peut tourner "sans charge" avec le vent. Le régulateur interne dispose d'une régulation de haute vitesse pour protéger le circuit de conditions de haute tension. Toutefois, lorsqu'une condition de haute tension est détectée, l'éolienne est arrêtée, ce qui fait chuter la tension et disparaître la condition de haute tension. Ceci provoque un mode oscillant qui n'est pas recommandé.

Laisser fonctionner l'éolienne en circuit ouvert pour un bref moment ne l'endommagera pas. Toutefois, la faire fonctionner ainsi pendant de longues périodes peut provoquer une usure excessive et n'est PAS conseillé. Nous recommandons que, pendant de longues périodes de fonctionnement, l'éolienne soit reliée aux batteries, ou que ses fils soient court-circuités. Court-circuiter l'éolienne minimisera l'usure des roulements, prolongera la vie de l'éolienne, et causera moins de bruit que de la laisser tourner en circuit ouvert.

b) Fonctionnement normal (chargement)

Quand le générateur est connecté au banc de batteries nécessitant d'être chargé, l'hélice de l'éolienne tourne "normalement" avec le vent. L'éolienne charge les batteries comme nécessaire jusqu'à ce que la tension des batteries atteigne le point de régulation.

NOTE: quand vous passez de circuit ouvert à chargement, vous observerez peut-être une réduction de vitesse de rotation car le générateur est alors "en charge". Si les batteries sont complètement chargées l'hélice ralentira jusqu'à tourner lentement.

En charge, le contrôleur de l'**AIR-X** allume la DEL.

c) Régulation

Quand la tension des batteries atteint le point de régulation, l'éolienne entre en "régulation". La vitesse de rotation chute brusquement (presque jusqu'à l'immobilité) et la production de courant s'arrête. Le chargement normal recommence quand la tension des batteries descend

légèrement sous le niveau de charge complète. Cette fonction de régulation appelée hystérésis est expliquée de manière plus détaillée dans la section **Améliorations**, page 4.

En mode de régulation, le contrôleur de l'**AIR-X** fait clignoter la LED à 10 Hz (rapide).

d) Mode décrochage

Ce mode est la condition de survitesse décrite à la section 4.1.3. En mode décrochage, la vitesse de rotation chute entre 500 et 700 t/min, selon la vitesse de vent exacte. Au-delà de 22 m/s, l'éolienne s'arrête complètement, sa vitesse de rotation est presque nulle.

En mode décrochage, le contrôleur de l'**AIR-X** fait clignoter la LED à 2 Hz (lent).

e) Freinage

Le freinage est effectué directement en court-circuitant les fils positif et négatif de l'éolienne ou grâce à l'interrupteur d'arrêt. L'interrupteur d'arrêt déconnecte l'éolienne des batteries, puis court-circuite les fils positif et négatif de générateur.

Les pales peuvent encore tourner lentement mais aucun courant n'est envoyé aux batteries.

4.2 Essais sur banc

Trois essais rapides sur banc permettent de vérifier que votre **AIR-X** fonctionne correctement. Le premier ne nécessite aucun matériel. Pour les essais 2 et 3 vous aurez besoin de votre banc de batteries et d'une perceuse électrique. Du fait du circuit à survoltage de l'**AIR-X**, l'essai de tension en circuit ouvert que l'on effectue sur l'**AIR 403** n'est pas facile à interpréter sur l'**AIR-X**, et n'est pas conseillé.

Essai 1

1. Retirez l'hélice de l'éolienne et mettez-la dans un endroit sûr. *(Ne la faites pas reposer debout contre un mur.)*

2. Faites tourner l'arbre du rotor avec vos doigts ou la clé mâle fournie, tout en connectant et déconnectant les fils rouge et noir sortant du pivot. (Veillez à ne pas enfoncer l'arbre dans l'éolienne.)

3. En gardant les fils connectés, il doit devenir plus difficile et moins régulier de tourner l'arbre. En les gardant déconnectés il doit tourner librement. En l'absence de ces conditions, prenez contact avec votre distributeur ou Southwest Windpower.

Essai 2

1. Retirez l'hélice de l'éolienne et mettez-la dans un endroit sûr. *(Ne la faites pas reposer debout contre un mur. N'enfoncez pas l'arbre dans l'éolienne.)*

2. Connectez les fils de courant de l'éolienne aux terminaux appropriés des batteries: ROUGE= positif, NOIR = négatif.

3. Chaque fois que l'**AIR-X** est connectée à une batterie, la DEL clignote deux fois pour indiquer que le contrôleur fonctionne correctement. Il vous faudra peut-être attendre 10 secondes entre chaque répétition de cet essai, pour laisser toute tension interne retomber. Si la DEL ne clignote pas lorsque l'**AIR-X** est connectée à une batterie, prenez contact avec votre distributeur ou Southwest Windpower.

Essai 3

1. Laissez l'**AIR-X** connectée au banc de batteries. A l'aide d'une douille mâle 6 pans de 8 mm dans une perceuse électrique, faites tourner l'arbre du rotor en observant la DEL. (*Si nécessaire, coupez un tronçon de la clef fournie.*) **Faites très attention à ne pas enfoncer l'arbre en procédant à cet essai. Ceci endommagerait l'électronique de contrôle.**
2. En dessous de 500 t/min, le rotor doit tourner librement et la DEL doit rester éteinte.
3. A 500 t/min et au-dessus, l'**AIR-X** doit charger les batteries. Vous devriez commencer à sentir une résistance de l'arbre et la DEL devrait s'allumer. L'arbre doit opposer une légère résistance à la rotation, mais devrait encore tourner assez facilement. En cas de forte résistance prenez contact avec votre distributeur ou Southwest Windpower. Assurez-vous que la tension de vos batteries n'est pas assez haute pour activer le mode de régulation pendant cet essai.

4.3 Essais de performance**1. Isolez l'éolienne du système.**

Connectez le fil rouge positif de l'éolienne au terminal positif des batteries. Connectez le fil noir négatif de l'éolienne au terminal négatif des batteries. Assurez-vous qu'aucun autre appareil chargeur ne soit connecté. Vérifiez également qu'aucun interrupteur, diode, régulateur ou instrument de mesure n'est connecté.

2. Connectez l'ampèremètre.

Connectez votre ampèremètre sans fonction de lecture moyenne, en ligne avec le fil positif (*rouge*) selon les recommandations du fabricant.

3. Relevez le courant en fonction de la vitesse du vent

Notez les données et comparez-les à la courbe de puissance. Utilisez un anémomètre situé à moins de 1,5 m de l'éolienne pour obtenir une vitesse de vent précise. Un anémomètre situé plus haut ne donnera pas de donnée précise pour évaluer une courbe de puissance. Reportez-vous aussi à la table de puissance en fonction de l'altitude à la section 5.3, page 24, pour connaître l'effet de l'altitude sur la puissance produite. De petites différences de vent peuvent avoir des effets significatifs sur la puissance produite.

4. Vérifiez les résultats

Si l'éolienne produit peu ou pas de courant par rapport à la courbe de puissance, reportez-vous à la section Résolution de problèmes.

4.4 Ajustement du régulateur interne

Il est important de comprendre comment utiliser l'électronique interne de l'**AIR-X** pour assurer un chargement convenable de vos batteries. Reportez-vous à la figure 7, page 19, pour trouver la vis d'ajustement du régulateur. Dans les paragraphes suivants les valeurs pour 24 V sont en *italique*.

Le régulateur de tension est réglé d'usine à 14,1 (*28,2*) V. Le réglage d'usine est marqué sur la nacelle par une petite entaille alignée avec la fente de la tête de vis.

Pour changer le réglage du régulateur de tension, tournez la vis d'ajustement d'1/8 de tour (45 °) par 0,42 (0,85) V d'ajustement désiré. Par exemple, si vous souhaitez régler le régulateur de tension à 14,52 (29,05) V, tournez la vis d'ajustement dans le sens des aiguilles d'une montre de 45 ° à partir du réglage de 14,1 (28,2) V.

La vis d'ajustement permet de régler la tension de régulation sur une amplitude au moins aussi grande qu'indiqué ci-dessous. Le réglage de tension à la position extrême dans le sens inverse des aiguilles peut être jusqu'à 10 % plus bas que la valeur portée ci-dessous, et à l'autre extrémité, 10 % de plus.

Amplitude de l'ajustement de tension de l'AIR-X

12 V 13,6 V à 17,0 V pré-réglé à 14,1 V

24 V 27,2 V à 34,0 V pré-réglé à 28,2 V

LISEZ CECI AVANT DE DECIDER D'AJUSTER LE POINT DE RÉGULATION

Hausser l'ajustement du point de régulation n'augmentera **PAS** la tension ou l'intensité de sortie de l'**AIR-X**. Cela ajuste simplement le point d'arrêt pour le régulateur de tension du générateur. Quand la tension des batteries atteint le point de régulation de tension, l'éolienne ralentit et arrête de charger les batteries. Tourner la vis complètement dans les sens des aiguilles n'augmentera **PAS** la tension ni la puissance de sortie et n'augmentera que la probabilité de surcharger vos batteries.

5. RESOLUTION DE PROBLEMES

Si l'éolienne ne fonctionne pas correctement après avoir suivi les instructions d'installation, lisez ce chapitre et comparez attentivement votre installation avec chaque section.

5.1 Assemblage

Assurez-vous que l'hélice est bien serrée. A cette fin, insérez la clé mâle de 8 mm dans l'arbre, maintenez-la et tentez de faire tourner l'hélice. Si vous y parvenez, resserrez l'hélice.

Pour minimiser le bruit, assurez-vous que vous avez desserré les quatre vis de montage et relevé l'éolienne de 3 mm, puis resserré les vis. Ceci empêche l'extrémité du tube d'être en contact avec l'aluminium du pivot.

5.2 Système électrique

Mesurez la tension aux bornes des batteries auxquelles l'**AIR-X** est connectée. Pour le point de régulation d'usine, si la tension pour un système de 12 V est 14,1 V ou plus (24 V: 28,2), l'éolienne détectera que les batteries sont chargées et interrompra la production de courant.

NOTE: L'ELECTRONIQUE DE L'AIR-X COMPREND DES DIODES INTERNES. NE PAS PLACER DE DIODE DE BLOCAGE SUPPLEMENTAIRE ENTRE LES FILS DE L'AIR-X ET LES BATTERIES. CECI EMPECHERAIT L'ÉOLIENNE DE 'SURVEILLER' ADEQUATEMENT LES BATTERIES.

Pendant que vous procédez aux essais de performance, assurez-vous qu'aucun autre appareil, tel qu'alternateurs ou panneaux photovoltaïques, ne soit en train de charger les batteries. La tension totale des autres sources de chargement pourrait augmenter la tension des batteries, faisant croire au régulateur de l'**AIR-X** que les batteries sont chargées et lui faisant interrompre le chargement prématurément.

Il est conseillé de connecter les fils de l'**AIR-X** à leurs propres terminaux sur le banc de batteries, pour s'assurer que l'éolienne lit la tension des batteries plutôt que celles d'autres sources de courant. Une tension supérieure causée par des panneaux solaires peut faire détecter erronément à l'**AIR-X** un banc chargé.

Vérifiez également l'état de chaque batterie. Une mauvaise batterie peut causer de hautes tensions (16-18 V) et faire arrêter l'éolienne de charger. Consultez le constructeur des batteries pour procéder à des essais batteries individuelles ou en bloc.

5.3 Altitude

Il est important de prendre en compte l'altitude. Plus haut une éolienne est située, plus la masse volumique de l'air est basse. La puissance de votre éolienne est directement proportionnelle à la masse volumique de l'air. Voici quelques données à considérer pour déterminer la puissance maximum que vous pouvez attendre d'une éolienne.

0 – 150 m	100 %
150 – 300 m	97 %
300 – 600 m	94 %
600 – 900 m	91 %
900 – 1 200 m	88 %
1 200 – 1 500 m	85 %
1 500 – 1 800 m	82 %
1 800 – 2 100 m	79 %
2 100 – 2 400 m	76 %
2 400 – 2 700 m	73 %
2 700 – 3 000 m	70 %

RESUME DES CONSEILS:

- Assurez-vous qu'il n'y ait pas de diode en ligne entre l'**AIR-X** et les batteries.
- Assurez-vous que l'ampèremètre soit branché correctement et qu'il soit de type approprié.
- Les appareils de mesure numériques portatifs sont les mieux adaptés pour les essais. Ils ont en général une amplitude de 10 ou 20 A DC, ce qui est adéquat, sauf en cas de vents forts.
- Assurez-vous que votre ampèremètre ne donne pas de valeur moyenne.
- Si vous utilisez un régulateur externe, Assurez-vous que la vis d'ajustement sur l'**AIR-X** soit tournée à fond dans le sens des aiguilles d'une montre.
- Assurez-vous de mesurer le courant à travers le fil positif. Si vous le mesurez à travers le négatif, il se pourrait que vous n'en mesuriez qu'une partie: le reste peut passer par la connection à la terre.
- Les régulateurs externes doivent être du type "déviation de charge".
- Utilisez des données précises de vitesse de vent. De petites différences de vitesse de vent peuvent sensiblement altérer la puissance de sortie.
- Assurez-vous que l'interrupteur d'arrêt soit installé correctement.
- Assurez-vous de l'absence de court-circuit dans le système.

6. TERMES DE GARANTIE

Ce qui est couvert et pour combien de temps

Pour les éoliennes âgées de moins de trois ans à partir de la date d'achat original, ou trois ans et trois mois à partir de la date de manufacture, toute pièce défectueuse sera remplacée sans frais. Soit un technicien de Southwest Windpower, soit un centre de service autorisé détermine une pièce défectueuse.

Ce qui n'est pas couvert

- Dommages causés par la foudre
- Dommages causés par des vents extrêmes (> 60 m/s)
- Dommages causés par une installation incorrecte (y compris un mât mal conçu et le montage sens dessus dessous)
- Dommages causés par un câblage aux batteries incorrect
- Dommage aux pales résultant d'une collision avec des débris en suspension

Limitations et exclusions

- 1) Personne n'est habilitée de modifier cette garantie limitée, ou de créer une quelconque autre obligation en rapport avec Southwest Windpower et ses produits.
- 2) TOUTE GARANTIE IMPLICITE APPLICABLE AUX PRODUITS DE SOUTHWEST WINDPOWER EST LIMITEE DANS LE TEMPS A LA MEME PERIODE QUE CETTE GARANTIE ECRITE.
- 3) SOUTHWEST WINDPOWER NE SAURAIT ETRE TENUE RESPONSABLE DE DOMMAGES ACCIDENTELS, INDIRECTS, SPECIAUX OU CONTINGENTS SUBIS PAR UNE PERSONNE OU UN BIEN EN CONSEQUENCE DU NON-RESPECT DE CETTE GARANTIE ECRITE OU IMPLICITE.
- 4) Cette garantie s'applique à l'acquéreur original et est transmissible.

Responsabilités du client

Tous les produits de Southwest windpower doivent être installés et opérés selon le manuel de l'utilisateur et les codes, normes ou réglementations locales. Toute modification à la conception de l'éolienne annulera la garantie et compromettra la sécurité ou l'appareil.

Il est préférable de conserver un exemplaire de la facture, pour vérification de la date d'achat.

Le client est responsable de l'expédition de l'éolienne en cas de besoin de réparation.

Si vous rencontrez un problème avec votre produit Southwest Windpower

Prenez contact avec le centre de services autorisé ou Southwest Windpower pour déterminer la nature du problème.

Southwest Windpower ou le centre de service autorisé affectera un numéro d'autorisation de retour pour retourner l'éolienne, ou vous enverra les pièces de rechange nécessaire pour réparer l'appareil. (Southwest Windpower ou le centre de service remboursera l'équivalent du coût minimum de renvoi au client. Si un acheminement exprès est requis, le surcoût sera à la charge du client.)

7. CARACTERISTIQUES

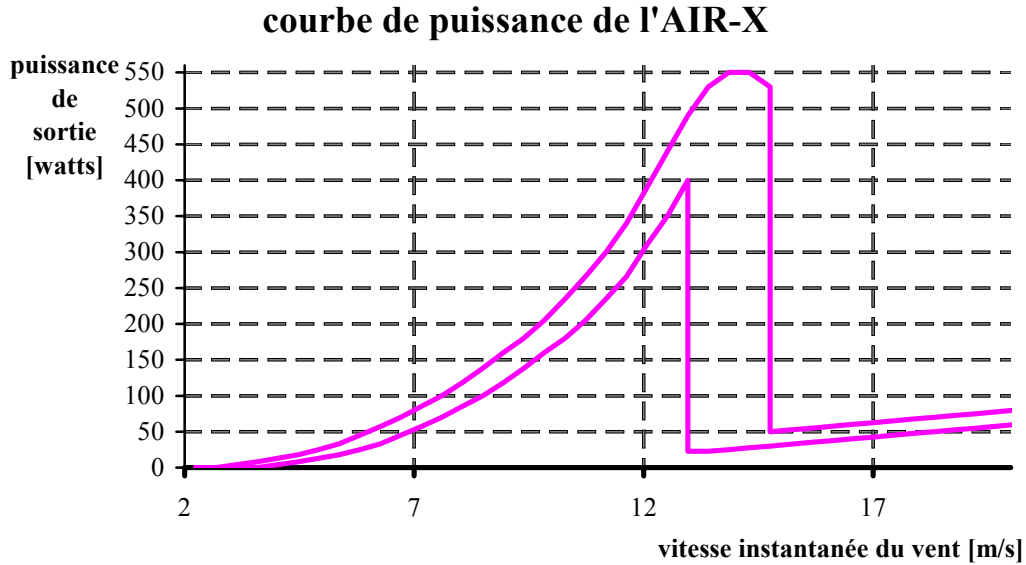
7.1 CARACTERISTIQUES TECHNIQUES

diamètre de l'hélice:	1,17 m
masse:	6 kg
vitesse de démarrage:	3,0 m/s
puissance nominale:	400 W à 12,5 m/s
fourchette de réglage du régulateur:	12 V: 13,6 à 17,0 V pré-réglé à 14,1 V 24 V: 27,2 à 34,0 V pré-réglé à 28,2 V
taille de fusible conseillée:	12 V: 50 A "slow-blow" 24 V: 30 A "slow-blow"
taille des fils de sortie:	5,26 mm ² (n° 10 American Wire Gauge) torsadé.
dimensions du tube de mât:	1,5 pouce "schedule 40" (<i>diamètre extérieur 48 mm</i>)

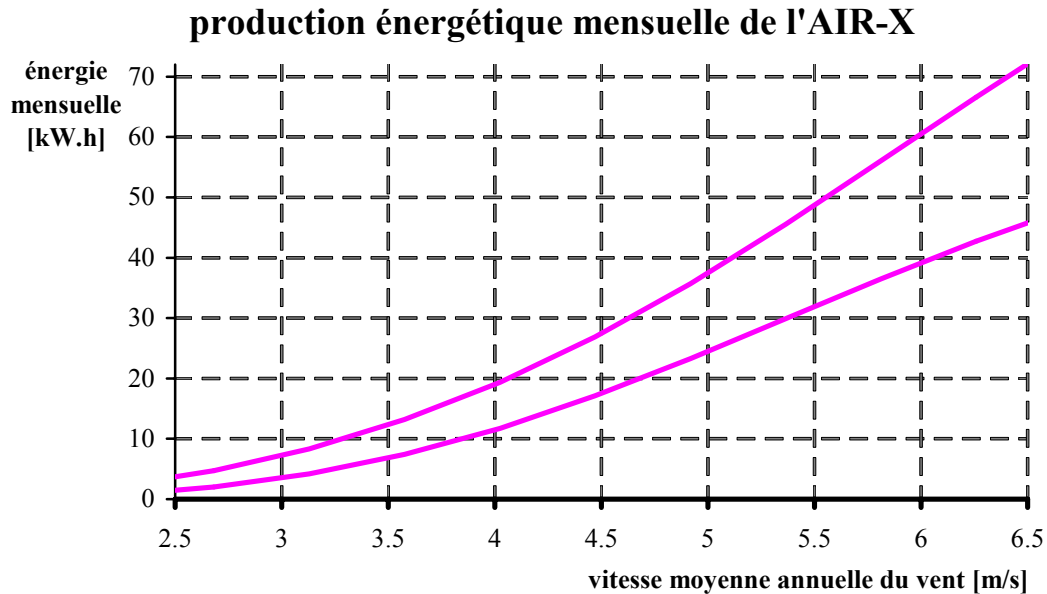
7.2 CARACTERISTIQUES DE PERFORMANCE

Le graphique ci-après décrit la performance que vous pouvez attendre de votre éolienne **AIR-X**. La puissance de l'**AIR-X** est décrite avec une fourchette de valeurs pour chaque vitesse de vent. Ceci permet de couvrir la variabilité de la puissance de sortie due aux différents niveaux de turbulence de l'écoulement d'air. En cas de vent régulier, uniforme, vous devriez observer des valeurs de puissance situées sur la courbe supérieure. En conditions turbulentes, la puissance de sortie peut chuter vers la courbe inférieure.

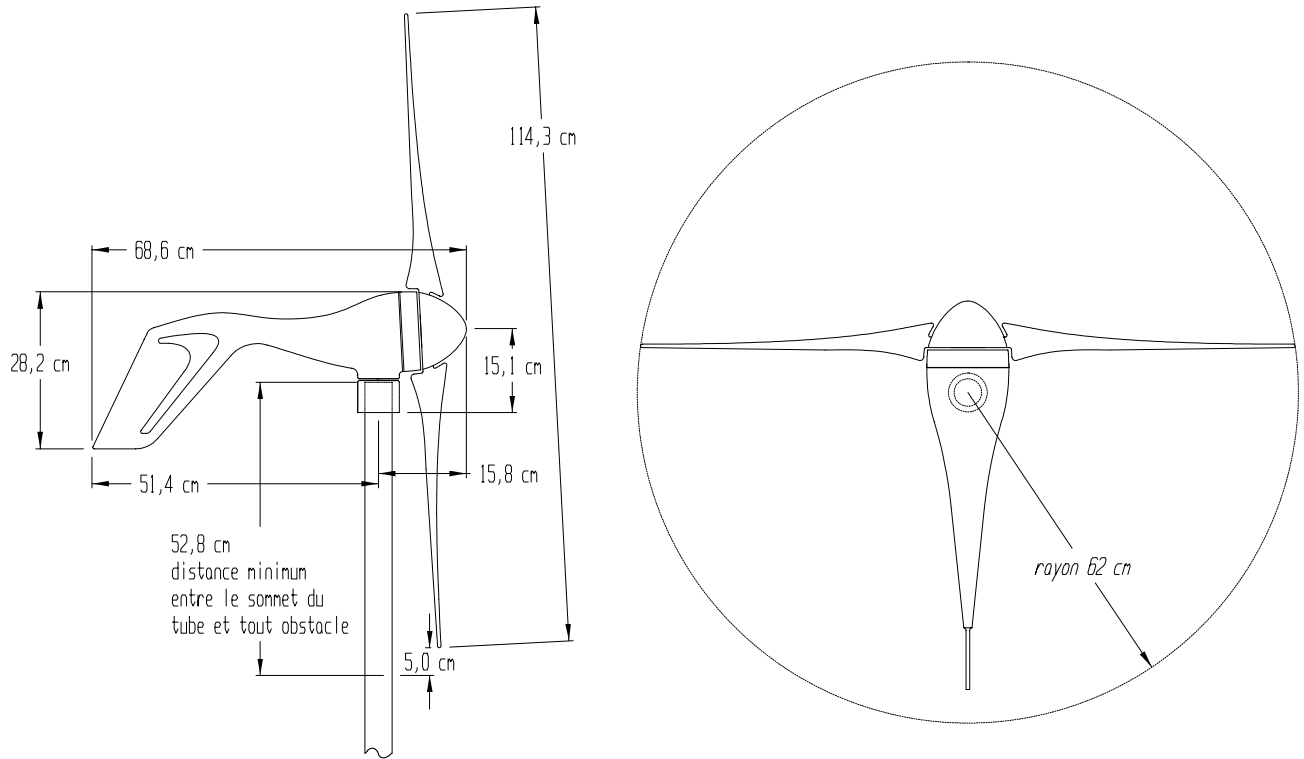
Pour convertir entre puissance [W, watts] et courant [A, ampères] utilisez cette formule:
PUISSANCE = TENSION x COURANT



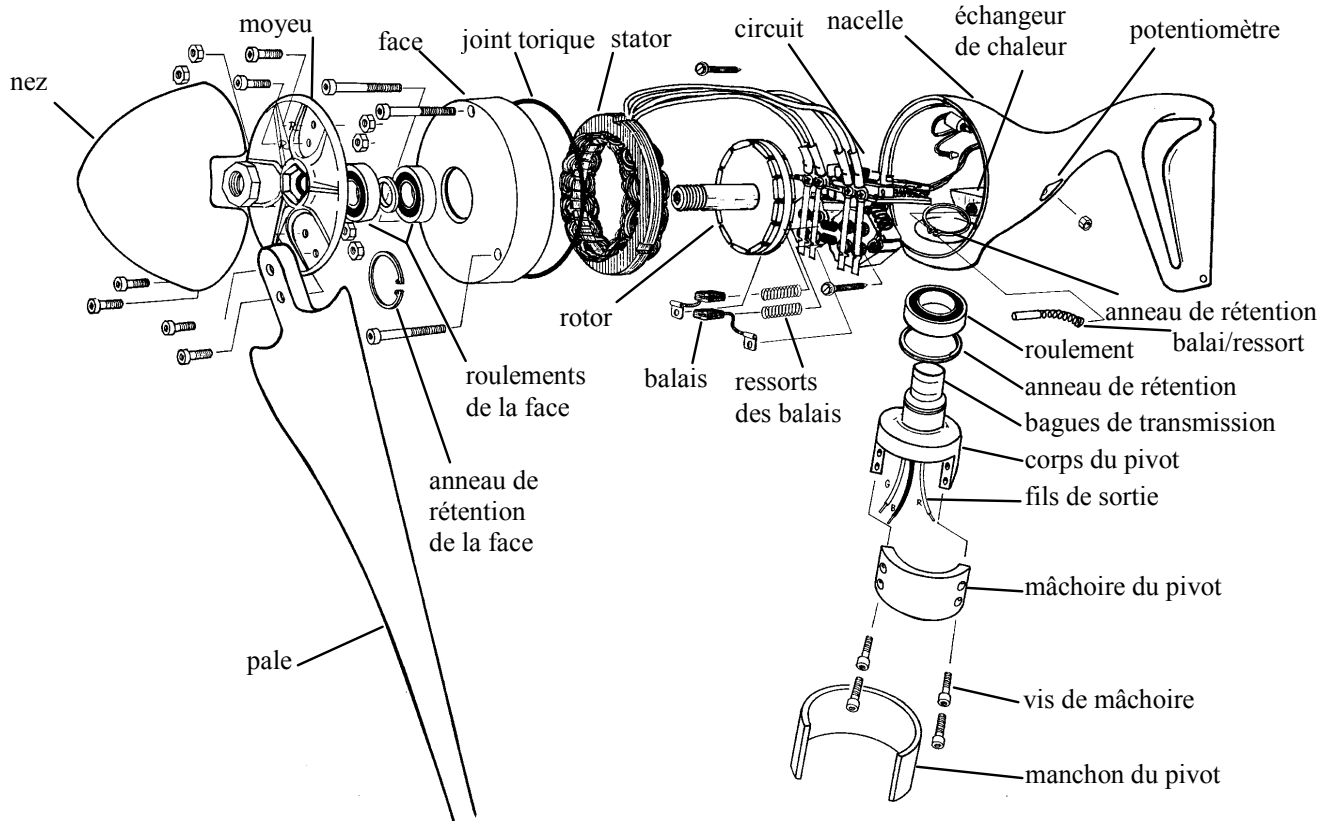
A partir du graphe à fourchette ci-dessus on obtient l'amplitude de production énergétique mensuelle ci-dessous. Les calculs d'énergie furent effectués avec une distribution statistique normale de vitesse de vent (distribution de Rayleigh, k=2).



7.3 Sphère d'opération



7.4 Vue éclatée de l'AIR-X



8. L'Entretien

Bien que l'**AIR-X** ait été conçue pour fonctionner pendant de longues durées sans requérir d'entretien, la fiabilité et le rendement seront meilleurs si vous inspectez périodiquement votre système. Avant toute inspection, assurez-vous d'avoir arrêté l'éolienne.

ATTENTION: NE VOUS APPROCHEZ JAMAIS DE L'EOLIENNE EN MARCHÉ.

ATTENTION: LES PALES DE L'HELICE SONT AIGUES. MANIPULEZ AVEC PRECAUTION.

Les inspections décrites ci-après doivent être effectuées deux mois après l'installation initiale, puis tous les six mois:

- Pales: en cas d'indentations, remplacez-les. **Ne laissez pas l'éolienne fonctionner avec des pales indentées ou déséquilibrées. Ceci peut causer une usure ou des dégâts graves, voire une panne. Ne montez pas de pales individuellement. Les pales sont équilibrées par groupes de trois.**
- Vérifiez que les vis et écrous des pales et du moyeu sont serrés.
- Vérifiez que les vis de la mâchoire qui fixe l'**AIR-X** au mât sont serrés au couple approprié; voir section 3.2.1.
- Inspectez le mât.
- Une accumulation de particules ou débris sur les pales ou la nacelle peut causer un rendement inférieur de l'éolienne ou des dégâts à long terme qui ne sont pas couverts par la garantie. Nettoyez toute accumulation avec de l'eau savonneuse.
- Vérifiez que toutes les connections électriques sont serrées et non corrodées.
- Comme pour tout systèmes de chargement, vérifiez les niveaux d'eau des batteries et ajoutez de l'eau distillée selon les conseils du fabricant.
- Inspectez le nez.
- Southwest Windpower conseille de remplacer les pales et les roulements tous les cinq ans pour un rendement optimal.

9. SPECIFICATIONS DU SYSTÈME ET OBSERVATIONS

9.1 Batteries

Il suit une description succincte de trois types courants de batteries. Il existe beaucoup de qualités, tailles, tensions, et solutions chimiques. La durée de vie des batteries peut varier entre moins d'un an et plus de dix. **Il est important d'obtenir auprès de votre distributeur les informations les plus récentes et des conseils pour sélectionner les batteries appropriées.**

NOTE: N'utilisez jamais de batterie pour automobile, ou qui ne soit pas à cycle profond.

NOTE: Reportez-vous aux informations du fabricant pour des recommandations spécifiques sur l'installation, l'entretien, le chargement et le fonctionnement.

Plomb-acide: les plus couramment utilisées pour stocker de l'énergie électrique. Elles sont disponibles en type à évent (le plus courant), où on peut ajouter de l'eau, et aussi en type à électrolyte scellé, où l'on ne peut pas.

Séparateur en mat de verre micro-poreux (AGM, absorbent glass mat): elles utilisent un séparateur en fibre de verre saturé d'acide sulfurique. Elles peuvent aussi être dénommées "à séparateurs vitrifiés imprégnés d'acide" ou "sèches", car le séparateur en fibre de verre n'est saturé d'acide sulfurique qu'à 95 % et il n'y a pas de liquide en excès. De telles batteries sont plus propres et peuvent être expédiées sans précaution propre aux matériaux dangereux. Elles sont bien supérieures pour la plupart des usages, peuvent encaisser de mauvais traitements et ne fuient pas même cassées. L'inconvénient majeur est un prix plus élevé que pour les batteries au plomb, d'un facteur 2 à 3. Lorsque les vapeurs et les fuites ne sont pas un problème, le choix le plus économique est probablement le type plomb-acide industriel.

gel: les batteries au gel, ou scellées au plomb/acide, sont couramment choisies pour les applications où la ventilation ou le montage en position la tête en haut ne sont pas possibles. Les batteries au gel sont plus propres car elles n'émettent pas de vapeur comme celles au plomb/acide. Toutefois, elles sont plus sensibles à la tension de charge (et ne peuvent en général pas se charger avec un chargeur de batteries d'automobile) car elles ne peuvent émettre de vapeur qu'exceptionnellement (ce qui peut entraîner des dégâts irréversibles). En outre, elles sont beaucoup plus sensibles aux hautes températures et ne tolèrent pas d'être déchargées pendant de longues périodes pas rapport aux batteries plomb/acide. Par conséquent, leur charge doit être régulée convenablement. Si vous utilisez des batteries au gel, suivez les recommandations du fabricant pour les points de réglage de la régulation. Les batteries au gel peuvent requérir un régulateur externe à compensation de température. Consultez le fabricant pour des recommandations spécifiques. Du fait de leur coût et leur tempérament, nous déconseillons l'utilisation de ces batteries.

Nickel-cadmium ou nickel-fer: généralement utilisées dans des conditions extrêmes. Elles fonctionnent en dessous de – 40 °C. Elles délivrent des courants supérieurs et des cycles plus profonds et plus fréquents que les batteries AGM plomb/acide ou au gel. Les batteries au nickel fer peuvent atteindre une durée de vie de plus de 20 ans. Elles sont parmi les meilleures pour l'environnement. Celles au nickel-cadmium, en revanche, contiennent des métaux lourds. Les inconvénients de ce type de batteries sont un coût élevé et un bas rendement de chargement. Consultez le fabricant pour des recommandations spécifiques.

Le choix d'un système de batteries dépend lourdement de son emplacement et de son usage. Quelques sites Internet procurent de bonnes informations sur les batteries:

<http://www.batteriecouncil.org>

<http://www.buchmann.ca>

http://www.windsun.com/Batteries/Deep_Cycle.htm

Si vous n'avez pas déjà de système de batteries, consultez ces ressources pour faire le meilleur choix.

9.2 Options du régulateur

L'électronique interne vous protège, vous et vos batteries, de surtensions venant de l'**AIR-X**, contrôle la vitesse de rotation du rotor de l'éolienne et sert de régulateur sophistiqué de charge des batteries. Le régulateur interne lit la tension des batteries et décide de continuer de charger ou non. Dès que la tension des batteries atteint le point auquel le régulateur est réglé, celui-ci empêche l'éolienne de charger. (*Par vents forts il peut subsister un chargement inter-mittent.*)

Il est important de se souvenir que le rendement de charge des batteries varie sous des températures extrêmes. Dans ces conditions, un régulateur externe à compensation de température peut être utilisé pour optimiser le temps de chargement. On trouve plusieurs régulateurs qui ajustent le chargement selon la température des batteries.

Dans certaines conditions le régulateur interne de l'**AIR-X's** ne doit pas servir de régulateur principal. Ces conditions incluent:

- Les systèmes où la température des batteries varie beaucoup
- Des batteries extrêmement sensibles à la tension de chargement
- Des éoliennes multiples avec un système de ligne commune ("bus"), où les longueurs de fils des éoliennes à la ligne commune varient

L'**AIR-X** offre trois choix de régulation:

1. Utilisez l'**AIR-X** à ses réglages d'usine.

Amplitude de la tension ajustable de l'AIR-X

12 V 13,6 – 17,0 V *pré-réglé à 14,1 V*

24 V 27,2 – 34,0 V *pré-réglé à 28,2 V*

2. Ajustez le régulateur aux spécifications de votre système. L'ajustment de tension est externe, comme indiqué figure 7, page 17. Ceci vous permet d'ajuster le régulateur interne de l'**AIR-X** à la tension exacte spécifiée par le fabricant des batteries. Reportez-vous à la section 4.4, page 22, pour les instructions d'ajustment du régulateur.

NOTE: Reportez-vous aux spécifications du fabricant des batteries pour les réglages exacts de régulation.

3. Utilisez un régulateur externe. Un régulateur standard à déviation de charge comme ceux utilisés avec les panneaux photovoltaïques fonctionnera. Si vous choisissez cette solution il vous faut éteindre le régulateur interne en tournant doucement la vis d'ajustment à fond dans le sens des aiguilles d'une montre.

Types de régulateurs

Les trois de régulateurs disponibles sont: à dérivation, à modulation de largeur d'impulsion ("pulse width modulated", *P.W.M.*) et à déviation. Les deux premiers chargent les batteries à la pleine puissance de l'éolienne et réduisent la puissance sortie lorsque les batteries sont chargées. L'**AIR-X** n'est pas conçue pour fonctionner avec ces deux types de régulateurs.

Un régulateur à déviation charge les batteries et lorsqu'elles sont chargées, dévie la puissance vers une charge résistive. Ceci permet de capturer toute la puissance de sortie de l'éolienne même quand les batteries sont pleines. L'usage le plus courant de cette puissance en excès est la chauffage d'eau. Si vous décidez d'utiliser un régulateur externe, le meilleur type est le régulateur à déviation.

NOTE: Si vous choisissez d'utiliser un régulateur externe, n'en utilisez pas un qui mettrait l'éolienne en circuit ouvert pour la régulation. L'**AIR-X** ne doit pas fonctionner en "circuit ouvert" pendant de longues périodes de temps. La plupart des contrôleurs solaires mettent les panneaux en circuit ouvert quand les batteries sont chargées et ceci est parfaitement acceptable pour des panneaux photovoltaïques. Toutefois, ce type de régulation peut endommager l'**AIR-X** en la faisant tourner "en roue libre" quand les batteries sont chargées. Si vous choisissez d'utiliser un régulateur externe, assurez-vous qu'il s'agisse d'un régulateur à diversion.

10. PLACEMENT

A tout endroit, plus on s'approche de la surface du sol, moins élevée est la vitesse du vent. Ceci provient de la friction avec le sol et les obstacles à la surface. Les turbulences causées par les obstacles réduiront le rendement de toute éolienne. Par conséquent, placez l'éolienne à un endroit ayant le vent l'écoulement d'air le plus libre, "propre" possible.

La puissance mécanique du vent est fonction cubique de sa vitesse. Ceci signifie que de petites variations de vitesse de vent peuvent altérer profondément la puissance. Pour chaque doublement de la vitesse du vent, l'**AIR-X** est capable d'octupler sa puissance de sortie! Même de légers changements ont des effets significatifs.

L'**AIR-X** doit être montée sur un mât au moins 8 m au-dessus de tout objet alentour dans un rayon de 150 m. Si cela est impossible, placez-la aussi haut que possible. Dans le cas d'une installation sur un toit, il est important qu'aucun objet autour de la structure ne bloque le vent.

ATTENTION: N'INSTALLEZ PAS L'ÉOLIENNE LA OU L'HELICE PEUT ÊTRE ATTEINTE.

ATTENTION: NE VOUS APPROCHEZ DE L'ÉOLIENNE SOUS AUCUN PRÉTEXTE A MOINS QUE L'HELICE SOIT ARRÊTÉE.

Vous pouvez estimer la vitesse moyenne locale de vent en observant la végétation locale. Les schémas suivants fournissent des indications à cette fin. La première figure montre comment la hauteur du mât peut affecter l'énergie considérablement. *(Les chiffres de la figure 8 ne sont qu'un exemple de l'effet de la hauteur du mât sur l'énergie, pas celle de l'**AIR-X** en particulier).*

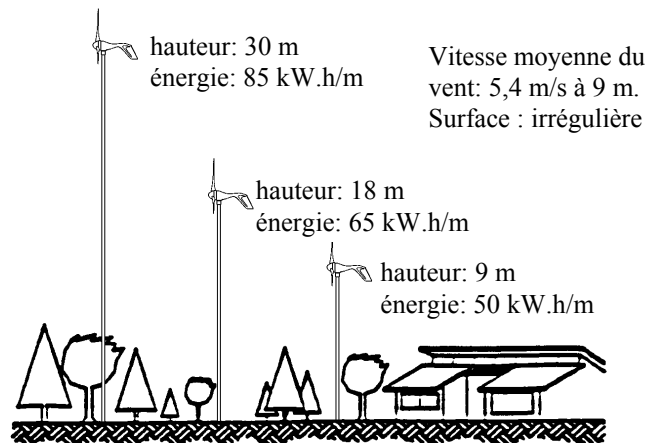
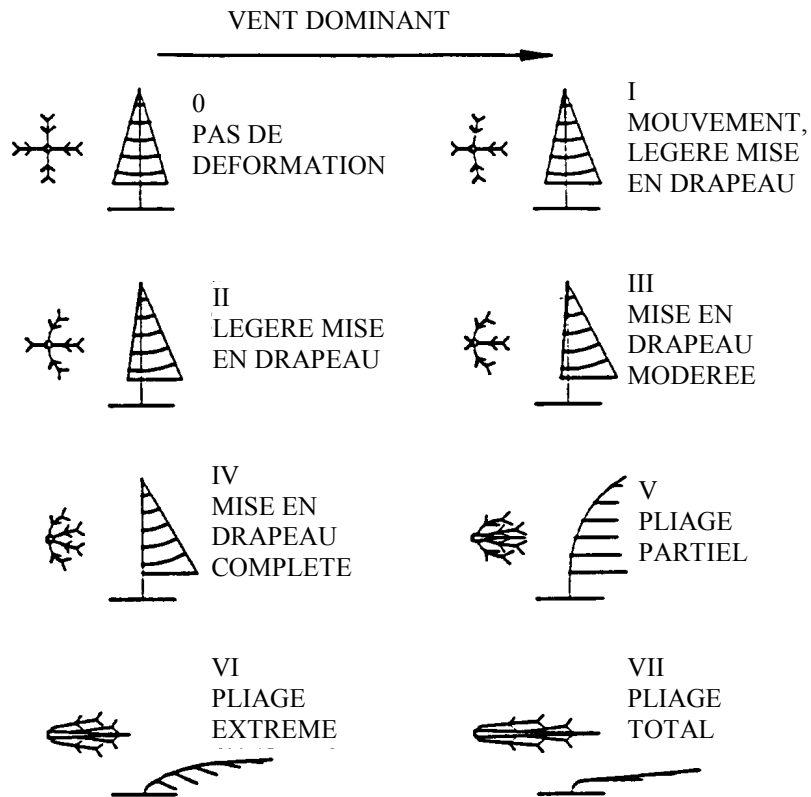


Figure 8



Echelle de vitesse du vent fondée sur la forme du houppier et le degré de pliage des branches, rameaux et tronc (index Griggs-Putnam: Wade & Baker, 1977)

Vitesse annuelle moyenne du vent selon l'index Briggs-Putnam

index Briggs-Putnam	0	I	II	III	IV	V	VI
Fourchette de vitesse annuelle probable	mph 0-7	7-9	9-11	11-13	13-16	15-18	16-21
	m/s 0-3	3-4	4-5	5-6	6-8	7-9	8-10

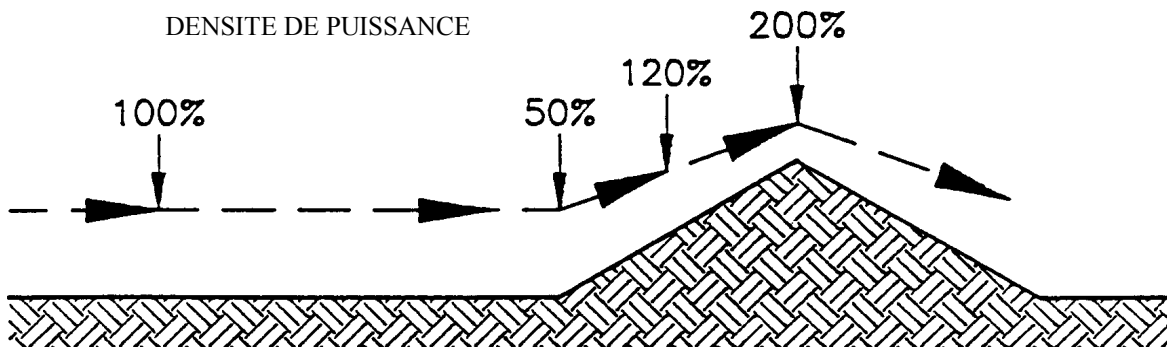


Figure 9

11. MÂTS

Il faut prendre en compte plusieurs facteurs dans le choix du mât qui conviendra à votre éolienne, votre site et votre budget. Il suit une liste de ces facteurs:

- Site: arbres, collines, bâtiments
- Budget pour le mât
- Place disponible pour le mât; haubané, autoportant, sur toit
- Nombre d'éoliennes à installer
- Facilité d'utilisation

Il est important de monter l'éolienne là où les vents sont les meilleurs, tout en prenant en compte le coût et la difficulté d'installation. En règle générale plus le mât est haut, plus élevée sera la puissance. Toutefois, un haut mât suppose aussi un coût et une difficulté supérieurs. Le surcroît d'énergie capturée avec un tel mât peut compenser le coût et la difficulté impliqués.

L'**AIR-X** est conçue pour être montée sur un tube de 48 mm (1,875 pouce) de diamètre extérieur. Ceci équivaut à un tube de 1,5 pouce "schedule 40", qui convient pour des mâts. Si un tube plus large est utilisé pour une partie du mât, assurez-vous que le tube de 48 mm sur lequel l'éolienne est montée ait une longueur d'au moins 57 cm. Un tube plus large réduirait l'espace libre pour les pales et pourrait les endommager. Reportez-vous à la section 7.3, page 31.

ATTENTION: LES CALCULS NECESSAIRES, LES MESURES DE SECURITE ET LES REGULATIONS LOCALES SONT PRELIMINAIRES A **TOUTE** INSTALLATION.

NOTE: Les fils de sortie du pivot peuvent supporter une masse de fils totale de 68 kg. Pour des masses de fils supérieures il vous faut installer un support de réduction de tension pour réduire l'effort sur les fils.

NOTE: 2,5 m de tube au plus peuvent se trouver au-dessus du plus haut support.

NOTE: Les mâts doivent soutenir un force horizontale de 670 N à l'éolienne.

11.1 Mâts haubanés

Les mâts haubanés et autoportants sont la façon la plus courante d'installer une éolienne. Ils existent en toutes formes, tailles et coûts. Comme pour tous mâts, il faut premièrement étudier votre site pour déterminer la hauteur de mât appropriée, la place disponible et un coût raisonnable. Southwest Windpower offre des kits pour mât très économiques pour la gamme d'éoliennes Air. Pour plus d'informations concernant les kits pour mât Southwest Windpower, appelez le (1) 866 806 9463 ou allez au site Internet <http://www.windenergy.com>.

11.2 Installation sur toit

Une des caractéristiques révolutionnaires de l'**AIR-X** est sa modularité. Ceci permet d'utiliser plusieurs éoliennes pour atteindre la production d'énergie désirée. Le montage sur toit offre une installation relativement aisée de plusieurs éoliennes si le site le permet. Southwest Windpower offre des kits d'installation sur toit munis d'isolateurs phoniques pour la gamme d'éoliennes Air. Pour plus d'informations, appelez le (1) 866 806 9463 ou allez au site Internet <http://www.windenergy.com>.

Selon de simples principes d'aérodynamique, en contournant un obstacle, l'air accélère. Il est possible de tirer profit du toit d'un bâtiment pour accroître la puissance de l'éolienne, en utilisant cette accélération. Cette dernière dépend largement de la géométrie du bâtiment, de la direction du vent, des obstacles locaux et du terrain.

On observe de considérables différences d'accélération selon l'angle et la hauteur d'une structure et des obstacles alentour. Toutefois, une situation de 1,5 à 2,5 m au-dessus de la structure produit en général une accélération substantielle et tolère différentes directions de vent.

Pour un site idéal où le vent dominant est perpendiculaire à la crête du toit, les éoliennes peuvent être montées proches l'une de l'autre : 2,75 m centre à centre. Toutefois, si le vent dominant provient principalement d'une direction parallèle à la crête, les éoliennes doivent être espacées pour minimiser les interférences - 3,6 à 4,5 m - et montées aussi haut que possible (2,5 m maximum de tube non supporté). Le vent est ralenti lorsqu'il est parallèle à la crête.

Lorsque le vent dominant est perpendiculaire au bord du toit, montez la première **AIR-X** au centre de ce bord et ajoutez des modules de chaque côté le long du bord. Quand le vent dominant est parallèle à la crête, montez la première **AIR-X** à l'extrémité de la structure la plus proche du vent, et à quelque 1 m du bord.

Bien qu'un toit peut être utilisé pour accélérer le vent passant au-dessus d'un bâtiment, un mât bien plus haut trouvera des vents plus forts et donnera de meilleures puissances. Les avantages de l'installation sur toit sont la facilité d'installation, le coût réduit du mât et les installations multiples. Les inconvénients sont des vitesses de vent inférieures, des turbulences accrues et potentiellement plus de bruit.

NOTE: Les codes, lois ou règlements exigent qu'une structure supporte la force du vent créée par la surface qu'elle lui présente. Les forces structurelles appliquées par le vent augmentent avec sa vitesse. Toute force supplémentaire causée par une surface accrue pendant les tempêtes doit être compensée.

NOTE: Toute éolienne peut être à l'origine de vibrations. Utilisez toujours un matériau d'isolation de vibrations lorsque vous fixez l'éolienne à une structure. Les kits d'installation sur toit et sur bâtiment de Southwest Windpower incluent des isolateurs de vibration et sont économiques et faciles à installer. Si possible, il est toujours préférable d'installer une éolienne sur un bâtiment inoccupé.

ATTENTION: N'INSTALLEZ PAS L'ÉOLIENNE LA OU L'HELICE PEUT ÊTRE ATTEINTE PENDANT LE FONCTIONNEMENT NORMAL.

12. QUESTIONS USUELLES

Ces questions usuelles sont subdivisées en six catégories pour votre aisance: Fonctionnement général; Installation; Accessoires; Câblage; Batteries; Interférence radio. Prenez le temps de lire TOUTES les questions, pour mieux comprendre toutes les fonctions, et vous ac-quérerez une meilleure compréhension des caractéristiques et du fonctionnement de l’AIR X.

Fonctionnement général

Pourquoi l’AIR est-elle si puissante pour sa taille, sa masse et son prix ?

Presque toutes les pièces de l’éolienne furent développées en partant de zéro, à l’aide de modèles informatiques 3-D pour améliorer l’analyse de chaque élément de la conception. Il en découle une éolienne de haute qualité, dont voici les caractéristiques:

- **L’AIR-X est la seule petite éolienne chargeur de batteries à utiliser un microprocesseur pour suivre la puissance cubique du vent et ajuster et freiner l’alternateur à aimants permanents en conséquence. Les autres alternateurs à aimants permanents ont une puissance de sortie linéaire et décrochent ou libèrent les pales, abaissant le rendement considérablement.**
- **L’AIR utilise 12 aimants au néodyme-fer-bore, les plus puissants qui existent.**
- **C’est la première éolienne à utiliser des pales à profil avancé, constituées de matériau composite au carbone moulé par injection qui répond aux exigence de rapport robustesse/massede cette conception assistée par ordinateur.**
- **Le circuit et l’alternateur contrôlés par microprocesseur permettent à l’éolienne d’auto-réguler en vents forts et de s’arrêter automatiquement quand les batteries sont chargées.**

Most important, is the conviction and passion of our team. While overcoming seemingly insurmountable obstacles, togeler we have maintained our desire to help change le world by providing quality renewable énergie innovations.

#1 Comment l’AIR régule-t-elle mes batteries?

Le circuit interne surveille la tension de sortie de l’éolienne. Quand la tension de charge maximum est atteinte (ajustable par le potentiomètre sur le côté de l’éolienne) le frein automatique s’engage. Ceci arrête la production de puissance de l’éolienne, et l’hélice est freinée à basse vitesse de rotation. Le frein automatique reste engagé jusqu’à ce que la tension retombe lérèremment sous le niveau de charge complète des batteries (12,6 V pour 12 V, 25,2V pour 24 V). A ce point le frein automatique se relâche et l’éolienne reprend le chargement.

#2 La puissance de sortie de mon AIR peut-elle être changée grâce au potentiomètre ?

L’**AIR-X** produit 100 % de la puissance dont elle est capable à une vitesse de vent donnée. Le potentiomètre ne change que la tension à laquelle le frein automatique s’engage. Changer ce réglage n’augmentera pas le courant de sortie de la machine mais peut surcharger vos batteries.

#3 Comment ajuster le régulateur pour interrompre le chargement à une tension de batterie spécifique ?

Reportez-vous à la section 4.4, page 22.

#4 Comment l’AIR-X contrôle-t-elle la puissance et la vitesse de rotation par vents forts?

Le microprocesseur de l’**AIR-X** surveille constamment la vitesse de rotation de l’éolienne, et est programmé pour faire décrocher les pales par vent fort. Les pales se trouvent alors dans une région de bas rendement, ce qui fait chuter la vitesse de rotation de l’éolienne à environ $\frac{1}{4}$ de son pic. Ceci permet à l’éolienne de survivre les épisodes de vents forts sans sollicitation mécanique extrême. En outre, comme les pales fonctionnent à bas rendement en mode décroché, elles ne délivrent pas de puissance significative à l’électronique: ainsi l’alternateur et l’électronique de puissance ne surchauffent pas. Quand le microprocesseur détecte que la vitesse du vent a déchu, il interrompt le mode décroché et laisse l’**AIR-X** accélérer et charger normalement de nouveau.

#5 Quelle vitesse maximum de vent l’AIR-X peut-elle supporter, et dois-je l’abaisser en cas de tempête ?

Ne vous approchez JAMAIS de l’**AIR-X** ou d’aucune éolienne par vent fort. L’**AIR-X** est conçue pour fonctionner sans supervision en tempête; toutefois, si vous souhaitez l’arrêter, vous pouvez le faire à distance comme expliqué section 3.1.5, page 12. L’**AIR-X** supporte des vitesses de 49 m/s. Si vous vous attendez à des vents supérieurs, arrêtez-la et attachez les pales au mât ou ôtez l’hélice.

#6 Quelle est la durée de vie des roulements et autres pièces sujettes à usure ?

Selon les calculs d’ingénieurs, les roulements devraient durer 10 ans à une site à vitesse de vent moyenne de 6 m/s. La durée de vie des roulements varie d’une application à l’autre; toutefois, vous pouvez compter sur une durée d’au moins cinq ans en conditions adverses et 10 ans en conditions normales.

Les balais de cuivres devraient durer toute une vie. Le pivot a été soumis à plus de 100 000 révolutions en essais sans révéler d’usure visible sur les balais ou les bagues.

#7 Pourquoi la queue est-elle partiellement évidée ?

L’évidure améliore l’équilibre de l’AIR sur son pivot vertical, pour mieux suivre le vent et garder une meilleure stabilité sur mer agitée. Cet équilibre garde l’éolienne tournée vers le vent même quand le bateau donne de la bande. Avec une éolienne correctement équilibrée, davantage de puissance est extraite du vent même léger ou directionnellement irrégulier.

Installation

#8 Peut-on connecter l’AIR aux batteries en inversant la polarité sans l’endommager ?

NON! Si vous connectez l’éolienne aux batteries en inversant la polarité vous endommagerez l’éolienne et annulerez la garantie. Assurez-vous de relier le fil positif (rouge) au terminal positif des batteries, et le fil négatif (noir) au terminal négatif.

#9 Court-circuiter la sortie peut-il endommager mon AIR ?

Non, l’**AIR-X** est conçue pour être court-circuitée en procédure normale d’arrêt. Le rôle de l’interrupteur d’arrêt est de déconnecter l’éolienne des batteries ainsi que de court-circuiter la sortie de l’éolienne. ASSUREZ-VOUS DE NE PAS COURT-CIRCUITER VOS BATTERIES!

#10 Utiliser un interrupteur d’arrêt ne court-circuitera-t-il pas mes batteries ?

Quand un interrupteur monopole double X dimensionné pour l'intensité et la tension adéquates est connecté comme indiqué dans le manuel, le positif de l'éolienne est déconnecté des batteries AVANT d'être connecté au négatif. Il est important que votre interrupteur soit du type qui ouvre le circuit entre positions. On nomme communément ce type "break-before-make". Assurez-vous d'installer un fusible dans tous les cas.

#11 Comment sais-je que l'AIR est en train de charger ?

Pour connaître précisément le courant de charge vous devrez installer un ampèremètre dans votre système. L'ampèremètre ou la dérivation doit être installé en série sur le fil positif. L'ampèremètre doit être placé sur le câblage entre l'interrupteur d'arrêt (si utilisé) et le fusible ou coupe-circuit. Southwest Windpower offre un ampèremètre analogique (à aiguille) de 0 à 30 A que vous pouvez acheter directement s'il est difficile d'en trouver un dans votre région.

#12 Je mesure un petit courant de retour à mon AIR. Est-ce normal?

Le circuit interne de l'**AIR-X** consomme au plus quelque 20 mA lorsqu'il ne charge pas. C'est à peu près le même courant qu'une petite pendule. Si cette petite quantité vous préoccupe, vous pouvez monter un interrupteur d'arrêt et disconnecter l'éolienne.

#13 La tension en circuit ouvert de mon AIR est bien plus élevée que celle de mes batteries. Est-ce normal ?

Lorsqu'elle est connectée aux batteries, l'AIR tourne librement jusqu'à ce que la tension des batteries soit atteinte. Quand la tension de l'éolienne dépasse celle des batteries, le courant commence à passer, en conséquence de la différence de tension. Plus la différence de tension est grande, plus le courant l'est.

Si aucune batterie n'est connectée, l'éolienne continuera d'augmenter la tension (pourvu que le vent soit suffisant) jusqu'à presque doubler la tension nominale. A ce point le frein automatique est engagé et l'éolienne ralentit. Pour les éoliennes de 12 V ceci se passe vers 20 V, et pour celles de 24 V, vers 40 V.

Notez que, quand l'éolienne est en circuit ouvert (déconnectée des batteries), le frein automatique ralentira l'hélice, et la tension de l'éolienne chutera. Le frein automatique laissera ensuite l'hélice accélérer, puis la ralentira de nouveau. Ceci provoque une oscillation plus éprouvante pour l'éolienne que le fonctionnement normal. C'est pourquoi il vous faut court-circuiter les fils de sortie positif et négatif de l'éolienne chaque fois qu'elle n'est pas connectée à une charge, pour tirer une durée de vie maximum de votre éolienne.

Si vous observez que l'éolienne oscille comme décrit ci-dessus, vérifiez le fusible ou le coupe-circuit de l'éolienne: il pourrait être périmé.

#14 Je ne suis pas prêt à attacher les fils aux batteries. Puis-je simplement laisser les fils de l'AIR non connectés ?

Court-circuitez le négatif de l'**AIR-X** au positif lorsqu'elle est déconnectée du système, et que l'hélice est installée. FAITES ATTENTION A NE PAS COURT-CIRCUITER VOS BATTERIES! L'éolienne se protège de la survitesse et la surtension, mais comme expliqué ci-dessus, cette condition d'usure plus rapide ne doit pas se prolonger.

#15 Mon système comprend plusieurs éoliennes, et elles semblent se comporter de manière erratique. Pourquoi ?

Vérifiez que les tailles de vos fils sont au moins égales à celles recommandées dans le manuel de l'**AIR-X** (les tailles supérieures sont toujours préférables mais plus chères). Assurez-vous que toutes les connections soient robustes, n'aient ni espace libre ni corrosion, et que n'aient pas été utilisés de terminal à écrasement. Si vos éoliennes sont situées à des distances variables des batteries, assurez-vous que les éoliennes ayant de plus longues distances de fils soient dotées de fils de taille supérieure.

Les éoliennes entreront en régulation à différentes tensions selon le vent auquel chacune est exposée. De petites différences de pertes en ligne peuvent être conséquentes par vents forts.

Accessoires

#16 Où se procurer un interrupteur d'arrêt?

Si vous souhaitez installer un interrupteur d'arrêt, il doit s'agir d'un interrupteur à bascule de 50 A ou plus, pour courant continu, monopole double X (voir section 3.1.5, page 12). On les trouve chez certains fournisseurs d'articles de réparation électrique automobile, votre distributeur ou directement Southwest Windpower.

#17 Puis-je utiliser des fusibles ou coupe-circuits de type courant alternatif domestiques pour mon AIR ?

Vous ne devez utiliser avec votre **AIR-X** que de l'équipement conçu pour le courant continu, car les équipements pour courant alternatif sont en général dimensionnés différemment. Parce que les coupe-circuits et fusibles pour courant continu aux tailles requises peuvent être difficiles à trouver localement, Southwest Windpower fournit des coupe-circuits de 30 et 50 A. Vous pouvez les acquérir chez certains distributeurs ou Southwest Windpower directement.

#18 Puis-je utiliser un régulateur externe de charge pour réguler mon AIR?

Nous conseillons d'utiliser uniquement des régulateurs à déviation de charge avec l'**AIR-X**. Ils dévient l'excès de puissance vers un élément chauffant ou une résistance de puissance lorsque les batteries sont pleines. Cette puissance en excès peut être mise à profit pour le chauffage d'eau ou domestique. Les régulateurs pour photovoltaïque ne doivent jamais être utilisés. Les régulateurs de type série qui déconnectent la source de courant quand les batteries sont chargées donnera souvent des résultats indésirables, tels que faire fluctuer le freinage automatique entre marche et arrêt quand les batteries sont chargées.

#19 Je viens d'installer mon AIR avec un ampèremètre de type automobile, mais je ne lis aucun courant. Comment cela se fait-il ?

Pourvu que tout le câblage ait été effectué correctement, et toutes les précautions aient été prises, il est probable que l'ampèremètre soit branché à l'envers et que l'aiguille tente de se déplacer négativement. Si zéro est la première valeur sur la gauche du cadran, alors l'aiguille ne peut bouger et il semble que l'éolienne ne produise rien. Inversez simplement les fils de l'ampèremètre et voyez si vous obtenez une lecture.

#20 Ou puis-je trouver du tube de métal pour faire un mât?

L'**AIR-X** utilise du tube d'acier d'1,5 pouce "schedule 40" (diamètre extérieur réel: 48 mm). Le tube d'acier peut se trouver en quincaillerie ou magasin d'articles de plomberie. Les fournisseurs d'articles de clôtures peuvent aussi être d'excellentes sources de tubes d'acier.

Câblage

#21 Les tailles de câbles recommandées dans la table semblent petites pour 400 W de sortie. Pourquoi ?

Parce que la sortie de l'AIR suit le cube de la puissance du vent, la puissance de sortie augmente rapidement avec le vent jusqu'à ce que le décrochage de survitesse intervienne et la puissance de sortie tombe à environ 75 watts. Le câblage pourrait être déterminé pour le courant de sortie maximum de l'éolienne, mais cette valeur arrive principalement en conditions de rafales.

Nous avons intentionnellement recommandé de petites tailles de fils pour éviter au client de dépenser beaucoup en câblage, sans perdre plus de 5 % d'énergie annuelle par résistance des lignes. Dans la plupart des cas ceci est toléré par les règlements ou codes électriques locaux – prenez contact avec votre installateur ou électricien pour connaître les exigences spécifiques à votre région.

#22 Quelle est la différence entre les câbles de cuivre et d'aluminium ?

Les câbles d'aluminium sont moins conducteurs; ils doivent donc en général être plus gros pour la même charge de courant et les mêmes pertes résistives que le cuivre. L'*AIR-X* utilise ces fils de cuivre, ou de cuivre étamé pour les fils de sortie.

#23 Quelle est la différence entre les câbles multibrins et les câbles torsadés standard ?

Le câble multibrins est en général très finement torsadé pour être très flexible, alors que le câble standard, typiquement, garde sa forme. Assurez-vous toujours que les caractéristiques de l'isolation de câbles de courant soit adaptée à l'application.

#24 Pourquoi mon AIR régule-t-elle avant que mes batteries soient complètement chargées ?

Ceci peut se passer si l'AIR est connectée en parallèle avec une autre source de charge, et cette connexion se trouve à une certaine distance des batteries. L'autre source de charge peut créer une chute de tension du fait de son propre courant de sortie, ce qui augmentera la tension que l'éolienne détecte.

Assurez-vous de vérifier TOUTES les connexions de fils. Elles doivent toutes être soudées ou serrées dans une borne à vis ou dans un bloc terminal. NE JAMAIS UTILISER DE CONNECTIONS A ECRASEMENT! Ce sont des connexions inadaptées aux hautes intensités qui présenteront presque toujours une résistance à la connection mâle/femelle, qui augmentera la chute de tension et les pertes en ligne.

#25 Quel est l'effet de la taille de fil ou de la chute de tension sur la régulation de l'AIR ?

Grâce au contrôleur intelligent de l'*AIR-X*, la taille des fils ne devrait pas avoir d'effet significatif sur la régulation. L'*AIR-X* utilise les fils de courant pour mesurer la tension des batteries, mais avant cette mesure elle interrompt momentanément le chargement, afin de mesurer la tension sans perte dans les lignes du système. Ceci est une amélioration par rapport à l'AIR 403 qui ne pouvait que mesurer la tension des batteries plus les pertes de lignes du système. La routine de mesure de la tension se déroule périodiquement alors que les batteries approchent du point de régulation. La génération est interrompue pendant une fraction de seconde, et l'événement n'est pas décelable de l'extérieur. Ceci n'a pas d'effet sur la production brute d'énergie de l'éolienne.

Au minimum, Southwest Windpower recommande d'utiliser la taille de fil donnée pour votre système à la section 3.1.2 pour éviter les pertes de transmission de puissance.

Batteries

#26 Quel type de batteries dois-je utiliser avec mon AIR ?

Seules des batteries conçues pour systèmes de génération doivent être utilisées. C'est-à-dire des batteries de type à "cycle profond", et non de type cycle profond Marine, qui ne sont pas conçues pour les mêmes applications. De "véritables" batteries à cycle profond auront leurs caractéristiques exprimées en ampères-heures, ainsi qu'une indication du nombre de charges-décharges disponibles. Méfiez-vous de désignations "cycle profond" abusives par les fabricants de batteries bon marché.

#27 Pourquoi ne dois-je pas utiliser de batteries pour automobile dans mon système à courant continu?

Les batteries pour automobile sont conçues pour fournir un très haut courant pendant une durée très brève. Les plaques de plomb sont plus fines et souvent poreuses pour permettre une décharge rapide. Elles s'usent aussi plus vite et ne sont pas conçues pour se décharger loin sous leur tension normale. De véritables batteries à cycle profond sont conçues pour une charge modérée et une décharge plus profonde, et utilisent des plaques plus épaisses et durables. Le boîtier et la construction de batteries conçues pour des systèmes d'énergie renouvelable sont en règle générale bien plus robustes et de meilleure qualité que pour des batteries pour automobile.

#28 La protection contre la foudre est-elle nécessaire?

La protection contre la foudre est TOUJOURS une bonne idée lorsqu'on érige un mât métallique. Le Delta Lightning Arrestor (modèle LA 301-DC) est couramment utilisé en applications de génération et d'antenne en extérieur. Bien que ceci ne garantisse pas qu'il n'arrivera rien, cette protection bon marché peut épargner du matériel coûteux.

Interférence radio

#29 Quel effet les interférences radio ont-elles sur mon AIR-X?

Le circuit interne de l'**AIR-X** est blindé et filtré contre les interférences radio, et a été testé pour assurer la compatibilité électro-magnétique.

#30 Quel effet a mon AIR sur les transmissions radio ?

L'**AIR-X** n'affecte pas, normalement, les transmetteurs radio. Il faut faire attention, toutefois, à faire courir les fils de courant venant de l'**AIR-X** à distance des fils d'alimentation et d'antenne du transmetteur. Un vieux truc d'opérateur radio est de tordre ensemble les fils positif and négatif pour égaliser la distribution de bruit EMF entre les deux fils, ce qui annule le bruit électrique créé. Cette technique peut être utilisée sur les fils de courant de l'**AIR-X**, ceux de la radio, et ceux de transmission. Les fils de transmissions doivent toujours être installés à plus grande distance possible des fils de courant. Il convient également de relier à la terre convenablement l'**AIR-X** et tous les autres composants du système.

#31 Installer un filtre de fréquences radio affectera-t-il la régulation de mon AIR-X ?

Un filtre de fréquences radio ne devrait pas affecter la régulation de l'**AIR-X**, mais tout appareil électronique placé en ligne avec l'éolienne doit fonctionner à l'intensité et la

tension convenables. Il est préférable de placer tout filtre en ligne sur les fils de courant allant à l'appareil de charge (transmetteur), et aussi près que possible de cet appareil.

13. ACCESSOIRES

Southwest Windpower offre une gamme d'accessoires pour votre éolienne. Certains sont difficiles à trouver du fait de la puissance de sortie élevée en courant continu. Nous les offrons pour vous faciliter la tâche. Ils peuvent être vendus dans une boutique de pièces d'automobiles. Sinon, vous pouvez vous les procurer chez votre distributeur ou directement chez Southwest Windpower.

Interrupteur d'arrêt

L'interrupteur d'arrêt 50 A DC peut être utilisé pour "arrêter" l'éolienne à fin d'entretien ou toute autre raison. Reportez-vous au schéma de câblage de l'interrupteur d'arrêt, section 3.1.5, page 12. Un interrupteur d'arrêt n'est pas nécessaire, mais la plupart des utilisateurs le trouvent très utile.

Ampèremètre

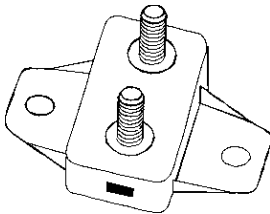
L'ampèremètre permet d'observer le courant de sortie de l'éolienne. Placez-le entre l'éolienne et les batteries, sur le fil positif. Il vous donne une lecture instantanée du courant, en ampères.

Coupe-circuit

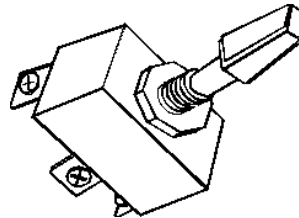
Un coupe-circuit est nécessaire sur toute installation électrique. En cas de panne du système ou de l'éolienne, le coupe-circuit déconnecte les batteries et prévient des dégâts supplémentaires. Assurez-vous d'acquérir un coupe-circuit pour courant continu et de taille appropriée.

Pour 12 volt: 50 A.

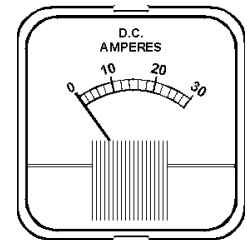
Pour 24 volt: 30 A



coupe-circuit
30 A: PN XXA05
50 A: PN XXA06



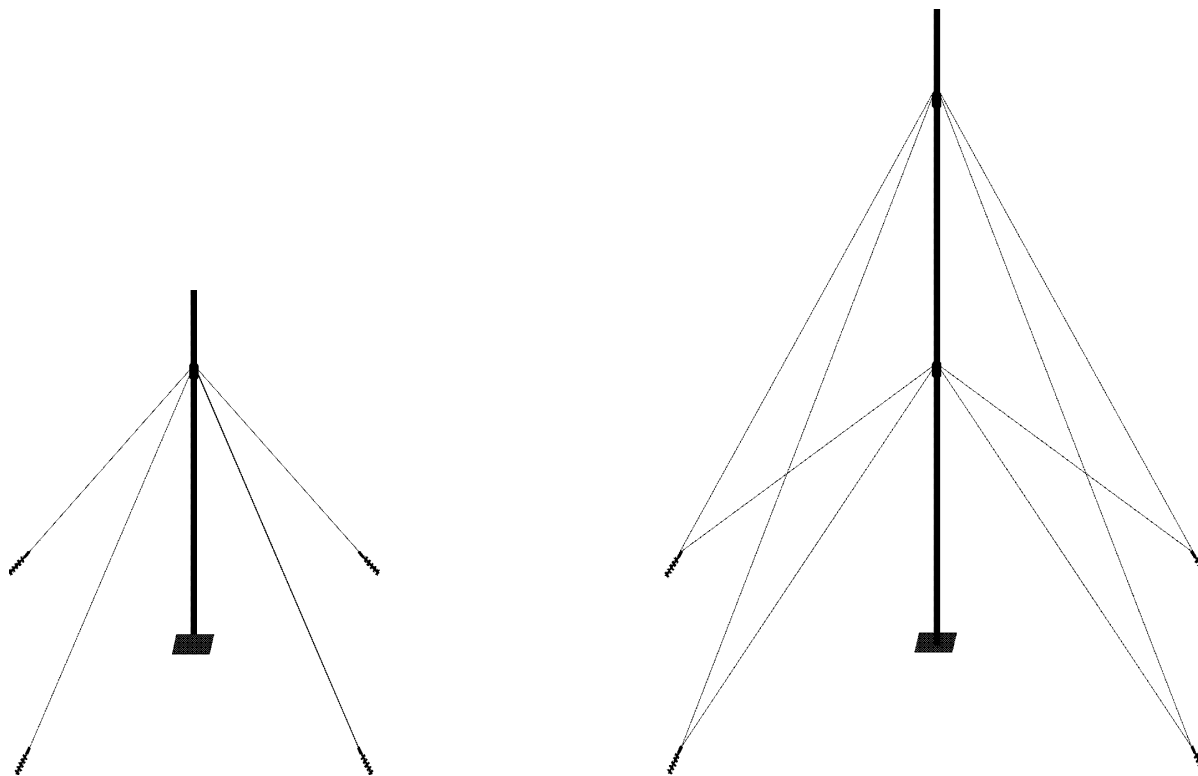
interrupteur d'arrêt
PN XXA03



ampèremètre
PN XXA04

Kits pour mâts haubanés

Nous offrons des mâts haubanés de 8,2 et 13,7 m. Ils coûtent relativement peu et sont faciles à installer. Prenez contact avec votre distributeur ou Southwest Windpower pour les prix et les informations sur ces produit. Vous pouvez appeler Southwest Windpower au (1) 866 805 9463 ou aller à notre site Internet <http://www.windenergy.com>.



14. REFERENCES

Energie éolienne

The wind power book

J. Park Hackleman
Cheshire Books, 1981
Palo Alto, CA

The home built, wind generated electricity handbook

M. Hackleman
Peace Press, 1975
Culver, CA

Wind energy, how to use it

P. Gipe
Stackpole Books, 1983

Wind Power for the home owner

D. Marier
Rodale Press
Emmaus, PA

Batteries

sites Internet

<http://www.batteriecouncil.org>

<http://www.buchmann.ca>

http://www.ventsun.com/Batteries/Deep_Cycle.htm

Construction de mât

Uniform building code - section 2311 - Wind design

UBC International Conference of Building Officials, May 1985 (Etats-Unis seulement)

Ressources

National Renewable Energy Laboratories (N.R.E.L.)

1617 Cole Blvd
Golden, CO 80401 - 3393
Etats-Unis d'Amérique
(1) 303 275 3000

<http://www.nrel.gov>

American Wind Energy Association (A.W.E.A)

122 C Street NW, Fourth Floor
Washington, D.C. 20001
Etats-Unis d'Amérique
(1) 202 408 8988

<http://www.awea.org>

NRG Systems (Fabricant d'équipement de métrologie)

110 Commerce Street
Hinesburg, VT 05461
Etats-Unis d'Amérique
(1) 802 482 2255

Codes électriques nationaux

National Electric Code (NEC, Etats-Unis seulement)